

QLM / QLD Vanne de régulation à trois voies

Description

Les QLM et QLD sont des vannes de régulation à trois voies, à caractéristique linéaire pour mélange resp. dérivation. Le corps est disponible en fonte, fonte nodulaire, acier et inox. Toutes les vannes peuvent être fournies étanchéité métal sur métal, stellite ou avec joint souple. En standard, la vanne QL est prévue d'un bourrage en PTFE chevrons à ressort. Sur demande: bourrage en graphite pour haute température ou soufflet avec bourrage de sécurité.

Les vannes QL peuvent être commandées par les servomoteurs suivants:

Pneumatique	PN9000E	Mélange: voie droite normalement ouverte Dérivation: voie droite normalement fermée
	PN9000R	Mélange: voie droite normalement fermée Dérivation: voie droite normalement ouverte
Electrique	AEL3E	Mélange: voie droite normalement ouverte Dérivation: voie droite normalement fermée
	AEL3R	Mélange: voie droite normalement fermée Dérivation: voie droite normalement ouverte
	AEL3X	
	AEL7	
	AEL8	

Données techniques

Type du clapet	A cage parabolique / V port	
Caractéristique d'écoulement	Linéaire	
Débit de fuite	Métal sur métal	EN 60534-4 Classe IV
	Stellite	Max. 0,005% Kv
	Joint souple	EN 60534-4 Classe VI
Rangeabilité	30:1	
Course	DN15 – DN50	20 mm
	DN65 – DN100	30 mm
	DN125 – DN200	50 mm



Diamètres et raccordements

A brides, en concordance avec EN 1092-1

	Type	Matière corps	Raccordement	Tailles disponibles
QLM: mélange	QLM33	Fonte	PN16	DN15, 20, 25, 32, 40, 50, 65, 80, 100, 125, 150 & 200
	QLM43*	Acier	PN25/PN40	DN15, 20, 25, 32, 40, 50, 65, 80, 100, 125, 150 & 200
	QLM63*	Inox	PN25/PN40	DN15, 20, 25, 32, 40, 50, 65, 80, 100, 125, 150 & 200
QLD: dérivation	QLM73	Fonte nodulaire	PN16/PN25	DN15, 20, 25, 32, 40, 50, 65, 80, 100, 125, 150 & 200
	QLD33	Fonte	PN16	DN25, 32, 40, 50, 65, 80, 100, 125, 150 & 200
	QLD43*	Acier	PN25/PN40	DN25, 32, 40, 50, 65, 80, 100, 125, 150 & 200
	QLD63*	Inox	PN25/PN40	DN25, 32, 40, 50, 65, 80, 100, 125, 150 & 200
	QLD73	Fonte nodulaire	PN16/PN25	DN25, 32, 40, 50, 65, 80, 100, 125, 150 & 200

* Sur demande: QL43M, QL43D, QL63M, QL63D à brides suivant PN16

Limites d'emploi

Calcul du corps suivant	QLM33 et QLD33		PN16
	QLM43, QLD43, QLM63 et QLD63		PN40
	QLM73 et QLD73		PN25
Pression différentielle max.	Voir TI servomoteur		
Bourrage	Couvercle standard	PTFE	Maximum 232°C
		Graphite	Maximum 250°C
	Couvercle prolongé	PTFE	Maximum 250°C
		Graphite	Maximum 400°C

Pression et température de service max.

QLM33 & QLD33 (fonte)

	Corps		Couvercle											
			Standard				Prolongé				Soufflet			
			PTFE		Graphite		PTFE		Graphite		PN16	PN25		
Pression (bar)	16	13	16	13	16	13	-	-	-	-	16	13	-	-
Température (°C)	-5/+120	200	-5/+120	200	-5/+120	200	-	-	-	-	-5/+120	200	-	-

QLM73 & QLD73 (fonte nodulaire)

	Corps		Couvercle											
			Standard				Prolongé				Soufflet			
			PTFE		Graphite		PTFE		Graphite		PN16	PN25		
Pression (bar)	28	15	25	18,7	25	18	25	18	25	15	16	11	25	15
Température (°C)	-10/+120	300	-5/+120	200	-5/+120	250	-5/+120	250	-5/+120	300	-5/+120	300	-5/+120	300

QLM43 & QLD43 (acier)

	Corps		Couvercle											
			Standard				Prolongé				Soufflet			
			PTFE		Graphite		PTFE		Graphite		PN16	PN25		
Pression (bar)	40	21	40	33	40	32	40	32	40	21	16	10	25	16
Température (°C)	-29/+120	400	-5/+120	232	-5/+120	250	-29/+120	250	-29/+120	400	-10/+120	350	-10/+120	350

QLM63 & QLD63 (inox)

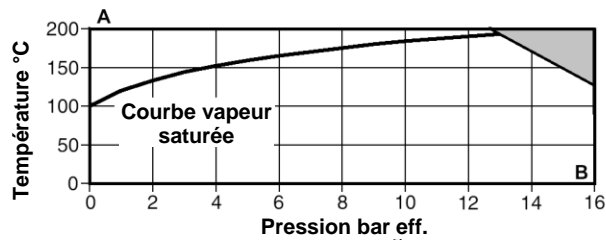
	Corps		Couvercle											
			Standard				Prolongé				Soufflet			
			PTFE		Graphite		PTFE		Graphite		PN16	PN25		
Pression (bar)	40	22,1	40	26,8	40	26,2	40	26,2	40	22	16	10	25	16
Température (°C)	-29/+120	400	-5/+120	232	-5/+120	250	-29/+120	250	-29/+120	400	-10/+120	350	-10/+120	350

Pression différentielles

Voir TI servomoteur utilisé.

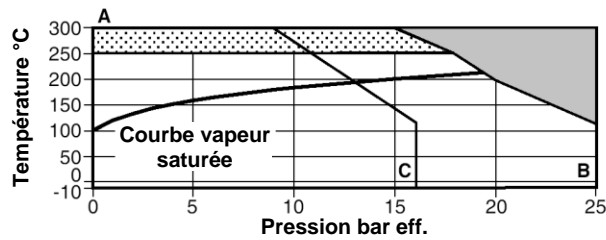
Plage de fonctionnement

**QLM33 & QLD33
(Fonte)**



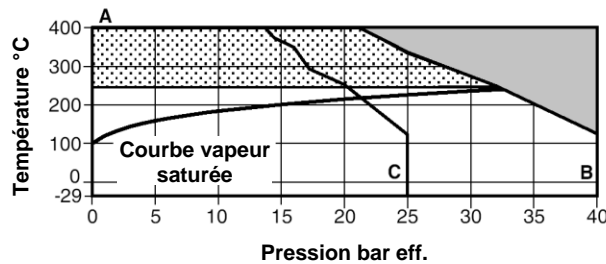
Cet appareil ne doit pas être utilisé dans cette zone
 A - B A brides PN16

**QLM73 & QLD73
(Fonte nodulaire)**



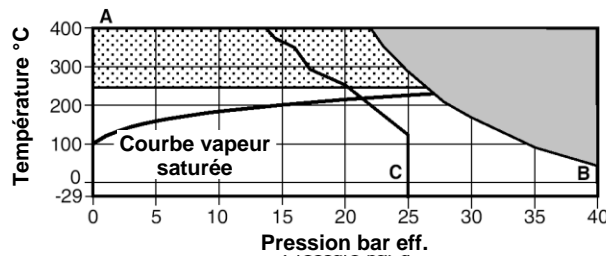
Cet appareil ne doit pas être utilisé dans cette zone
 Garniture haute température nécessaire
 A - B A brides PN25
 A - C A brides PN16

**QLM43 & QLD43
(Acier)**



Cet appareil ne doit pas être utilisé dans cette zone
 Garniture haute température nécessaire
 A - B A brides PN40
 A - C A brides PN16

**QLM63 & QLD63
(Inox)**



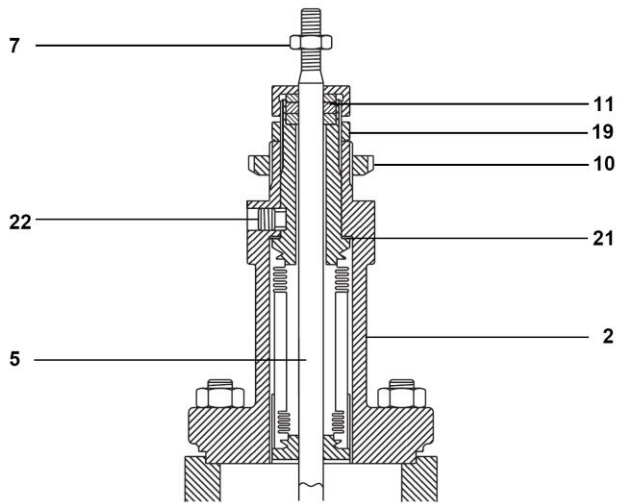
Cet appareil ne doit pas être utilisé dans cette zone
 Garniture haute température nécessaire
 A - B A brides PN40
 A - C A brides PN16

Construction**Vannes de régulation à 3-voies avec corps en fonte, fonte nodulaire et acier**

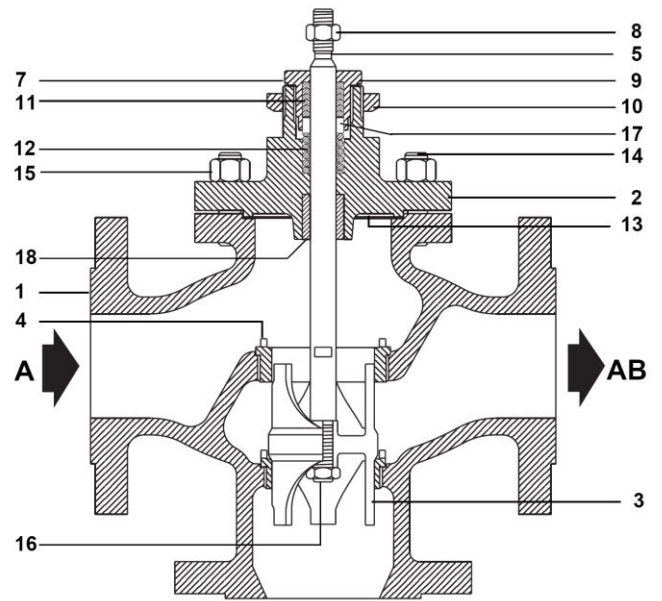
Version	Description		Matière
	Rep.	Désignation	
Fonte	1	Corps	Fonte EN-GJL-250
	2	Couvercle standard	Fonte nodulaire EN-GJS-400-18
		Couvercle prolongé	Acier 1.0460
Fonte nodulaire	1	Corps	Fonte nodulaire EN-GJS-400-18
	2	Couvercle standard	Fonte nodulaire EN-GJS-400-18
		Couvercle prolongé	Acier 1.0460
Acier	1	Corps	Acier 1.0619
	2	Couvercle standard	1.7131
		Couvercle prolongé	1.0460
Fonte	3	Clapet	Inox BS 970 431 S29
	4	Siège	Inox BS 970 431 S29
	5	Tige	Inox BS 970 431 S29
Fonte nodulaire		Soufflet (si prévu)	AISI 316 L
	6	Prolongateur	Inox AISI 304
Acier	7	Joint	Graphite
	8	Contre écrou	Inox AISI 304
	9	Chambre bourrage	Inox BS 970 431 S29
	10	Ecrou	Acier zingué NFA 35553 XC 18S
	11	Bourrage	PTFE / Graphite PTFE / Grafiet
	12	Ressort	Inox BS 2056 316 S42
	13	Joint de couvercle	Graphite
	14	Goujons de couvercle	Acier A 193 B7M
	15	Ecrous	Acier A 194 Gr. 2H
	16	Contre écrou	Inox AISI 316
	17	Buselure de guidage	PTFE
	18	Guide tige	Inox Gehard AISI 440B
	19	Contre écrou	Inox AISI 316
	20	Goupille	Inox AISI 316
	21	Joint	Graphite
	22	Vis anti-rotation	Inox AISI 304

Vannes de régulation à 3-voies avec corps en inox

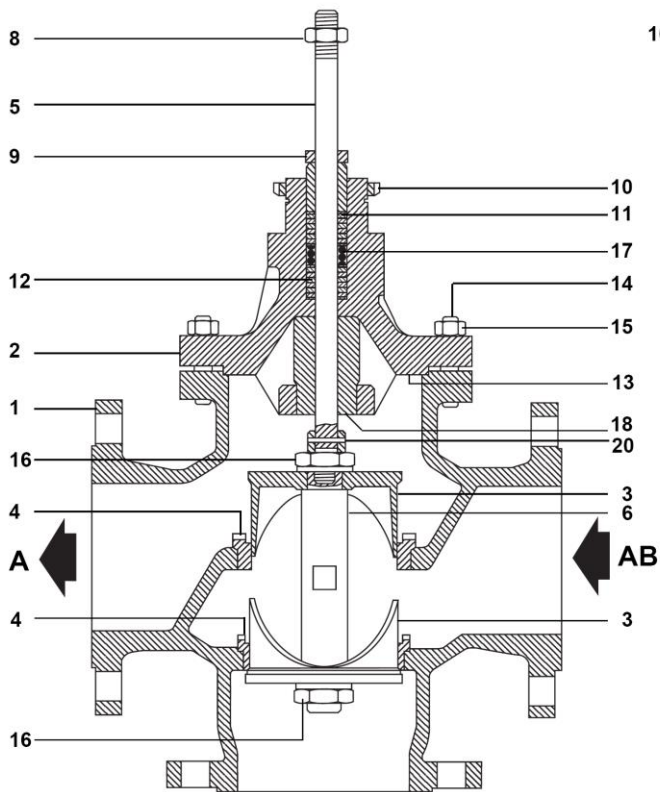
Version	Description		Matière
	Rep.	Désignation	
Inox	1	Corps	Inox 1.4552
	2	Couvercle standard	1.4552
		Couvercle prolongé	ASTM A182 F316
	3	Clapet	Inox ASTM A182 F316
	4	Siège	Inox ASTM A351 CF3M
	5	Tige	Inox ASTM A276 316L
		Soufflet (si prévu)	AISI 316 L
	6	Prolongateur	Inox AISI 316
	7	Joint	Inox AISI 304
	8	Contre écrou	Inox AISI 316
	9	Chambre bourrage	Inox AISI 316
	10	Ecrou	Acier zingué NFA 35553 XC 18S
	11	Bourrage	PTFE / Graphite PTFE / Grafiet
	12	Ressort	Inox BS 2056 316 S42
	13	Joint de couvercle	Graphite
	14	Goujons de couvercle	Inox A 193 B8
	15	Ecrous	Acier A 194 Gr. 304
	16	Contre écrou	Inox AISI 316
	17	Buselure de guidage	PTFE
	18	Guide tige	Inox Gehard AISI 316
	19	Contre écrou	Inox AISI 316
	20	Goupille	Inox AISI 316
21	Joint	Graphite	
22	Vis anti-rotation	Inox AISI 304	



Soufflet



QLM Mélange



QLD Dérivation

Valeurs Kvs et course

	DN	15	20	25	32	40	50	65	80	100	125	150	200
Course	mm	20	20	20	20	20	20	30	30	30	50	50	50
Mélange	Kv	4	6	10	17	25	35	62	100	130	195	310	450
Dérivation	Kv	-	-	10	17	25	35	62	100	130	195	310	450

Valeur Kvs = débit d'eau en m³/h avec pression différentielle = 1 bar

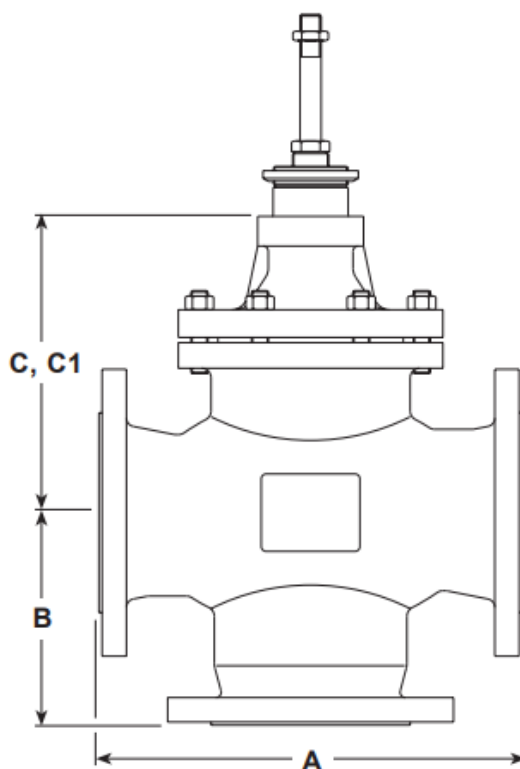
Pour conversion Cv(UK) = Kv x 0,963

Cv(US) = Kv x 1,156

Dimensions et poids (approximatives en mm et kg)

DN	Dimensions (mm)				Poids (kg)	
	A	B	C	C1*	Couvercle standard	Couvercle prolongé / soufflet
DN15	130	90	105	166	6,5	7,9
DN20	150	95	105	166	6,9	8,3
DN25	160	100	109	170	8,8	10,2
DN32	180	105	124	185	11,0	12,4
DN40	200	115	137	190	14,5	15,9
DN50	230	125	143	196	18,5	20,0
DN65	290	145	160	357	31,0	33,0
DN80	310	155	165	361	40,8	42,8
DN100	350	175	180	373	48,5	50,5
DN125	400	200	280	445	78,0	81,0
DN150	480	225	300	463	115,0	118,0
DN200	600	275	370	554	143,0	147,0

* C1: pour vannes de régulation avec couvercle prolongé et soufflet PN16 ou PN25.



Nomenclature

DN	DN15 en DN20 (uniquement mélange)	DN25
	DN25, 32, 40, 50, 65, 80, 100, 125, 150 et 200 (mélange et dérivation)	
Séries	Q = Série Q, 3-voies	Q
Caractéristique d'écoulement	L = Linéaire	L
	3 = Fonte	
Matière corps	4 = Acier	4
	6 = Inox	
	7 = Fonte nodulaire	
Raccordements	3 = A brides	3
	D = Dérivation	
3-voies	M = Mélange	M
	Blanco = Standard PTFE Chevrons	
Bourrage	H = Graphite	
	B1 = Soufflet PN16	
	B2 = Soufflet PN25	
	Blanco = Métal sur métal	
Étanchéité	W = Stellitage	
	G = Joint souple (PTFE)	
	Blanco = Standard	
Autres options	X = Couvercle prolongé	
Valeur Kvs	A spécifier	Kvs10
Type raccordement	A spécifier	PN40

Exemple

DN25	Q	L	4	3	M				Kvs10	PN40
------	---	---	---	---	---	--	--	--	-------	------

Spécification

Exemple: 1 – Spirax-Sarco vanne de régulation à 3-voies, QL43M DN25 Kvs10, à brides suivant DIN PN40.

Pièces de rechange

Les pièces de rechange disponibles sont représentées en trait plein. Les pièces en trait interrompu ne sont pas fournies comme pièces de rechange.

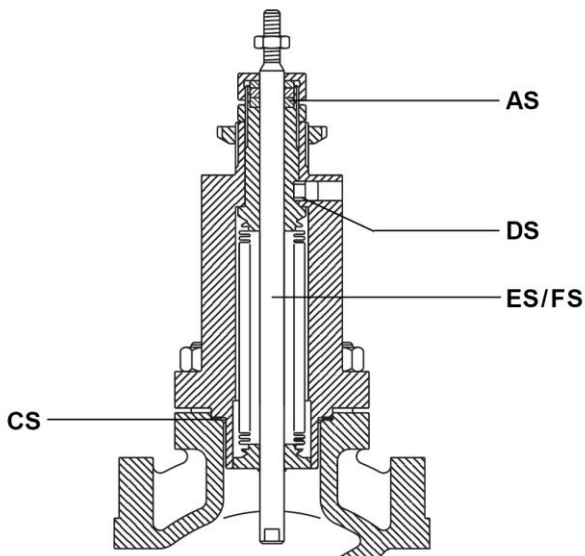
Les pièces de rechange sont valables pour:

QL33D, QL43D, QL63D, QL73D	Dérivation	DN25 – 200
QL33M, QL43M, QL63M, QL73M	Mélange	DN15 - 200

Pièces de rechange disponible

Ecrou de servomoteur	A
Bourrage PTFE pour DN15 à DN50 (joint, bagues chevrons, ressort, disques, joint torique)	B
Bourrage PTFE pour DN65 à DN100 (joint, bagues chevrons, buselure de guidage, ressort)	B1
Bourrage PTFE pour DN125 – DN200 (joint, bagues chevrons, buselure de guidage, ressort)	B2
Bourrage graphite pour DN15 à DN200 (bagues graphite et joint)	C
Tige, clapet et joint de couvercle	D, E
Joints de couvercle (3 pces)	E
Sièges (supérieur & inférieur)	F

Remarque: Bagues PTFE chevron sont valables pour le bourrage avec couvercle standard et couvercle prolongé.



Pièces de rechange pour vannes de régulation avec soufflet

Bourrage (grafiet)	AS
Sièges (supérieur & inférieur)	BS
Joint de couvercle (3 pces)	CS
Joint soufflet (3 pces)	DS
Ensemble tige / soufflet, Mélange	FS,CS,DS
clapet, joint soufflet, Dérivation	FS,CS,DS

Utiliser, en cas de commande, les descriptions données ci-dessus et spécifier le type et le diamètre de la vanne..

Exemple

1 – bourrage en PTFE pour vanne de régulation Spirax-Sarco QL43M DN65, code de date C03.

Les instructions de montage et d'entretien sont fournies avec la vanne.

