

## Positionneur pneumatique PP6



### Description

Le positionneur pneumatique PP6 peut contrôler toute vanne actionnée par un actionneur pneumatique linéaire ou rotatif conforme avec le standard NAMUR. Il garantit une proportionnalité exacte entre la course de la vanne et la valeur du signal électrique d'entrée (mA) dans le positionneur.

Le PP6 a un boîtier en fonderie d'aluminium qui est également traité pour une installation en extérieur. L'unité peut être montée sur des actionneurs pneumatiques soit rotatifs 55-90° soit linéaires 20 à 150 mm.

Le positionneur peut être fourni sans kit de montage ou avec un kit pour actionneurs rotatifs ou linéaires, le type doit être précisé lors de la commande.

En standard le PP6 est équipé de deux manomètres pour indiquer la commande de pression d'air envoyée à l'actionneur pneumatique et la pression d'alimentation d'air fournie au positionneur.

Le positionneur est fourni pour un signal de commande de 0,2 à 1,0 bar et pour une pression d'alimentation en air jusqu'à 7 bar.

Les positionneurs peuvent être agencés pour le fonctionnement séquentiel de deux ou plusieurs vannes pneumatiques de telle manière que la course de chaque vanne soit obtenue par un signal de commande à plage divisée.

Par exemple : 0,2 à 0,6 bar et 0,6 à 1,0 bar dans le cas de deux vannes.

Le PP6 peut également être utilisé pour inverser l'action du signal de commande.

### Alimentation d'air

Le positionneur PP6 doit être fourni avec une alimentation en air de haute qualité conforme à la norme ISO 8573-1:2010 Classe 3:3:2



ATEX

II 2G EX H IIC T6 Gb  
EX h IIIC T85°C Db

### Applications

Le PP6 peut être utilisé avec n'importe quel actionneur conforme au standard NAMUR, cela inclut tous les actionneurs pneumatiques Spirax Sarco suivants :

BVA300 rotatif

PN1600

PNS3000 ET PNS4000

PN9000

TN2000

### Construction

Désignation	Matière	Finition
Boîtier et couvercle	Fonderie d'aluminium	Peinture anti-corrosion RAL9016
Support de montage	Acier	Protection EP
Axe de retour	Acier inox	
Levier de retour	Acier inox	
Position de l'axe de retour	Acier inox	
Vis	Acier inox	

## Données techniques

Signal d'entrée	0,2 - 1,0 bar (3-15 psi)
Alimentation d'air	1,4 à 7,0 bar (régulé 0,4 à 0,7 bar au dessus de la plage de ressort de l'actionneur)
Qualité de l'air	ISO 8573-1:2010 Classe 3:3:2
Pression de sortie	0 à 100% de la pression d'alimentation
Course de l'actionneur	20 à 150 mm ou 55 à 90°
Action	Simple action/défaut évent/double action
Température de fonctionnement	-20°C à +70°C
Débit d'air	80 LPM à 1,4 bar
Consommation d'air en régime permanent	2,5 LPM à 1,4 bar
Raccordement d'air	¼" NPT femelle
Sensibilité	Simple action : ±0,2% de la pleine échelle
	Double action et rotatif : ±0,5% de la pleine échelle
Hystérésis	±1% de la pleine échelle
Linéarité	Simple action : ±1% de la pleine échelle
	Double action et rotatif : ±2% de la pleine échelle
Répétabilité	±0,5% de la pleine échelle
Connexions électriques	Presse étoupe Interne M20, borniers pour conducteurs pour câble de 0,5 à 2,5 mm <sup>2</sup>
Protection	IP66
Caractéristique	Linéaire
Poids d'expédition	Positionneur linéaire 2,1 kg (positionneur uniquement)
	Kit de montage pour positionneur linéaire PY3 et PY4 - 1,3 kg UY1, 2, 3 - 0,9 kg UBC - 0,2 kg
	Rotatif 3,3 kg (Positionneur et kit de montage)

## Options de positionneur

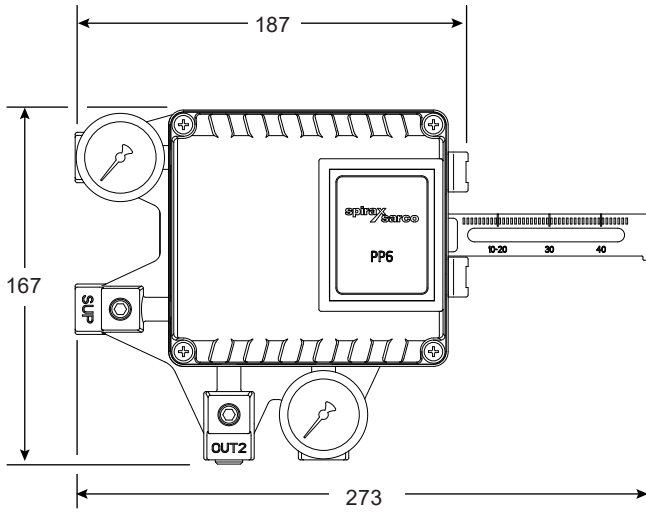
<b>Modèle de base</b>	Boîtier en aluminium Zone sécurisée ou méthode de protection anti-déflagrante	<b>PP6</b>
<b>Type d'action</b>	<b>S</b> = Simple action	<b>S</b>
	<b>D</b> = Double action	
<b>Type de montage</b>	<b>L</b> = Linéaire - voir page 4 pour la sélection du kit de montage	<b>L</b>
	<b>R</b> = Rotatif - Kit de montage inclus	
<b>Connexions d'air</b>	¼" NPT	<b>1</b>
<b>Fonctionnalités non standard</b>	Modèle standard	<b>A</b>

Exemple de code de commande : **PP6** **S** **L** **1** - **A**

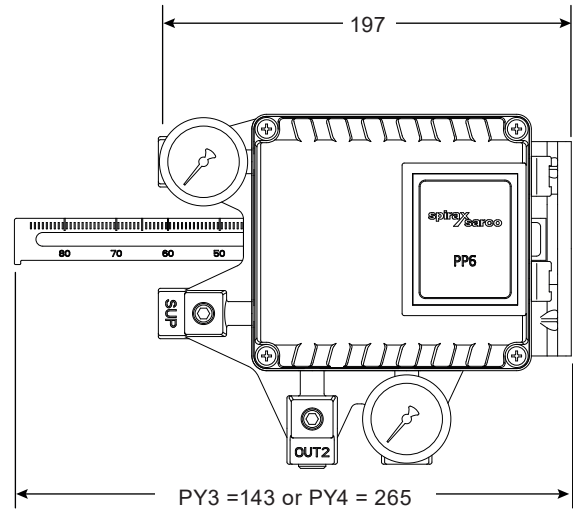
### Information de sécurité, installation et entretien

Plus de détails sont contenus dans la notice de montage et d'entretien du positionneur pneumatique PP6.

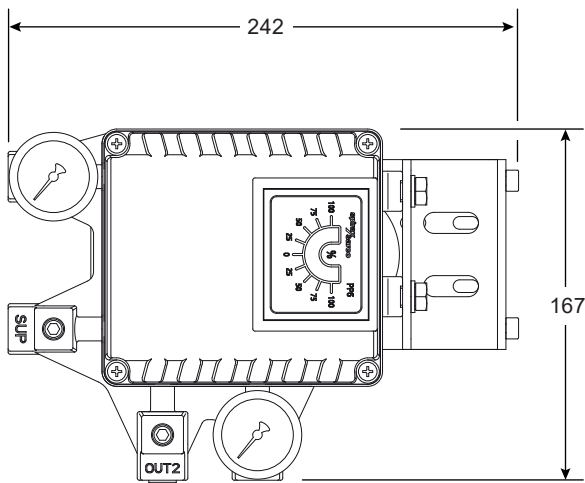
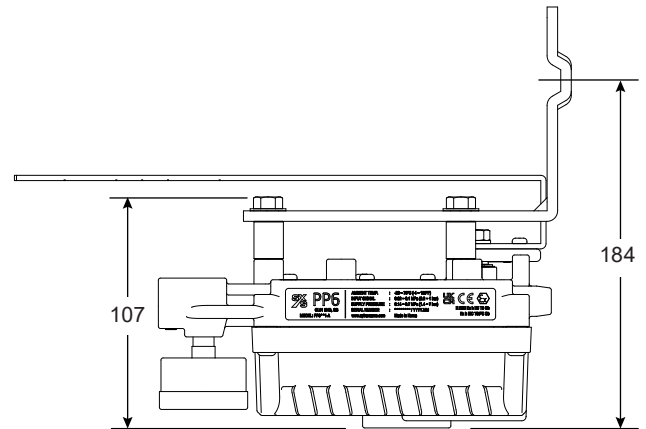
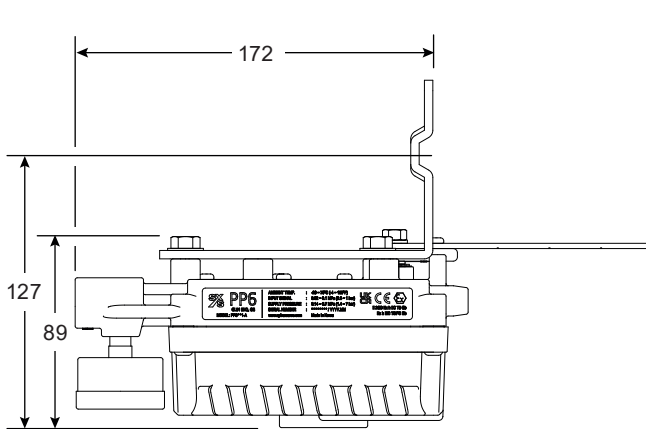
Dimensions (approximatives) en mm



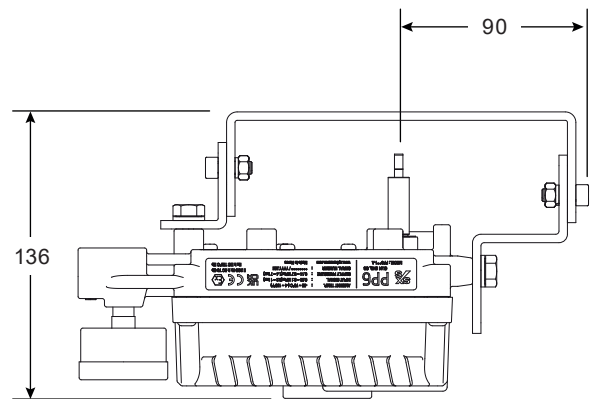
Linéaire montage à gauche



Linéaire montage au centre



Rotatif



**Kit de montage/liaison : Kits de montage du positionneur fournis pour un montage central en standard**

Position de montage	Type d'actionneur	Type de vanne	Taille de la vanne	Kit Spirax Sarco
Centrale	PN9100	Vanne 2 voies Spira-trol™ et 3 voies QL	DN15 à 50	PY3
	PN9200		DN15 à 100	
	PN9300		DN125 à 300	PY4
	PN9400	PY3		
	TN2150	Vanne 2 voies Spira-trol™ et 3 voies QL	DN15 à 100	PY4
	TN2300			Non compatible
	TN2400		DN125 à 300	PY4
	TN2270			PY3
	PN3000 sort par manque d'air	LE, LEA et Steri-trol	DN15 à 100	PY3
	PN4000 rentre par manque d'air			
	PN5000	KE, KEA, LE et LEA	DN15 à 100	PY3 + UBC
	PN6000			
	PN5000	Vanne 3 voies QL Spira-trol™	DN125 à 200	PY4 + UBC
	PN6000			
A gauche	PN9100	Vanne 2 voies Spira-trol™ et 3 voies QL	DN15 à 50	UY3
	PN9200		DN15 à 100	
	PN9300		DN125 à 300	UY1
	PN9400	Non compatible		
	TN2150	Vanne 2 voies Spira-trol™ et 3 voies QL	DN15 à 100	UY1
	TN2300			Non compatible
	TN2400		DN125 à 300	UY1
	TN2270			UY3
	PN3000 sort par manque d'air	LE, LEA et Steri-trol	DN15 à 100	UY3
	PN4000 rentre par manque d'air			
	PN5000	KE, KEA, LE et LEA	DN15 à 100	UY3 + UBC
	PN6000			
	PN5000	Vanne 3 voies QL Spira-trol™	DN125 à 200	UY1 + UBC
	PN6000			
	PN1600	Séries C	DN65 à 100	UY1
	PN1600	Séries C	DN125 à 200	UY2
PN1600	Spira-trol™	DN125 à 300		

**Exemple de demande de client :**

1 - Positionneur pneumatique pour utilisation avec un actionneur PN9300 simple action, avec une course de 30 mm.

**Exemple de commande**

1 - Positionneur pneumatique PP6SL1-A Spirax Sarco + kit de montage PY3.

**Attention :**

Le positionneur PP6 doit être alimenté en air de haute qualité suivant la norme ISO 8573-1:2010 Classe 3:3:2.