

## PN600 Régulateur pneumatique

### Description

Les régulateurs pneumatiques type PN600 sont conçus pour la régulation de la température ou de la pression.  
Le régulateur donne un signal de sortie de 0,2 à 1 bar.  
L'action de réglage peut être proportionnelle ou PI.  
Ils forment un complément parfait à la gamme des servomoteurs linéaires PN9000 et des positionneurs pneumatiques type PP6.

### Types disponibles

#### Régulation de la température

Type	Action de réglage	Plage
662-T5-M5-E11	Proportionnelle (+ Reset manuel)	0 - 100°C
662-T5-M5-E11	Proportionnelle (+ Reset manuel)	25 - 125°C
662-T6-M5-E11	Proportionnelle (+ Reset manuel)	0 - 100°C
662-T6-M5-E11	Proportionnelle (+ Reset manuel)	50 - 150°C
663-T5-M5-E11	Proportionnelle + Intégrale	0 - 100°C
663-T6-M5-E11	Proportionnelle + Intégrale	0 - 100°C
663-T6-M5-E11	Proportionnelle + Intégrale	50 - 150°C

T5: Élément thermométrique à azote pour liquides.

T6: Élément thermométrique pour gaz.

M5: Longueur du capillaire: 5 m.

#### Régulation de la pression

Type	Action de réglage	Plage
622	Proportionnelle (+ Reset manuel)	0 - 1 bar
622	Proportionnelle (+ Reset manuel)	0 - 3 bar
622	Proportionnelle (+ Reset manuel)	0 - 5 bar
622	Proportionnelle (+ Reset manuel)	0 - 7 bar
622	Proportionnelle (+ Reset manuel)	0 - 10 bar
622	Proportionnelle (+ Reset manuel)	0 - 15 bar
623	Proportionnelle + Intégrale	0 - 5 bar
623	Proportionnelle + Intégrale	0 - 10 bar

### Options

Sur demande:

Récepteur pneumatique: signal d'entrée 0,2 à 1 bar (3 à 15 psi)

Récepteur électromécanique: signal d'entrée 4 à 20 mA, 0 à 10 Vdc, Pt100 ou thermocouple.

### Autres plages

Pression (bar): de 0 à 500 bar.

Température (°C): Plages de 50, 75, 100, 150, 200, 300 ou 400°C

### Éléments de mesure

#### Pression

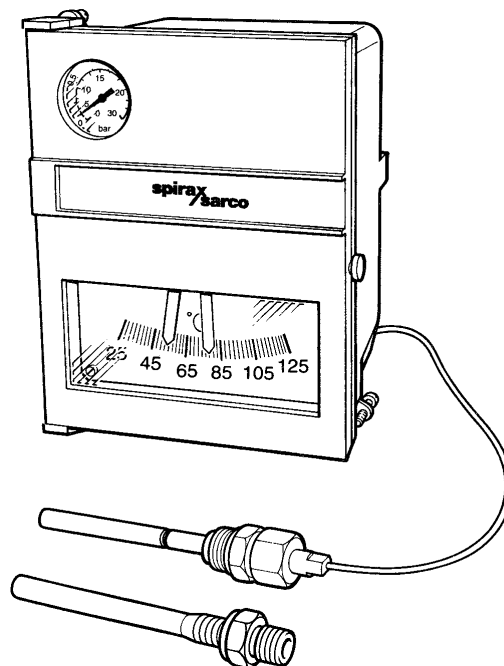
Tube bourbon	Inox AISI 316L
Connexion	1/4 NPT
Pression maximale	+25% de la plage

#### Température

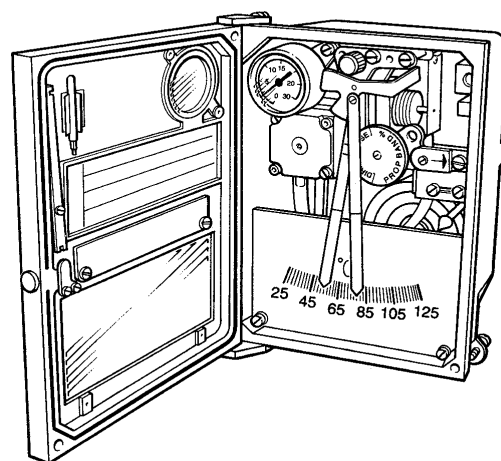
Sonde et capillaire	Inox AISI 316L T5: sonde pour liquide T6: sonde pour gaz
Raccord de la sonde	3/4 BSP
Longueur du capillaire	5 m (Sur demande autre longueurs)
Température maximale	+ 25% de la plage

#### Doigt de gant (option) type W30

Matière	Inox AISI 316L
Connexion	3/4" BSP
Pression maximale	PN 40



Option: Doigt de gant type W30



## Données techniques

Degré de protection	IP54 (Standard) IP55 (Option)
Largeur échelle	100 mm
Index	Mesure: noir Consigne: rouge
Manomètre	Signal de sortie (bar/psi)
Type de régulation	Proportionnel (5-200% de la plage) Intégrale (0,1 à 20 répétitions par minute)
Signal de sortie	0,2 à 1 bar
Action du régulateur	directe ou inverse par bouton moleté
Réglage de la consigne	Ajustement manuel
Précision	1% de l'échelle
Sensibilité	0,2% de l'échelle
Répétabilité	0,5% de l'échelle
Linéarité	0,5% de l'échelle
Alimentation	1,4 bar (20 psi)
Consommation d'air	0,2 Nm <sup>3</sup> /h
Raccordements pneumatiques	1/4 NPT
Limites de température ambiante	-15°C à 65°C
Montage	En saillie ou encastré dans un panneau
Poids	3,5 kg

## Dimensions (approximatives) en mm

## Régulateur

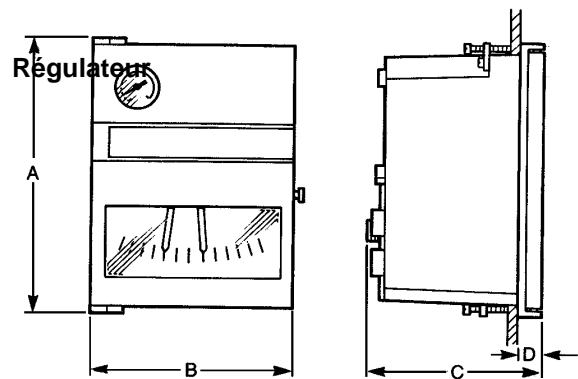
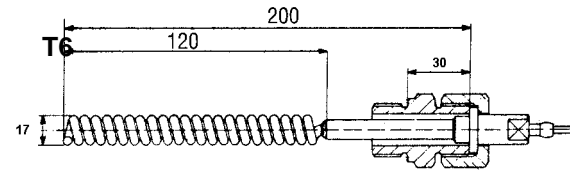
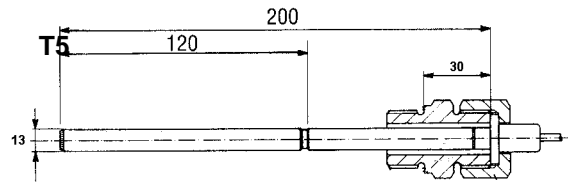
A	B	C	D
202	144	136	17

## Montage dans un panneau

J	H
188	138

## Spécification

1 - Régulateur pneumatique Spirax-Sarco type 662-T5-M5-E11, plage de température 25 à 125°C.



## Doigt de gant

