

## PC4\_ Connecteur tournant

### Description

Les PC4\_ sont des unités de purge monobloc destinées à être utilisées avec des purgeurs à connecteur universel (types UTD, UBP, UFT et UIB). Ce sont des unités de purge avec 2 robinets d'arrêt intégré permettant l'isolation amont et aval du purgeur. Aussi disponible avec connexions (pour BDV1 et BDV2) pour purge/désembouage/dépressurisation de la tuyauterie amont et aval du robinet. – voir 'Options'.

### Options

(voir TI-P600-01 pour plus d'informations)

Le **BDV1 robinet de purge** fournit une décharge rectiligne, généralement utilisé comme évacuation d'air au-dessus de la ligne ou pour la dépressurisation de la tuyauterie en amont. Veuillez faire attention parce que le décharge peut être très chaud.

Le **BDV2 robinet de purge** fournit une décharge d'équerre, généralement utilisé comme évacuation d'air au-dessus de la ligne ou pour la dépressurisation de ligne, s'assurer que la décharge se fait en hauteur..

### Normes

Le produit est entièrement conforme au directive européenne 97/23/EC sur les appareils à pression.

### Certification

Le produit est disponible avec certification selon EN 10204 3.1.

**Note** : Toute demande de certificat/inspection doit être clairement spécifié lors de la passation de la commande.

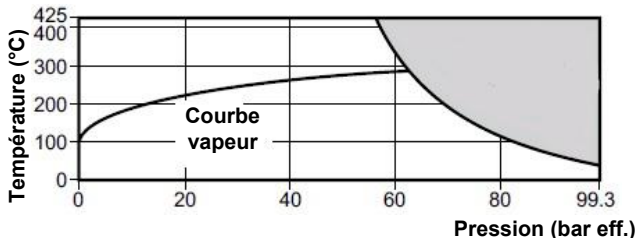
### Diamètres et raccords

DN15 et DN20, connexions entrée et sortie condensat, sont disponibles taraudés BSP ou NPT ou à souder socket weld suivant ANSI B16.11 Class 3000.

Les connexions de purge/désembouage/dépressurisation sont disponibles en DN15, taraudés BSP ou NPT ou avec connexions à souder socket weld pour utilisation avec des robinets de purge BDV1 ou BDV2.

Des versions avec connexions à brides sont disponibles sur demande. Veuillez contacter Spirax Sarco pour plus de détails.

### Limites d'emploi



Le produit ne doit pas être utilisé dans cette zone.

### Note:

- Avec des connexions à brides, les limites d'emploi des brides vont limiter les limites d'emploi de l'ensemble.
- Les limites de service maximales de l'ensemble sont dictés par le choix du purgeur. Veuillez regarder les fiches techniques spécifiques du purgeur pour ces limites de pression/température.

Calcul du corps	ASME Class 600
PMA - Pression maximale admissible	99,3 bar eff. @ 38°C
TMA - Température maximale admissible	425°C @ 56 bar eff.
PMO - Pression maximale de service	62 bar eff.
TMO - Température maximale de service	425°C @ 56 bar eff.
Pression d'épreuve hydraulique	150 bar eff.

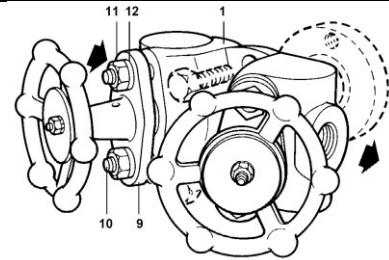
### Valeurs Kv

DN	DN15	DN20
Kv	1,8	1,8

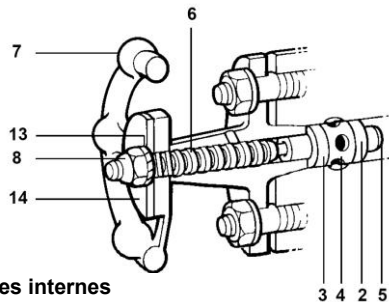
Pour la conversion:  $C_v$  (UK) =  $K_v \times 0,963$      $C_v$  (US) =  $K_v \times 1,156$

### Versions disponibles

Sens du fluide	Type	Désignation
L → R	PC43	2 robinets d'arrêt intégré + muni de deux orifices pour la purge/désembouage/ dépressurisation des tuyauteries amont du purgeur
R → L	PC44	+ en aval du robinet une connexion de test: pour BDV1 ou BDV2.
	PC40	2 robinets d'arrêt intégré
Universel, L → R et R → L	PC45	2 robinets d'arrêt intégré + muni de deux orifices pour BDV1 ou BDV2. L'orifice de purge non utilisé doit être bouché à l'aide d'un bouchon. Ça doit toujours être le plus haut.
L → R	PC46	2 robinets d'arrêt integer + une connexion pour la purge/désembouage des tuyauteries amont du robinet
R → L	PC47	2 robinets d'arrêt integer + une connexion pour la purge/désembouage des tuyauteries aval du robinet + en aval du robinet une connexion de test.



PC40



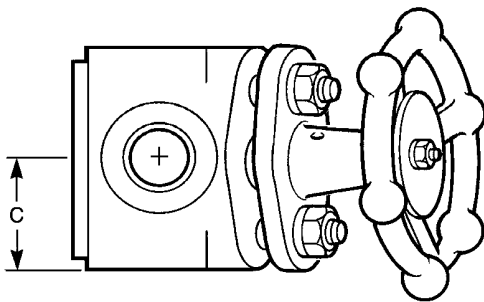
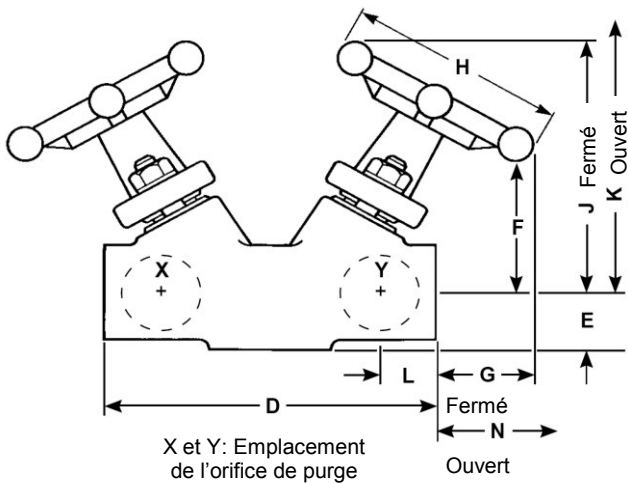
PC4\_ pièces internes

### Construction

Rep	Désignation	Matière
1	Corps	Acier inox ASTM A182 F304/F304L
2	Bague d'étanchéité sup.	Graphite / acier inox
3	Bague d'étanchéité inf.	Graphite / acier inox
4	Lanterne	Acier UNI 4838 CF95 SM Pb36
5	Piston	Acier inox ASTM A479 F316
6	Tige fileté	Acier ASTM A479 F410
7	Volant	Acier carbone ASTM A105N
8	Ecrou de volant	Acier inox et nylon
9	Chapeau	Acier carbone ASTM A105N
10	Goujons	Acier (ENP) ASTM 193-B7
11	Ecrous	Acier (ENP) ASTM A194-2H
12	Rondelles	Acier
13	Rondelle	Acier
14	Plaque firme	Acier inox

## Dimensions / poids (approximatifs) en mm et kg

C	D	E	F	G	H	J	K	L	N	kg
36	125	25	50	35	90	99	115	22	50	3



## Information de sécurité

**Pression:** Avant toute intervention sur l'appareil, l'alimentation et l'évacuation doivent être correctement isolées et la pression à l'intérieur du purgeur doit être nulle. Pour dépressuriser l'appareil, vous pouvez installer un robinet de mise à l'atmosphère BDV1 ou BDV2 (voir feuillet technique). Ne pas considérer que le système est dépressurisé sur la seule indication du manomètre.

**Température:** Après l'isolement de l'appareil, attendre qu'il refroidisse avant toute intervention afin d'éviter tous risques de brûlures. Le port d'un équipement de protection incluant une paire de lunettes est nécessaire.

**Isolation:** Faites attention si la fermeture des vannes d'isolement peut mettre n'importe quelle autre partie du système ou du personnel à risque. Ces dangers peuvent inclure: l'isolement des événements, des appareils de protection ou des alarmes. S'assurer que les robinets d'isolement sont fermés de manière progressive pour éviter les chocs du système.

## Installation

## Général

Il y a deux critères à satisfaire pour assurer un bon fonctionnement du connecteur universel et l'évacuation effective des condensats :

1. Le PC3\_ doit être installé avec le sens du fluide dans la même direction que la flèche sur le corps. L'écoulement peut être horizontal (gauche à droite ou droite à gauche), vertical ou incliné.
2. La face de connexion pour le purgeur à connecteur universel doit toujours être dans un plan vertical.

S'assurer que la place est suffisante pour permettre la manipulation des volants. Après l'installation, il est recommandé d'isoler le poste de purge afin de minimiser les pertes de chaleur par radiation et pour protéger le personnel des risques de brûlures, en tenant compte que certains purgeurs ne doivent pas être isolés.

## Vanne de dépressurisation (BDV1/BDV2 voir TI-P600-01)

Si l'unité de purge est munie d'un orifice de purge, l'évacuation doit être canalisée vers un endroit sans danger. Le BDV1 a une décharge rectiligne et le BDV2 a une décharge d'équerre.

## Entretien

Pour de plus amples détails concernant l'installation et la maintenance de ce produit, se reporter aux notices (IM-P128-06) fournies avec l'appareil.

## Recyclage

Ce produit est recyclable sans aucun danger écologique.

## Spécification

**Exemple:** 1 - Connecteur de ligne PC40 DN15 à souder socket weld (ANSI B 16.11 Class 3000).

**Nota:** Les vannes de dépressurisation BDV1 et BDV2 ne sont pas compris et doivent être commandés séparément.

## Pièces de rechange

Les pièces de rechange disponibles sont représentées en trait plein. Les pièces en trait interrompu ne sont pas fournies comme pièces de rechange.



Jeu de bagues d'étanchéité	2, 3
Pièces internes du robinet	2, 3, 4, 5, 6, 8, 13
Outil d'extraction	Pas montré

## En cas de commande

Utiliser les descriptions données ci-dessus et préciser le type et le diamètre du purgeur.

**Exemple:** 1 - Jeu de bagues d'étanchéité PC43 avec des connexions à souder socket weld DN 15.

## Couples de serrage recommandés

Rep.		of mm		Nm
11	14		5/16 x 18 UNC	10,0
8	10		M6	0,1

