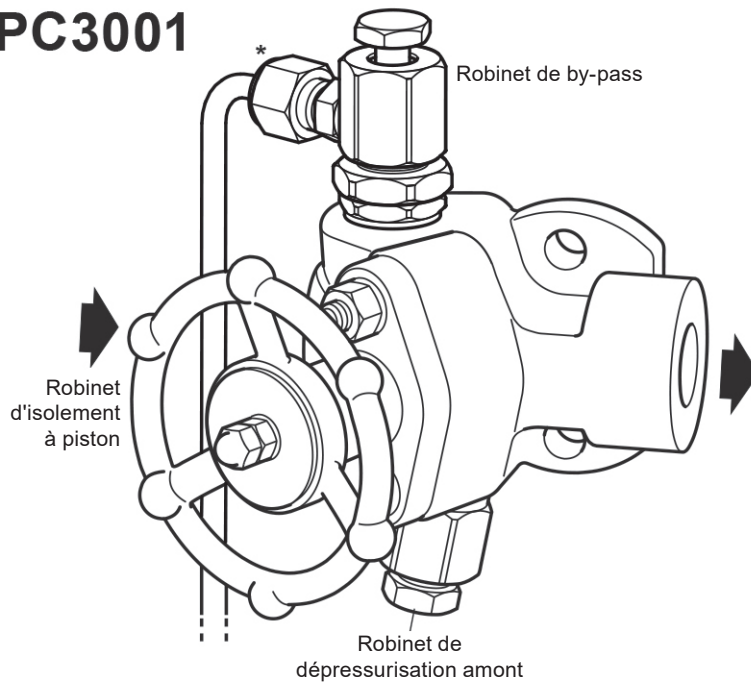


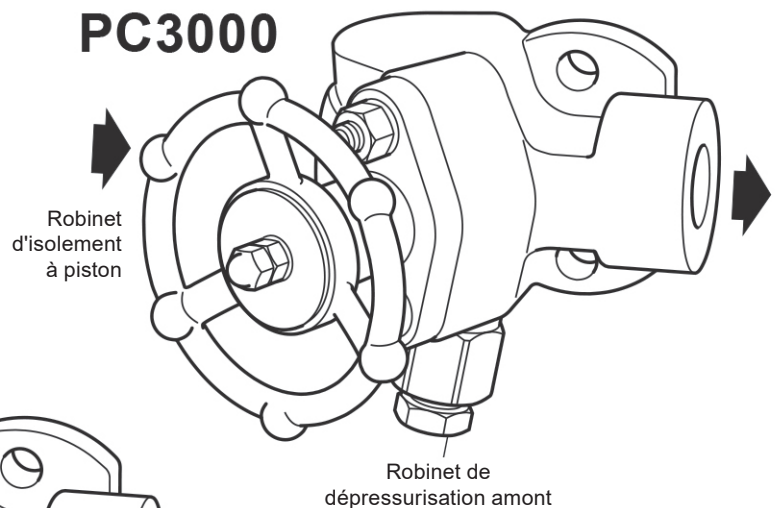
Unités de purge monobloc Type PC3001, PC3000 et PC30

PC3001

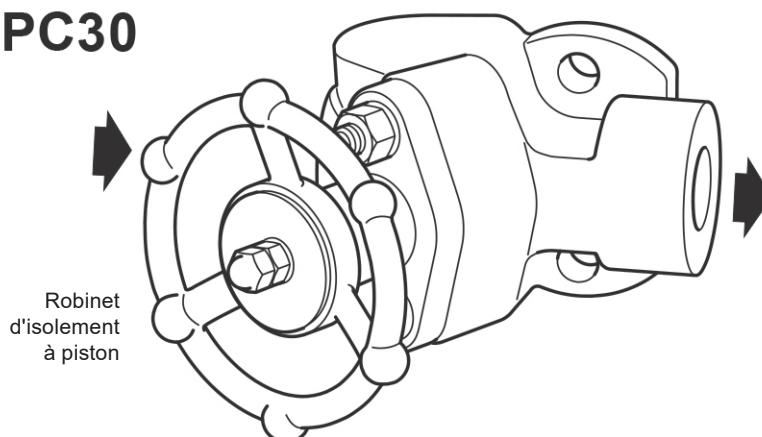


***Nota :** La sortie de la ligne de vidange est représenté hors de position pour plus de clarté et que la tuyauterie de la ligne de vidange doit être fourni par le client.

PC3000

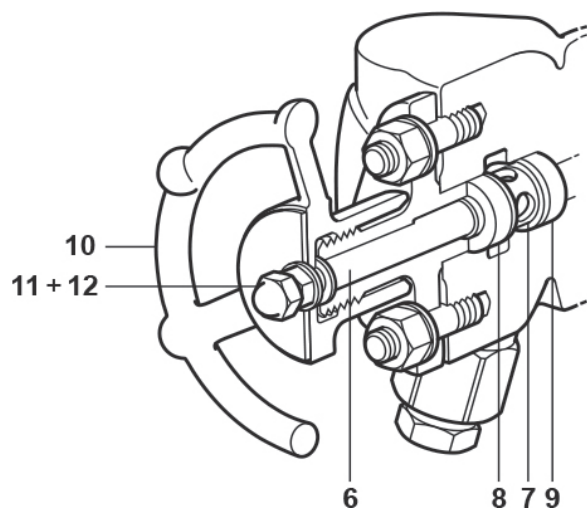


PC30

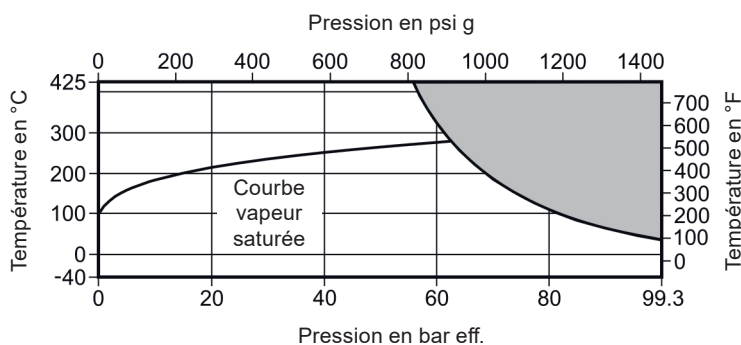


Matière des pièces internes

Rep	Désignation	Matière	
6	Piston	Acier inox	AISI 410 : 1.4006
7	Lanterne	Acier inox	ASTM A276 : AISI 431
8	Bague supérieur	Acier inox et graphite	
9	Bague inférieur	Acier inox et graphite	
10	Volant	Acier carbone (zingué)	EN 10213 : 1.0619N
11	Écrou de volant	Acier inox	
12	Rondelle	Acier	



Limites pression / température (ISO 6552)



■ Ce produit ne doit pas être utilisé dans cette zone ou au dessus des limites de PMA ou TMA. Voir notes ci-dessous.

Condition de calcul du corps			ASME 600
PMA	Pression maximale admissible	99,3 bar eff. à 38°C	1440 psi g à 100°F
TMA	Température maximale admissible	425°C à 56 bar eff.	797°F à 812 psi g
	Température minimale admissible	-40°C	-40°F
PMO	Pression maximale de fonctionnement sur la vapeur saturée	62 bar eff. à 279°C	899 psi g à 534°F
TMO	Température maximale de fonctionnement	425°C à 56 bar eff.	797°F à 812 psi g
	Température minimale de fonctionnement	-40°C	-40°F
	Pression d'épreuve hydraulique	149 bar eff.	2 175 psi g

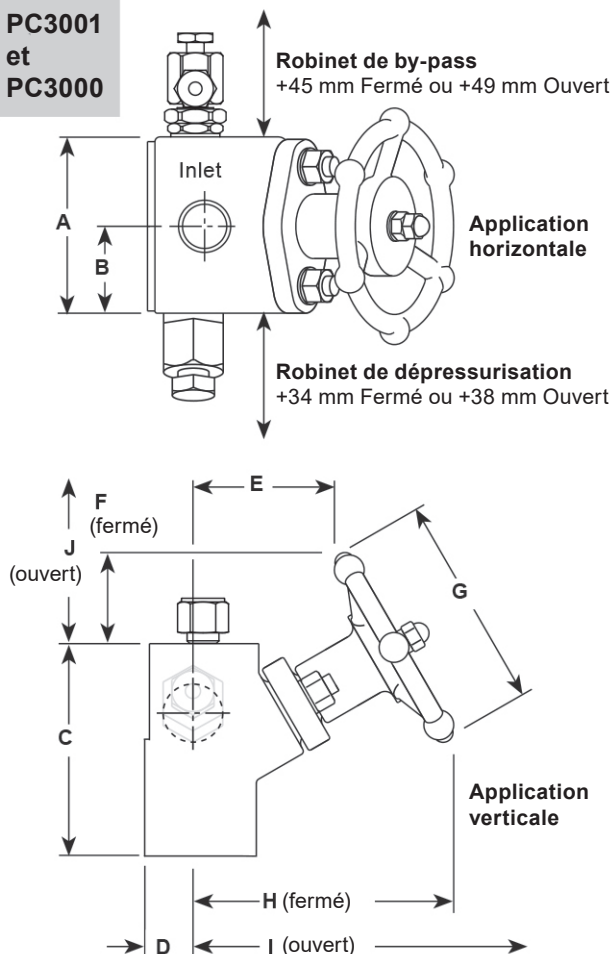
Nota :

1. Si des brides sont montées, celles-ci limitent les conditions maximales de fonctionnement du connecteur.
2. Les limites maximales de fonctionnement de l'ensemble complet peut être dicté par le choix du purgeur. Voir la fiche technique du purgeur pour les limites de pression/température.

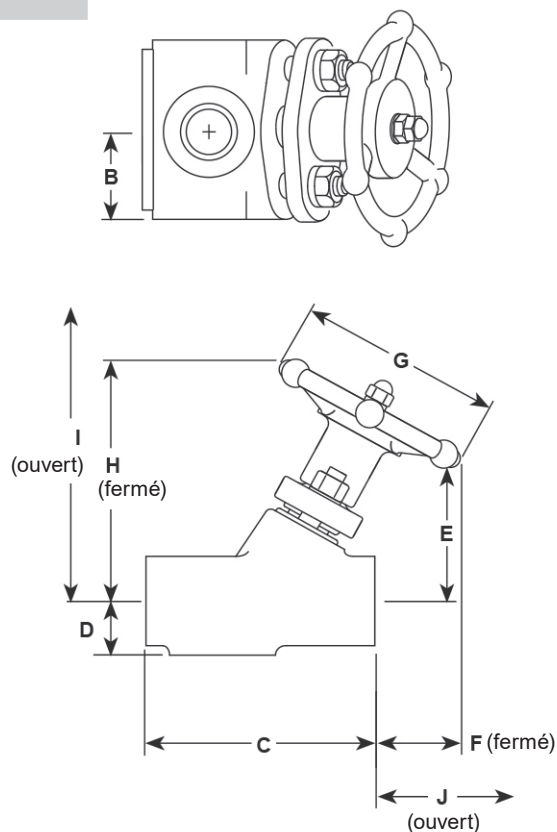
Dimensions / Poids (approximatif)

	A	B	C	D	E	F	G	H	I	J	Poids
mm	72	36	96	25	52	37	95	100	118	50	3,6 kg

**PC3001
et
PC3000**



PC30



Informations de sécurité, d'installation et d'entretien

Pour plus de détails, voir la notice de montage et d'entretien (IM-P128-35) fournie avec l'appareil.

Généralités

Il y a deux critères à satisfaire pour assurer le bon fonctionnement du connecteur universel et l'évacuation effective des condensats :

1. Le PC3001, PC3000 et PC30 doivent être installés avec le sens du fluide dans la même direction que la flèche sur le corps du connecteur. L'écoulement peut être horizontal (gauche à droite ou droite à gauche), vertical ou incliné.
2. La face de connexion pour le purgeur à connecteur universel doit toujours être dans un plan vertical sauf s'il y a une contre indication dans la notice de montage et d'entretien des purgeurs concernés.

Après l'installation, il est recommandé de calorifuger le poste de purge afin de minimiser les pertes de chaleur par radiation et pour protéger le personnel des risques de brûlures. **Nota :** Tenir compte que certains purgeurs ne doivent pas être thermiquement isolés.

Robinet de by-pass ou de mise à l'atmosphère

Le PC3001 et le PC3000 sont fournis avec un robinet de dépressurisation pour permettre une évacuation en toute sécurité et pour l'entretien ou le remplacement du purgeur. Le PC3001 est également fourni avec un robinet de by-pass, cependant il faut faire attention à ce que l'évacuation soit canalisée vers un endroit sûr et sans danger.

Le PC30 uniquement - Après l'isolement, desserrer légèrement les boulons pour assurer la libération complète de vapeur chaude et de condensat avant de commencer le travail. L'équipement de sécurité doit être utilisé et prendre soin d'éviter les blessures potentielles.

Recyclage

Cet appareil est recyclable sans aucun danger écologique.

Pièces de rechange

Les pièces de rechange disponibles sont représentées en trait gras. Les pièces en trait gris ne sont pas fournies comme pièces de rechange.

Pièces de rechange disponible



Ensemble de bague d'étanchéité	8 et 9
Ensemble robinet à piston	2, 4, 5, 6, 7, 8, 9, 10, 11 et 12
Sous-ensemble robinet à piston	6, 7, 8 et 9
Extracteur	Non représenté
Robinet de dépressurisation et joint	14 et 20
Ensemble robinet de vidange et joint	15, 16, 17, 18, 19, 20, 21, 22 et 23
Crépine et joint (paquet de 3)	20 et 24
Jeu de joint de robinet (paquet de 10)	20

En cas de commande :

Toujours utiliser les descriptions données ci-dessus dans la colonne "Pièces de rechange" et spécifier le type et le diamètre de l'appareil.

Exemple : 1 - Ensemble de bague d'étanchéité pour robinet à piston intégré sur unité de purge monobloc PC3001 à raccordement socket weld - DN15.

Couples de serrage recommandés

Rep		ou mm		N m
4	14		5/16" x 18 UNC	12,0
11	10		M6	12,0
14 et 23	24		M18	74 - 78
21	27		M14	45 - 50

