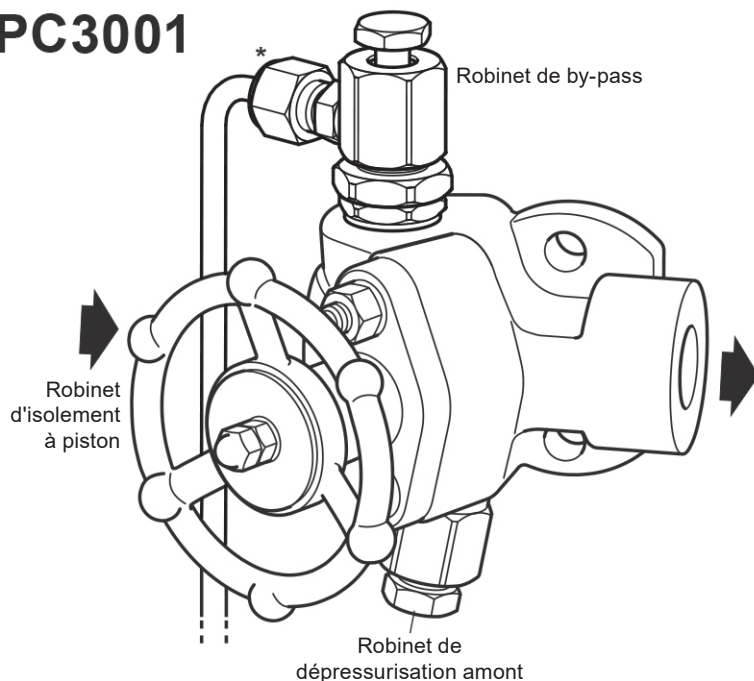


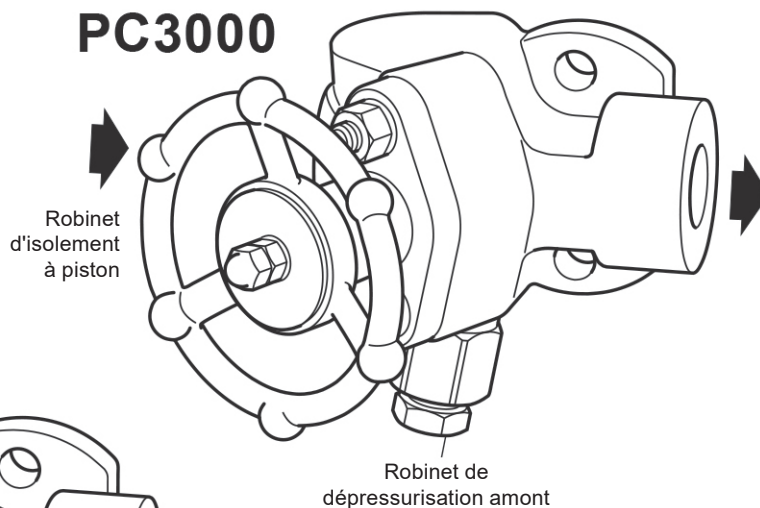
Unités de purge monobloc Type PC3001, PC3000 et PC30

PC3001

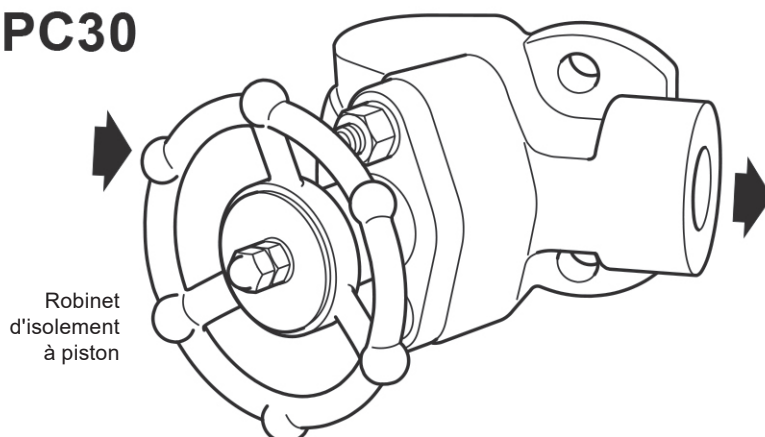


***Nota :** La sortie de la ligne de vidange est représenté hors de position pour plus de clarté et que la tuyauterie de la ligne de vidange doit être fourni par le client.

PC3000



PC30



Description

La gamme des unités de purge PC3001, PC3000 et PC30 sont conçues pour être utilisées avec des purgeurs à connecteur universel. Conçu avec un robinet d'arrêt à piston, il est possible d'isoler le purgeur en amont en utilisant le robinet de dépressurisation.

PC3001 et PC3000 uniquement

L'orifice du robinet de dépressurisation comprend un crépine de filtration Mesh 40 en acier inox qu'il est possible de nettoyer ou de remplacer pour protéger le purgeur des impuretés du système. Le PC3001 est également équipé d'un robinet de vidange en amont du robinet d'isolement.

Versions disponibles

Modèle	Connexions robinets	Schéma P et ID	Sens d'écoulement
PC3001	1 x robinet à piston d'isolement amont 1 x robinet de dépressurisation amont 1 x robinet de by-pass		<p>Gauche à droite</p> <p>→</p> <p>ou</p> <p>←</p> <p>droite à gauche</p>
PC3000	1 x robinet à piston d'isolement amont 1 x robinet de dépressurisation amont		
PC30	Pas de robinet		

Pour les options disponibles sur les unités de purge monobloc, se référer à la fiche technique TI-F01-37.

Normalisation : Cet appareil est conforme à la directive sur les équipements à pression (PED).

Certification : Cet appareil est disponible avec le certificat EN 10204 3.1.

Nota : Toutes demandes de certificats/inspections doivent se faire à la commande. Pour d'autres certificats contacter Spirax Sarco.

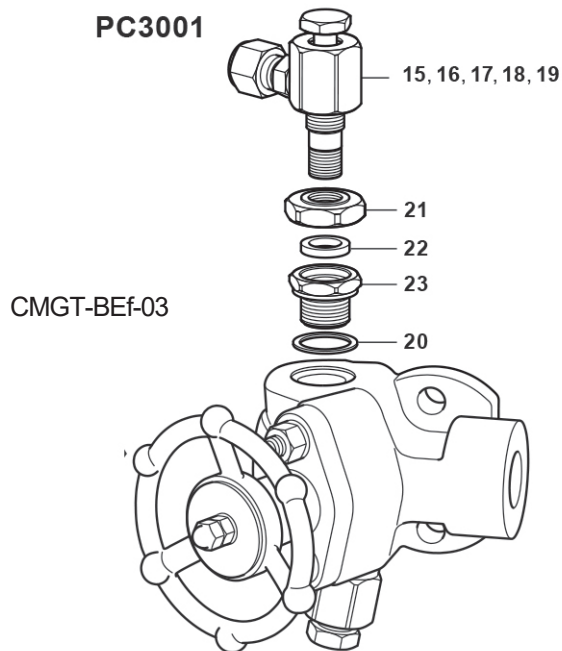
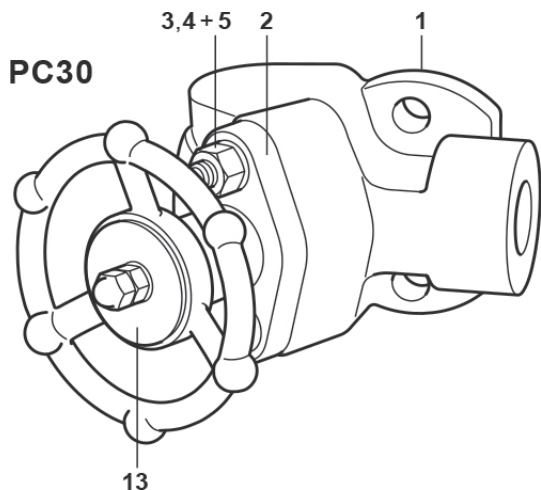
Diamètres et raccords

Entrée/sortie condensat : DN15 et DN20, taraudés BSP ou NPT et raccordement à souder socket weld suivant ASME B16.11 Classe 3000. Les connexions de purge et de vidange sont taraudés M18 en standard.

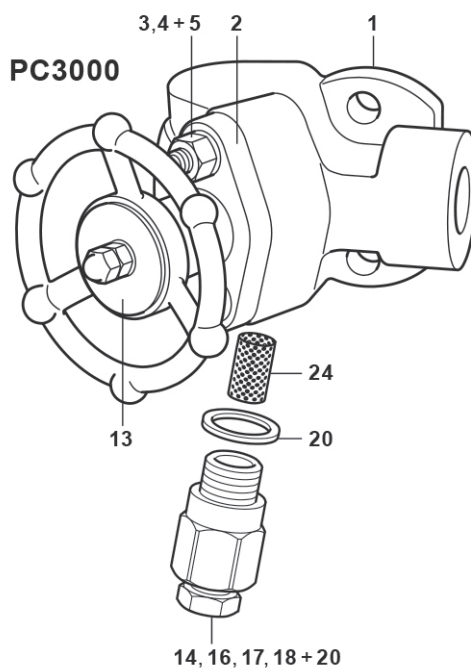
Versions à brides disponibles sur demande, contacter Spirax Sarco pour plus de détails.

Construction

Rep	Désignation	Matière	
1	Corps	Acier inox austénitique	ASTM A182F : 304/304L
2	Chapeau	Acier carbone (zingué)	ASTM A105N/LF2
3	Goujons	Acier	ASTM A193 B7
4	Ecrous	Acier	ASTM A194 2H
5	Rondelles	Acier inox	
6	Piston	Acier inox	AISI 410 : 1.4006
7	Lanterne	Acier inox	ASTM A276 : AISI 431
8	Bague supérieur	Acier inox et graphite	
9	Bague inférieur	Acier inox et graphite	
10	Volant	Acier carbone (zingué)	EN 10213 : 1.0619N
11	Écrou de volant	Acier inox	
12	Rondelle	Acier	
13	Plaque firme	Acier inox	
14	Robinet de dépressurisation	Acier inox	ASTM A182 : 304/304L
15	Robinet de by-pass	Acier inox	ASTM A182 : 304/304L
16	Vis de robinet	Acier inox	ASTM A276 : AISI 431
17	Cône de robinet	Acier inox	AISI 440 B
18	Bague de maintien	Acier inox	BS 2056 302 S26
19	Raccord de compression pour le robinet de la ligne de vidange uniquement	Acier carbone (zingué)	
20	Joint de robinet	Acier inox et graphite	
21	Écrou de by-pass	Acier inox	ASTM A276 : AISI 431
22	Bague graphite	Graphite comprimé	
23	Corps supérieur de by-pass	Acier inox	ASTM A182 304/304L
24	Crépine	Acier inox	



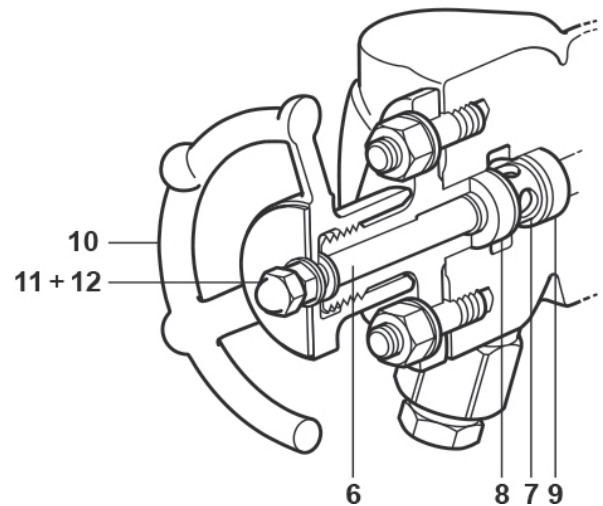
Nota : Le PC3001 et le PC3000 est fourni assemblé ; la vue est éclatée uniquement pour une meilleure identification des pièces.



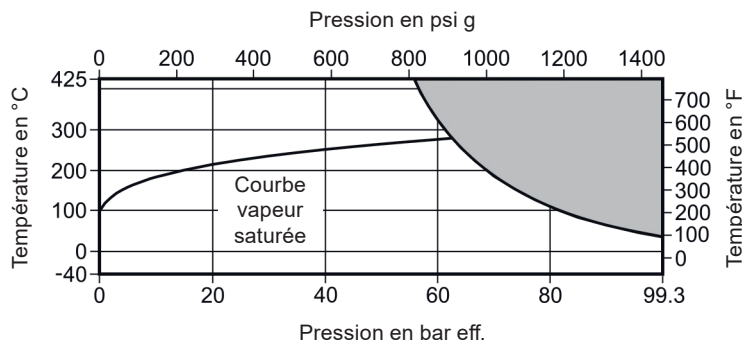
Pour les pièces internes du robinet, voir page suivante.

Matière des pièces internes

Rep	Désignation	Matière
6	Piston	Acier inox AISI 410 : 1.4006
7	Lanterne	Acier inox ASTM A276 : AISI 431
8	Bague supérieur	Acier inox et graphite
9	Bague inférieur	Acier inox et graphite
10	Volant	Acier carbone (zingué) EN 10213 : 1.0619N
11	Écrou de volant	Acier inox
12	Rondelle	Acier



Limites pression / température (ISO 6552)



■ Ce produit ne doit pas être utilisé dans cette zone ou au dessus des limites de PMA ou TMA. Voir notes ci-dessous.

Condition de calcul du corps		ASME 600
PMA	Pression maximale admissible	99,3 bar eff. à 38°C / 1440 psi g à 100°F
TMA	Température maximale admissible	425°C à 56 bar eff. / 797°F à 812 psi g
	Température minimale admissible	-40°C / -40°F
PMO	Pression maximale de fonctionnement sur la vapeur saturée	62 bar eff. à 279°C / 899 psi g à 534°F
TMO	Température maximale de fonctionnement	425°C à 56 bar eff. / 797°F à 812 psi g
	Température minimale de fonctionnement	-40°C / -40°F
	Pression d'épreuve hydraulique	149 bar eff. / 2 175 psi g

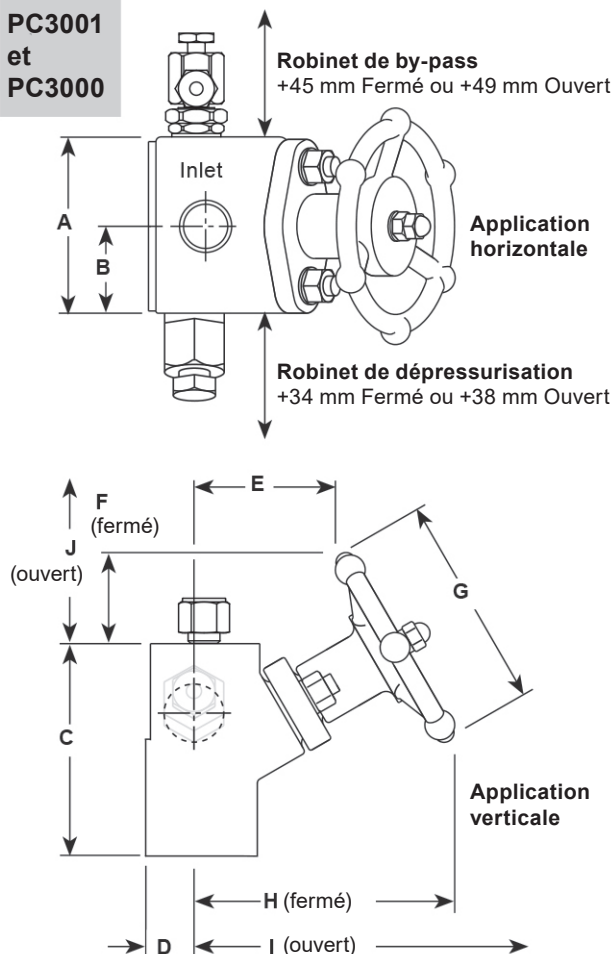
Nota :

1. Si des brides sont montées, celles-ci limitent les conditions maximales de fonctionnement du connecteur.
2. Les limites maximales de fonctionnement de l'ensemble complet peut être dicté par le choix du purgeur. Voir la fiche technique du purgeur pour les limites de pression/température.

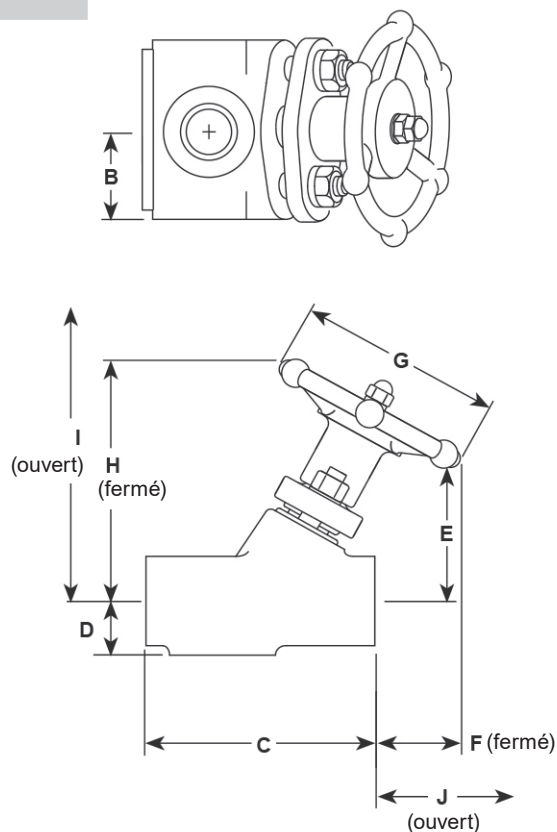
Dimensions / Poids (approximatif)

	A	B	C	D	E	F	G	H	I	J	Poids
mm	72	36	96	25	52	37	95	100	118	50	3,6 kg

**PC3001
et
PC3000**



PC30



Informations de sécurité, d'installation et d'entretien

Pour plus de détails, voir la notice de montage et d'entretien (IM-P128-35) fournie avec l'appareil.

Généralités

Il y a deux critères à satisfaire pour assurer le bon fonctionnement du connecteur universel et l'évacuation effective des condensats :

1. Le PC3001, PC3000 et PC30 doivent être installés avec le sens du fluide dans la même direction que la flèche sur le corps du connecteur. L'écoulement peut être horizontal (gauche à droite ou droite à gauche), vertical ou incliné.
2. La face de connexion pour le purgeur à connecteur universel doit toujours être dans un plan vertical sauf s'il y a une contre indication dans la notice de montage et d'entretien des purgeurs concernés.

Après l'installation, il est recommandé de calorifuger le poste de purge afin de minimiser les pertes de chaleur par radiation et pour protéger le personnel des risques de brûlures. **Nota :** Tenir compte que certains purgeurs ne doivent pas être thermiquement isolés.

Robinet de by-pass ou de mise à l'atmosphère

Le PC3001 et le PC3000 sont fournis avec un robinet de dépressurisation pour permettre une évacuation en toute sécurité et pour l'entretien ou le remplacement du purgeur. Le PC3001 est également fourni avec un robinet de by-pass, cependant il faut faire attention à ce que l'évacuation soit canalisée vers un endroit sûr et sans danger.

Le PC30 uniquement - Après l'isolement, desserrer légèrement les boulons pour assurer la libération complète de vapeur chaude et de condensat avant de commencer le travail. L'équipement de sécurité doit être utilisé et prendre soin d'éviter les blessures potentielles.

Recyclage

Cet appareil est recyclable sans aucun danger écologique.

Pièces de rechange

Les pièces de rechange disponibles sont représentées en trait gras. Les pièces en trait gris ne sont pas fournies comme pièces de rechange.

Pièces de rechange disponible



Ensemble de bague d'étanchéité	8 et 9
Ensemble robinet à piston	2, 4, 5, 6, 7, 8, 9, 10, 11 et 12
Sous-ensemble robinet à piston	6, 7, 8 et 9
Extracteur	Non représenté
Robinet de dépressurisation et joint	14 et 20
Ensemble robinet de vidange et joint	15, 16, 17, 18, 19, 20, 21, 22 et 23
Crépine et joint (paquet de 3)	20 et 24
Jeu de joint de robinet (paquet de 10)	20

En cas de commande :

Toujours utiliser les descriptions données ci-dessus dans la colonne "Pièces de rechange" et spécifier le type et le diamètre de l'appareil.

Exemple : 1 - Ensemble de bague d'étanchéité pour robinet à piston intégré sur unité de purge monobloc PC3001 à raccordement socket weld - DN15.

Couples de serrage recommandés

Rep		ou mm		N m
4	14		5/16" x 18 UNC	12,0
11	10		M6	12,0
14 et 23	24		M18	74 - 78
21	27		M14	45 - 50

