

## MKII

### Pistolet, tuyau et support pour station de mélange eau/vapeur

#### Pistolet

##### Description

Ce pistolet a été conçu pour nettoyer ou rincer avec de l'eau chaude ou froide. Dès que la gâchette est lâchée, le débit est coupé permettant ainsi une épargne d'eau jusqu'à 60%

##### Diamètres disponibles

1/2" Pistolet - intérieur 7/16" pour 1/2" Station de mélange  
3/4" Pistolet - intérieur 9/16" pour 3/4" Station de mélange

##### Connexions

Ces pistolets sont taraudés 1/2" NPT femelle, pour se raccorder au tuyau.

##### Limites d'emploi

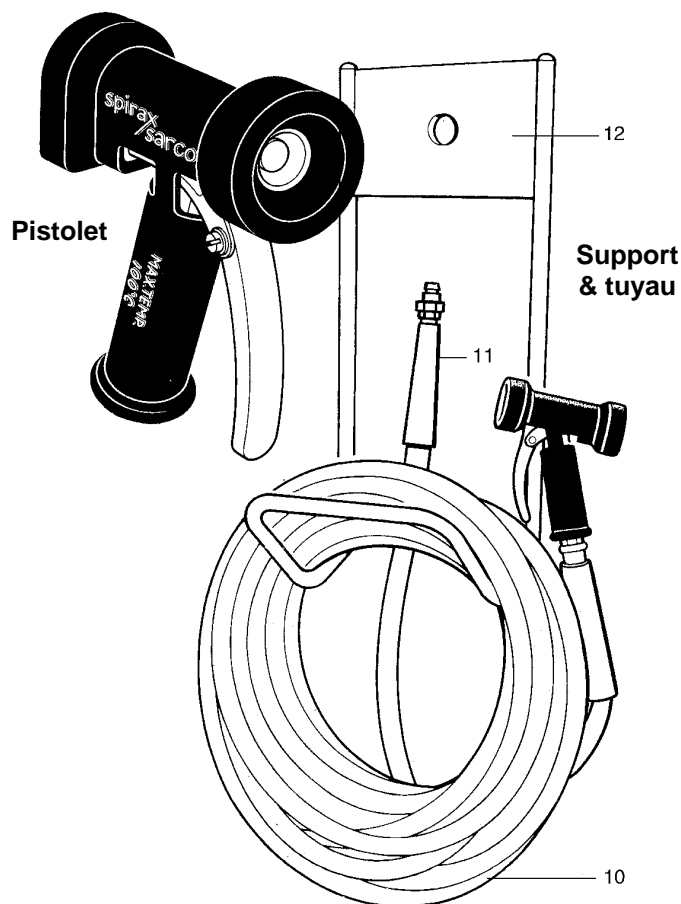
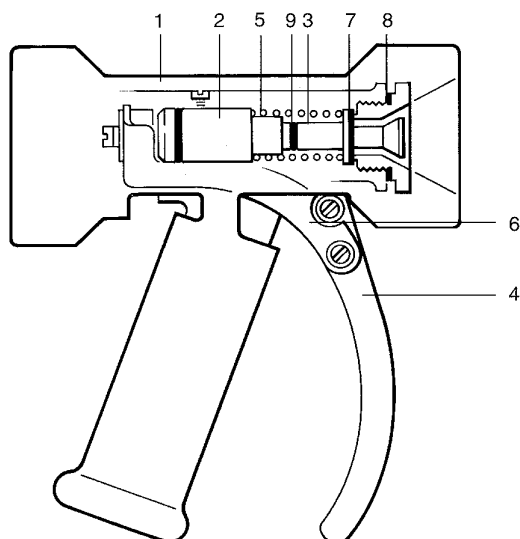
Calcul du corps selon	PN25
Température maximale admissible	100°C
Pression de service maximale	10 barg
Température de service maximale	100°C

##### Construction

Nr	Description	Matière	
1	Recouvrement	Caoutchouc	Perbunan
2	Corps	Bronze	Ms58
3	Piston	Inox	Niro Wnr.4305
4	Gâchette	Bronze revêtu nylon	Ms58
5	Ressort	Inox	Niro Wnr.4305
6	Liaison	Bronze	Ms58
7	Joint	Caoutchouc	EPDM 90 Schore
8	Joint	Klingerit	It 200
9	"O" Ring	Caoutchouc	Perbunan
10	Tuyau	EPDM renforcé	
11	Embout protecteur	Caoutchouc	PVC/nitriel
12	Support	Inox	

##### Spécification

Spirax Sarco pistolet pour station de mélange 1/2".



#### Tuyau

##### Description

Ce tuyau pour stations de mélange convient pour transport de vapeur, eau chaude et froide. Ce tuyau, destiné au nettoyage et au rinçage dans l'industrie alimentaire, résiste à la vapeur de 170°C.

##### Dimensions disponibles

1/2"x20m tuyau alimentaire, avec 1/2" accouplement tournant  
3/4"x20m tuyau alimentaire, avec 3/4" accouplement tournant

##### Connexions

Taraudé 1/2" NPT mâle se raccordant au pistolet. Voir instructions d'installation IM-P157-03 pour procédure de connexion.

##### Limites d'emploi

Pression de service maximale admissible	7 barg
Température de service eau chaude maximale admissible	95°C

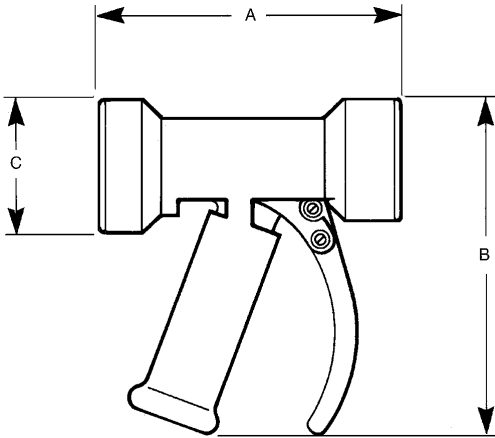
##### Spécification

Spirax Sarco tuyau 1/2" x 20 m qualité alimentaire avec accouplement tournant et embout protecteur.

### Pistolet

Dimensions / poids (approximatives) en mm/kg

A	B	C	kg
140	200	55	0.9

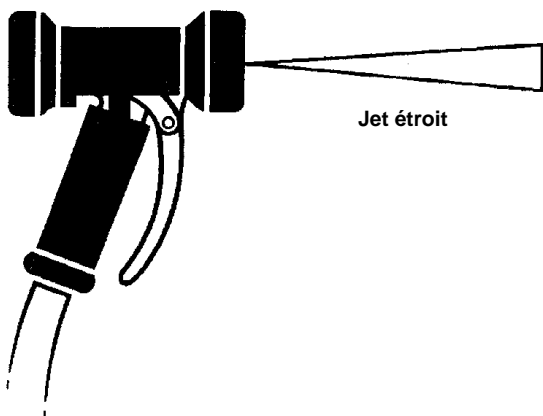
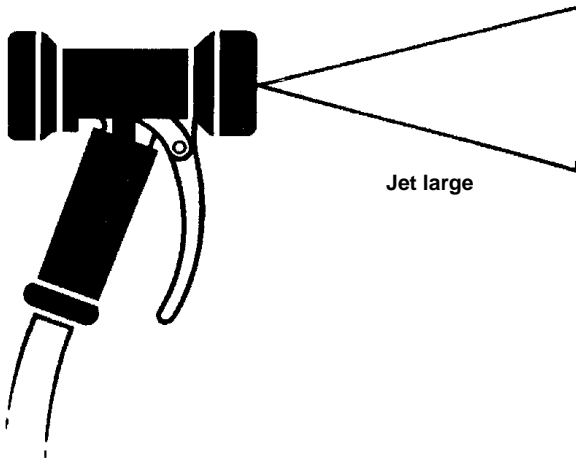


### Pièces de rechange

Kit protecteur pistolet		1
Ensemble intérieur	Clapet pointeau, ajustage, ressort	2
Accouplement 1/2" & 3/4"		

### Fonctionnement

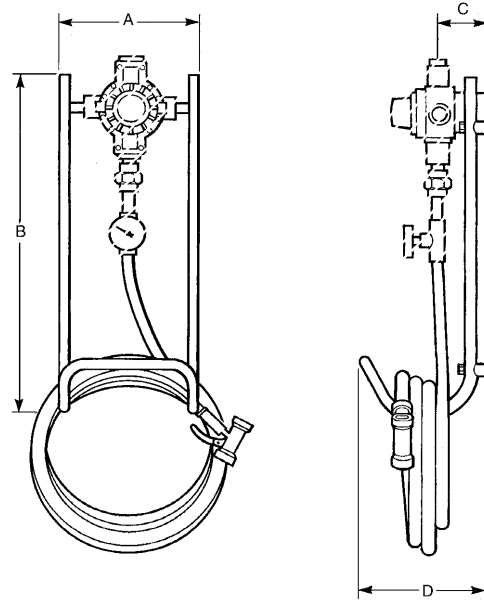
1. Tirer légèrement pour un jet large et doux
2. Tirer fort pour un jet étroit et fort
3. Lâcher pour couper le débit.



### Support

Dimensions / poids (approximatives) en mm/kg

DN	A	B	C	D
1/2", 3/4"	272	648	102	272



### Capacité de la station de mélange 3/4"

