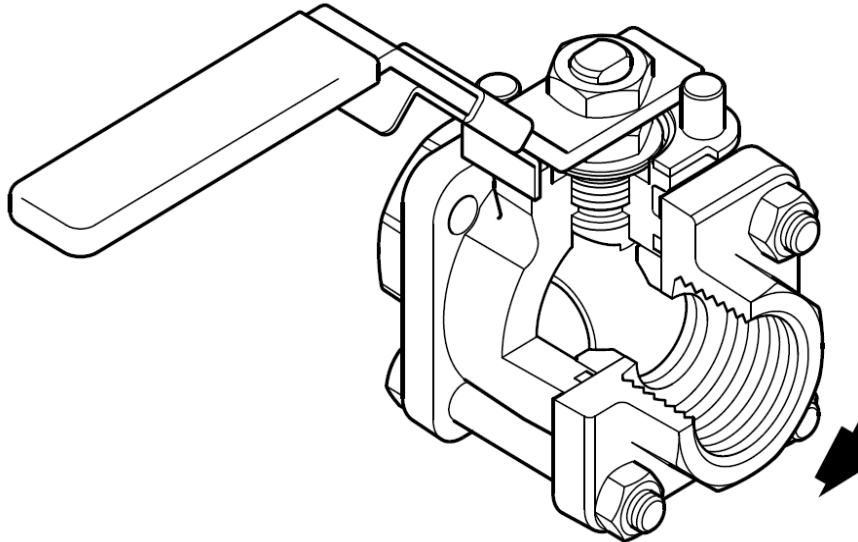


M10Si__-ISO Vanne à boule - Trois pièces



Description

La M10Si ISO est une vanne à boule trois pièces, conçu pour l'utiliser comme une vanne d'isolement et pas comme vanne de régulation. En standard avec levier cadénassable. L'entretien des modèles taraudées, SW et BW peut être effectué sans dépose de la vanne. Elle peut être utilisée sur la vapeur ou d'autres fluides industriels, aussi bien sur vide que sur haute pression.

Support ISO

Un support ISO a été intégré dans le corps de vanne. Ce support permet d'automatiser la vanne sans démonter et donc sans nuire à l'étanchéité de la vanne. L'échange d'action manuelle en action automatisée est simplifié par l'utilisation des vannes à boules ISO, de Spirax Sarco.

Types disponibles

M10Si2 __ ISO	Acier zingué	Sièges en PDR 0.8
M10Si3 __ ISO	Corps en inox	Sièges en PDR 0.8
M10Si4 __ ISO	Entièrement en inox	Sièges en PDR 0.8

Nota: La nomenclature sera suivi par **FB** (passage intégral) ou **RB** (passage réduit).

Standards

Cet appareil est conforme à la Directive Européenne sur les appareils à pression.

Certificats

Cet appareil est disponible avec un certificat EN 10204 3.1

Nota Toutes demandes de certificats/inspections doivent être effectuées au moment de la commande.

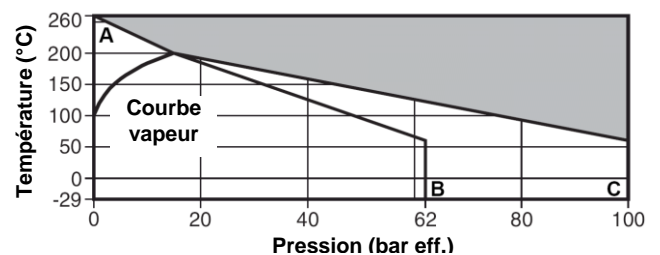
Diamètres et raccordements

Passage intégral	A brides
Taraudé, BW, SW	DN15 tot DN50
1/4", 3/8", 1/2", 3/4", 1", 1 1/4", 1 1/2", 2"	ASME 150,
BSP, BSPT, API/NPT, BW, SW	ASME 300,
	EN 1092 PN40.
Passage réduit	A brides
Taraudé, BW, SW	DN15 tot DN65
1/4", 3/8", 1/2", 3/4", 1", 1 1/4", 1 1/2", 2" en 2 1/2"	ASME 150,
BSP, BSPT, API/NPT, BW, SW	ASME 300,
	EN 1092 PN40.

Données techniques

Caractéristique de débit	Quasi linéaire
Passage	Passage intégral ou réduit
Etanchéité	suivant ISO 5208 (rate A)/EN 12266-1 (rate A)
Antistatique	suivant BS 5351 en ISO 7121

Limites d'emploi



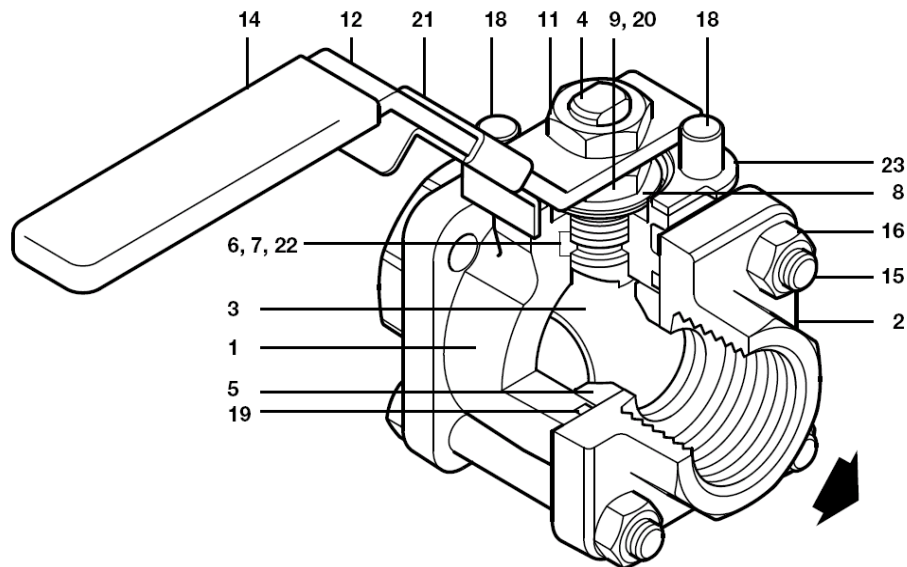
Ne pas utiliser dans cette zone

A - B seulement 2" FB en 2 1/2" RB

A - C 1/4" - 1 1/2" FB, RB en 2" RB

PMA	Pression maximale admissible	100 bar eff. @ 60°C
TMA	Température maximale admissible	260°C @ 0 bar eff.
	Température minimum admissible	- 29°C
PMO	Pression max. de service sur vapeur saturée	17.5 bar eff.
TMO	Température maximale de service	260°C @ 0 bar eff.
	Température de fonctionnement minimale	- 29°C
Nota:	Pour des températures plus basses, consulter Spirax Sarco	
ΔPMX	Pression différentielle maximale limitée à la PMO	
	Pression d'épreuve hydraulique maximale	150 bar eff.

***Nota:** La norme des brides peut limiter la valeur PMO et PMA.



Construction

Rep	Description		Matière	
1	Corps	M10Si2 ISO	Acier zingué	ASTM A 105
		M10Si3 ISO	Acier inox	ASTM A 182 F 316L
		M10Si4 ISO		
2	Couvercle	M10Si2 ISO	Acier zingué	ASTM A 105
		M10Si3 ISO	Acier inox	ASTM A 182 F 316L
		M10Si4 ISO		
3	Sphère		Acier inox	AISI 316
4	Arbre		Acier inox	AISI 316
5	Siège		PTFE renforcé graphite	PRD 0.8
6	Joint d'arbre		PTFE antistatique renforcé	
7	Douille	M10Si2 ISO	Acier zingué	SAE 1010
		M10Si3 ISO		AISI 316
		M10Si4 ISO		AISI 316
8	Rondelle à ressort		Acier inox	AISI 301
9	Erou	M10Si2 ISO	Acier zingué	SAE 1010
		M10Si3 ISO		AISI 304
		M10Si4 ISO		AISI 304
10	Identification (DN)		Acier inox	AISI 430
11	Erou	M10Si2 ISO	Acier zingué	SAE 1010
		M10Si3 ISO		AISI 316
		M10Si4 ISO		AISI 316
12	Lever	M10Si2 ISO	Acier zingué	SAE 1010
		M10Si3 ISO		AISI 316
		M10Si4 ISO		AISI 316
14	Gaine		Vinyl	
15	Boulons	M10Si2 ISO	Acier zingué	Grade 5
		M10Si3 ISO		AISI 304
		M10Si4 ISO		AISI 304
16	Erous	M10Si2 ISO	Acier zingué	SAE 1010
		M10Si3 ISO		AISI 304
		M10Si4 ISO		AISI 304
17	Goujons	M10Si4 ISO	Acier inox	AISI 316
		Note: Pièce non montrée - uniquement versions à souder		
18	Butée	M10Si2 ISO	Acier zingué	SAE 12L14
		M10Si3 ISO		AISI 304
		M10Si4 ISO		AISI 304
19	Joint corps / couvercle - Joint torique		Joint torique	EPDM geothermal
20	Contre écrou		Inox	AISI 316
21	Lever cadenassable	M10Si2 ISO	Acier zingué	SAE 1010
		M10Si3 ISO		AISI 316
		M10Si4 ISO		AISI 316
22	Bourrage		Acier inox	
23	Plaque de blocage	Inox	Acier inox	AISI 304L

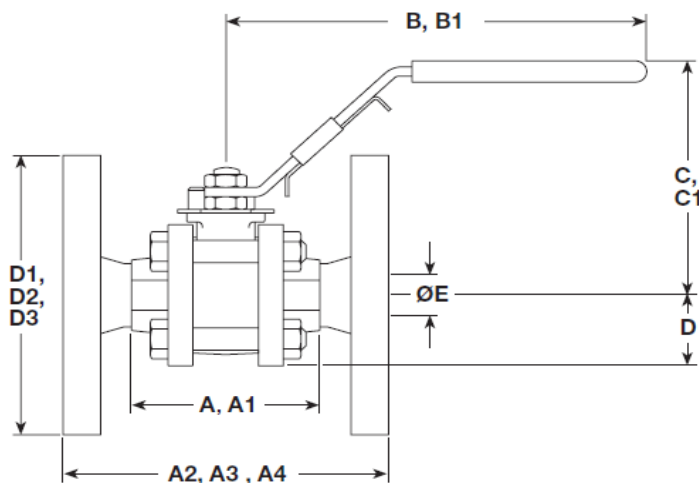
Dimensions (approximatives) en mm

Passage intégral

DN	A	A1	A2	A3	A4	B	B1	C	C1	D	D1	D2	D3	E
1/4"	66	63	-	-	-	162	-	93	-	24	-	-	-	11
3/8"	66	63	-	-	-	162	-	93	-	24	-	-	-	11
1/2"	66	66	108	130	140	162	145	93	81	24	89	95	95	11
3/4"	72	60	117	150	152	162	145	95	84	26	98	105	117	14
1"	87	84	127	160	165	162	162	106	100	31	108	115	124	21
1 1/4"	104	94	140	180	178	162	162	106	104	37	118	140	133	25
1 1/2"	110	102	165	200	190	186	185	116	112	41	127	150	155	31
2"	125	118	178	230	216	186	185	123	120	48	152	165	165	38
2 1/2"	153	152	-	-	241	251	-	142	-	57	-	-	190	51

Passage réduit

DN	A	A1	A2	A3	A4	B	B1	C	C1	D	D1	D2	D3	E
1/4"	66	63	-	-	-	162	-	93	-	24	-	-	-	11
3/8"	66	63	-	-	-	162	-	93	-	24	-	-	-	11
1/2"	72	64	-	130	140	162	145	95	84	26	-	95	95	14
3/4"	87	84	-	150	152	162	162	101	100	31	-	105	117	21
1"	104	98	-	160	165	162	162	106	104	37	-	115	124	25
1 1/4"	110	106	-	180	178	186	185	116	112	41	-	140	133	31
1 1/2"	125	124	-	200	190	186	185	123	120	48	-	150	155	38
2"	153	152	-	230	216	251	250	142	140	57	-	165	165	51



- A:** Taraudé et BW
A1: SW
A2: Brides ASME 150
A3: Brides PN40
A4: Brides ASME 300
B: Taraudé, BW et SW
B1: Brides ASME 150, PN40
C: Taraudé, BW et SW
C1: Brides ASME 150, PN40
D: Taraudé, BW et SW
D1: Brides ASME 150
D2: Brides PN40
D3: Brides ASME 300
E: Toutes versions

Poids (approximatifs) en kg

DN	Passage intégral				Passage réduit			
	taraudé/BW/SW	PN40	ASME 150	ASME 300	taraudé/BW/SW	PN40	ASME 150	ASME 300
1/4"	0,65	-	-	-	0,65	-	-	-
3/8"	0,65	-	-	-	0,72	-	-	-
1/2"	0,72	2,30	1,77	1,70	0,95	2,60	1,87	2,40
3/4"	0,95	3,20	2,35	2,28	1,60	3,80	2,73	3,79
1"	1,60	4,20	3,47	2,91	2,05	4,70	3,55	5,01
1 1/4"	2,05	5,70	4,47	4,15	2,75	6,40	4,76	6,50
1 1/2"	2,75	6,80	5,96	5,88	4,25	8,30	5,82	9,22
2"	4,25	9,50	9,16	8,12	7,50	12,80	11,91	13,99
2 1/2"	7,50	-	-	15,85	-	-	-	-

Valeurs Kv

DN	1/4"	3/8"	1/2"	3/4"	1"	1 1/4"	1 1/2"	2"	2 1/2"
Réduit	2,5	6,8	6	10	27	49	70	103	168
Intégral	2,5	6,8	17	36	58	89	153	205	-

Conversion Cv(UK) = Kv x 0,963

Cv(US) = Kv x 1,156

Moment de manoeuvre (Nm)

DN	1/4"	3/8"	1/2"	3/4"	1"	1 1/4"	1 1/2"	2"	2 1/2"
Réduit	3,25	3,25	3,25	5,50	13,25	20	50	60	75
Intégral	3,25	3,25	5,50	13,25	20	50	60	75	-

Les moments de manoeuvre ci-dessus sont valables pour les vannes qui sont opérées régulièrement sous une pression différentielle de 40 bar maximum. Les vannes qui ne sont pas opérées régulièrement peuvent nécessiter des moments de manoeuvre qui surpassent ces valeurs.

Sécurité, montage et entretien

Pour de plus amples détails concernant l'installation et la maintenance de ce produit, se reporter aux notices fournies avec l'appareil.

Specification**Exemple:**

1 - Vanne à boule Spirax Sarco type M10Si2FB ISO 1/2" BSP

Options disponibles:

- Sphère autodécompressante.
- Arbre prolongé 50mm (2") ou 100 mm (4") permettant calorifuge.
- Levier ovale pour gain d'espace. Idéal pour poste de purge modulaire.

Pièces de rechange

Les pièces de rechange disponibles sont destinées en trait plein. Les pièces en trait interrompu ne sont pas fournies comme pièces de rechange.

Pièces de rechange disponibles

Jeu de sièges et joints d'arbre

5, 6, 19, 22**Commander des pièces de rechange**

En cas de commande, utiliser la description ci-dessus et spécifier le type et le DN de la vanne à boule

Exemple: 1 Jeu de sièges et joints d'arbre pour vanne à boule M10Si2FB ISO 1/2" BSP.

