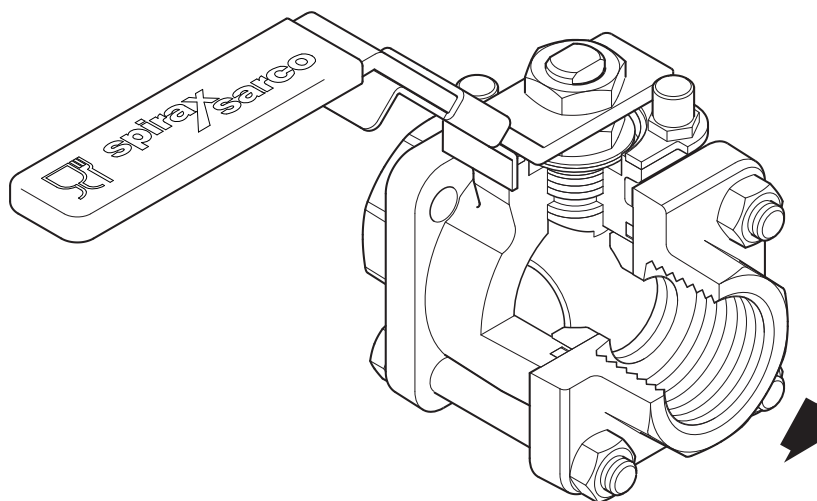


spirax sarco

Robinet à tournant sphérique M10 ECFi4 1/4" à 2 1/2"

Description

Le M10 ECFi4 est un robinet trois pièces à sphère flottante conçu pour une utilisation en tant que robinet d'isolement et non pas comme robinet de contrôle. Il peut être réparé en ligne (uniquement les versions taraudées et à souder). Il est conçu et fabriqué spécialement pour les applications de vapeur et condensats. Il est conforme avec la norme CE1935-2004 Matériaux en contact alimentaire. Il est également conforme au règlement CE2023:2006 relatif aux bonnes pratiques de fabrication des matériaux et objets destinés à entrer en contact avec les aliments.



Platine ISO

Le corps avec assemblage ISO intégré permet au robinet d'être automatisé sans que le corps ne nécessite de démontage. Le contrôle manuel à distance peut donc être facilement réalisé avec la gamme ISO des robinets à tournant sphérique Spirax sarco.

Désignation

Après la référence M10 ECFi4, la désignation sera suivie de FB (full bore - passage standard) ou de RB (reduced bore - passage réduit)

Normalisation

Ce produit est conforme à la directive sur les équipements à pression (PED) et porte la marque  lorsque c'est nécessaire.

Certification

Ce produit est disponible avec les certificats suivants :

- Certificat matière EN 10204 (parties humides, sièges et étanchéités)
- Certificat de conformité CE1935:2004 Matériaux en contact alimentaire
- Certificat de conformité CE2023:2006

La matière de la pièce d'étanchéité est conforme à :

- FDA CFR Title 21. Paragraph 177. 1550.

Nota : Tous les robinets sont marquées d'un numéro de série et portent un pack de certification avec le même numéro de série.

Emballage

Chaque robinet est fermé et scellé dans un sac en plastique pour éviter la pénétration de saleté et d'autres contaminants.

Données techniques

Type d'écoulement	Linéaire modifié
Passage	Intégral et réduit
Étanchéité en ligne	Selon ISO 5208 (taux A)/EN 12266-1 (taux A)

Diamètres et raccordements

Passage intégral (FB)

1/4", 3/8", 1/2", 3/4", 1", 1 1/4", 1 1/2" et 2"

Taraudés et à souder

BSP (BS21 Rp), BSP (ISO 228 G), BSPT, NPT, BW, SW

A brides

DN15 au DN50

ASME Classe 150, ASME Classe 300 et PN40 suivant EN 1092

Passage réduit (RB)

1/4", 3/8", 1/2", 3/4", 1", 1 1/4", 1 1/2", 2" et 2 1/2"

Taraudés et à souder

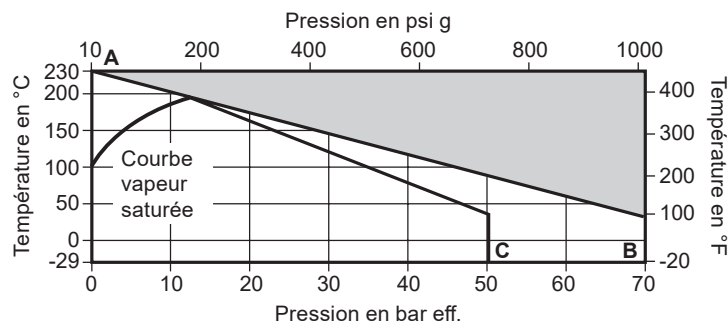
BSP (BS21 Rp), BSP (ISO 228 G), BSPT, NPT, BW, SW

A brides

DN15 au DN65

ASME Classe 150, ASME Classe 300 et PN40 suivant EN 1092

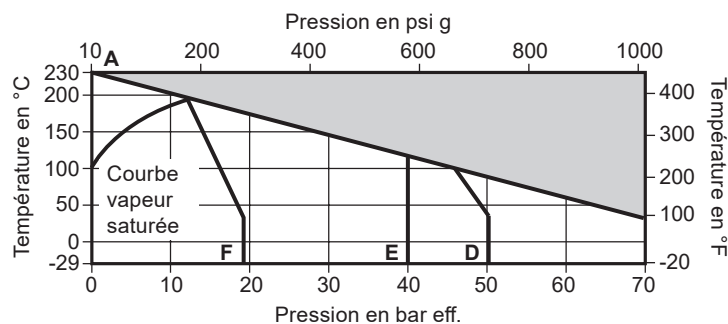
Limites de pression / température



Ce produit ne doit pas être utilisé dans cette zone.

A - B Taraudés, BW et SW ¼" - 1½" FB et ¼" - 2" RB.

A - C Taraudés, BW, SW 2" FB et 2½" RB uniquement.



A - D Brides ASME (ANSI) 300

A - E Brides PN40 EN 10952

A - F Brides ASME (ANSI) 150.

Conditions de calcul du corps		PN100
PMA	Pression maximale admissible	70 bar eff. à 40°C
TMA	Température maximale admissible	230°C à 0 bar eff.
Température minimale admissible		-29°C
PMO	Pression maximale de fonctionnement sur la vapeur saturée	12 bar eff.
TMO	Température maximale de fonctionnement	230°C à 0 bar eff.
Température minimale de fonctionnement		-29°C
Nota : Pour des températures plus basses contactez Spirax Sarco		
PMX	Pression différentielle maximale limitée par la PMO	
Pression d'épreuve hydraulique		105 bar eff.

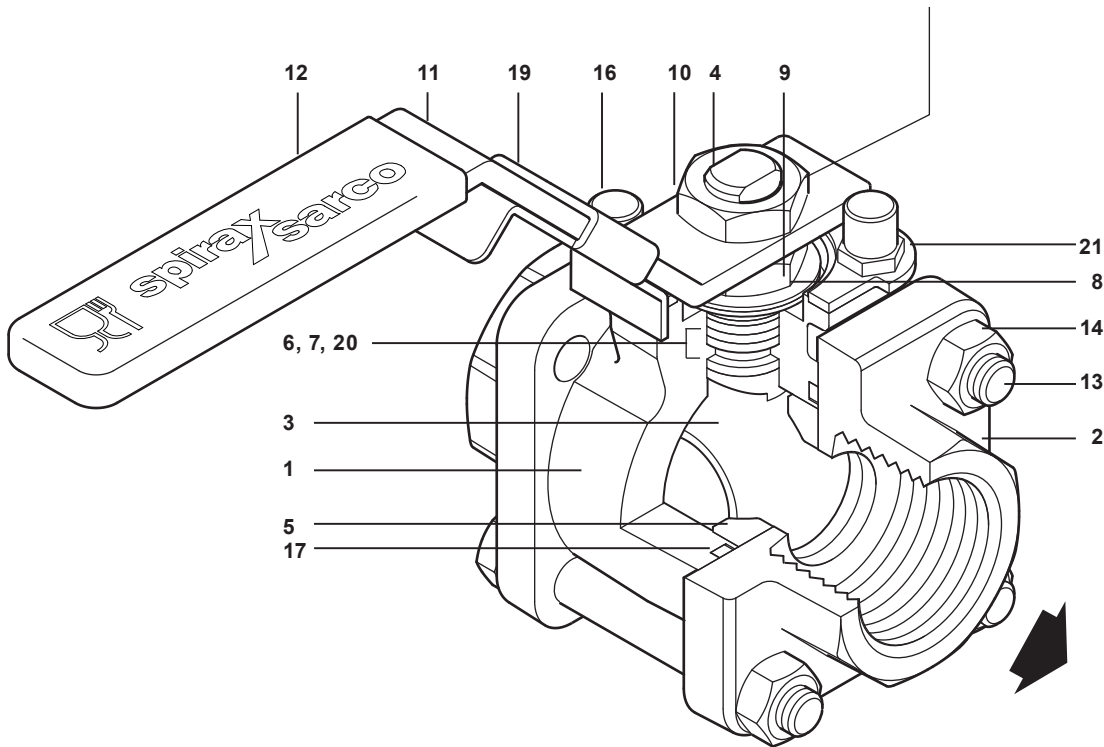
Nota 1 :

Sur les applications de gaz, la pression de service maximale est limitée à 40 bar eff.

Construction

Nota :

Les robinets à tournant sphérique M10 ECFi4 taraudés, à souder Butt weld et socket weld ont des boulons et des écrous.
Les robinets à tournant sphérique M10 ECFi4 à bride ont des goujons et des écrous.



Rep	Désignation	Matière	
1	Corps	Acier inox	ASTM A182 F 316L
2	Flasques	Acier inox	ASTM A182 F 316L
3	Sphère	Acier inox	AISI 316L
4	Tige	Acier inox	AISI 316L
5	Siège	R-PTFE	Chargé 20% PEEK
6	Joint de tige	PTFE vierge TFM 1600	
7	Séparateur	Acier inox	AISI 316
8	Rondelle ressort	Acier inox	AISI 301
9	Écrou	Acier inox	AISI 304
10	Écrou de tige	Acier inox	AISI 304
11	Levier	Acier inox	AISI 316
12	Gaine	Vinyle	
13	Goujons	Acier inox	AISI 304
14	Écrous	Acier inox	AISI 304
15	Goujons (Nota : non représenté, uniquement sur les versions à brides)	Acier inox	AISI 316
16	Vis d'arrêt	Acier inox	AISI 304
17	Joint de corps	TFM 1600	
18	Ecroû de blocage	Acier inox	AISI 304
19	Verrouillage poignée	Acier inox	AISI 304L
20	Étanchéité de tige	Acier inox	
21	Plaque de blocage	Acier inox	AISI 304L

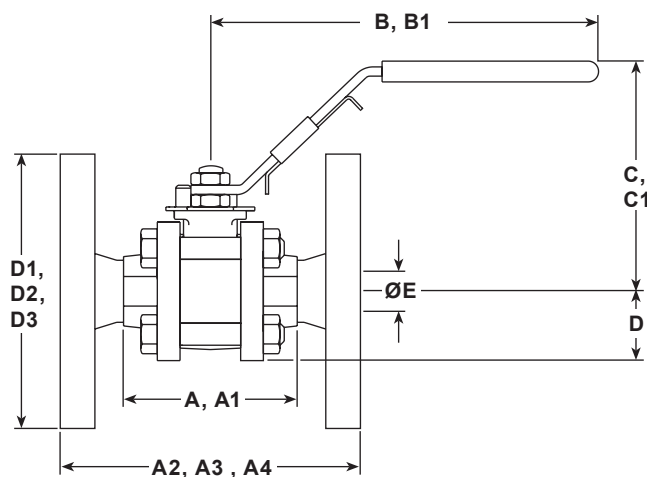
Dimensions (approximatives) en mm

Passage réduit

DN	A	A1	A2	A3	A4	B	B1	C	C1	D	D1	D2	D3	E
½"	66	66	108	130	140	162	162	93	93	24	89	95	95	11
¾"	72	63	117	150	152	162	162	95	95	26	98	105	117	14
1"	87	84	127	160	165	162	162	101	101	31	108	115	124	21
1¼"	104	94	140	180	178	162	162	106	106	37	118	140	133	25
1½"	110	102	165	200	190	186	186	116	116	41	127	150	156	31
2"	125	118	178	230	216	186	186	123	123	48	152	165	165	38
2½"	153	152	191	290	241	251	251	142	142	57	178	185	190	50

Passage standard

DN	A	A1	A2	A3	A4	B	B1	C	C1	D	D1	D2	D3	E
¼"	66	63	-	-	-	162	-	93	-	24	-	-	-	11
⅜"	66	63	-	-	-	162	-	93	-	24	-	-	-	11
½"	72	64	114	130	140	162	162	95	65	26	89	95	95	14
¾"	87	84	135	150	152	162	162	101	101	31	98	105	117	21
1"	104	98	148	160	165	162	162	106	106	37	108	115	124	25
1¼"	110	106	160	180	178	186	186	116	116	41	118	140	133	31
1½"	125	124	183	200	190	186	186	123	123	48	127	150	156	38
2"	153	152	215	230	216	251	251	142	142	57	152	165	165	50



- A** : Taraudé et Butt weld
- A1** : Socket weld
- A2** : A brides ASME 150
- A3** : A brides PN40
- A4** : A brides ASME 300
- B** : Taraudé, BW, SW
- B1** : A brides ASME 150, PN40
- C** : Taraudé, BW, SW
- C1** : A brides ASME 150, PN40
- D** : Taraudé, BW, SW
- D1** : A brides ASME 150
- D2** : A brides PN40
- D3** : A brides ASME 300
- E** : Toutes versions

Poids (approximatifs) en kg

DN	Passage réduit				Passage standard			
	Taraudés/ BW/SW	PN40	ASME 150	ASME 300	Taraudés/ BW/SW	PN40	ASME 150	ASME 300
1/4"	-	-	-	-	0,8	-	-	-
3/8"	-	-	-	-	0,8	-	-	-
1/2"	0,8	2,4	1,7	2,2	1,0	2,6	1,9	2,4
3/4"	1,0	3,2	2,3	3,4	1,6	3,8	2,7	4,7
1"	1,6	4,3	2,9	4,7	2,5	4,9	3,5	6,1
1 1/4"	2,5	6,1	4,1	6,1	2,5	4,9	4,8	8,8
1 1/2"	3,1	7,4	6,0	8,5	4,8	9,2	5,8	10,8
2"	4,8	10,7	8,1	10,8	8,0	14,0	11,9	17,5
2 1/2"	8,0	16,4	15,8	17,4	-	-	-	-

Valeurs de K_v

DN	1/4"	3/8"	1/2"	3/4"	1"	1 1/4"	1 1/2"	2"	2 1/2"
Passage réduit	-	-	6	10	27	49	70	103	168
Passage standard	2,5	6,8	17	36	58	89	153	205	-

Pour conversion :

$$C_v \text{ (UK)} = K_v \times 0,963$$

$$C_v \text{ (US)} = K_v \times 1,156$$

Couples de serrage recommandés (N m)

DN	1/4"	3/8"	1/2"	3/4"	1"	1 1/4"	1 1/2"	2"	2 1/2"
Passage réduit	-	-	3,25	5,50	13,25	20	50	60	75
Passage standard	3,25	3,25	5,50	13,25	20	50	60	75	-

Les valeurs indiquées correspondent à une manoeuvre fréquente du robinet pour une pression différentielle maximale de 40 bar. Pour les robinets manoeuvrés rarement, le couple est plus important que la valeur indiquée.

Information de sécurité, installation et entretien

Pour de plus amples détails, se référer à la notice de montage et d'entretien fournie avec l'appareil.

Soudage

Seuls les modèles qui ont des connexions conçues pour le soudage (connexions SW, BW, Imperial Tube) doivent être soudés. Les robinets avec des raccords à souder SW ou BW doivent être démontés avant le soudage sur la canalisation, les extrémités doivent être soudées séparément et le robinet doit être réassemblé lorsque les extrémités sont froides. Les robinets en acier au carbone avec raccords filetés (BSPT, BSP, NPT) ou à brides ne doivent pas être soudés pour éviter d'endommager le robinet et/ou de blesser le personnel.'

Comment commander

Exemple : 1 robinet à tournant sphérique Spirax Sarco TSA10 ECFi4 FB, ½".

Options

- Sphère avec orifice de décompression
- Rallonges de tige 50 mm (2") et 100 mm (4") pour permettre la pose de matelas isolants (pas compatible avec les volants cadénassable)
- Entièrement dégraissé sur demande (ex. : Application d'oxygène)

Pièces de rechange

Les pièces de rechange disponibles sont représentées en trait noir.
Les pièces en trait gris ne sont pas fournies comme pièces de rechange.

Pièces de rechange disponibles

Ensemble joint de corps, siège et étanchéité	5, 6, 19, 22
--	--------------

En cas de commande

Utiliser les descriptions données ci-dessus dans la colonne "Pièces de rechange" et spécifier le type et le diamètre du robinet.

Exemple : 1 - Ensemble siège et joint de tige pour TSA10 ECFi4 FB, ½"

