

## LSB3\_ / LSB7\_ / SLR42

### Boîtier commutateur pour servomoteur pneumatique BVA300

#### LSB3\_ / LSB7\_

SLR42: voir verso

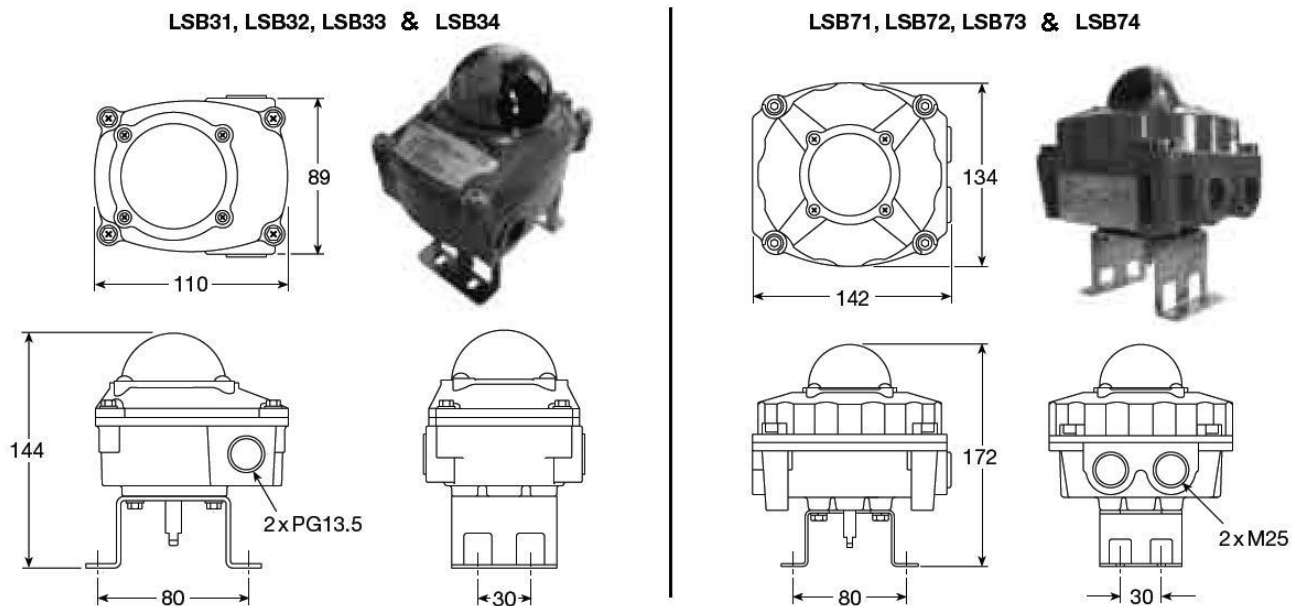
#### Description

Le boîtier commutateur est utilisé pour indiquer la position ouverte ou fermée d'une vanne à boule. Les points de disjonction sont réglables selon la vanne à boule choisie. La position de la vanne est indiquée visuellement par un indicateur à couleur sur l'extrémité de l'axe du boîtier. Le boîtier commutateur est pourvu d'un kit de montage en inox, pour montage direct sur l'actuateur de la série BVA 300.

#### Types disponibles

<b>LSB31</b>	Contacts mécaniques (2 x SPDT)
<b>LSB71</b>	Contacts mécaniques (2 x SPDT) – Antidéflagrants – Exd IIC T6
<b>LSB32</b>	10 – 30Vdc 3-fils contacts inductifs (2 x Autonics PS17-5DPU, PNP)
<b>LSB72</b>	10 – 30 Vdc 3-fils contacts inductifs (2 x Autonics PS17-5DPU, PNP) - Antidéflagrant – Exd IIC T6
<b>LSB33</b>	8 Vdc 2-fils contacts inductifs (2 x P&F NJ2-V3-N; à sécurité intrinsèque)
<b>LSB73</b>	8 Vdc 2-fils contacts inductifs (2 x P&F NJ2-V3-N; à sécurité intrinsèque) - Antidéflagrant – Exd IIC T6
<b>LSB34</b>	5 – 60 Vdc 2-fils contacts inductifs (2 x P&F NBB3-V3-Z4)
<b>LSB74</b>	5 – 60 Vdc 2-fils contacts inductifs (2 x P&F NBB3-V3-Z4) - Antidéflagrant – Exd IIC T6

#### Dimensions (approximatives) en mm



#### Données techniques

	Standard	Option
<b>Protection</b>	<b>LSB3_</b> IP67 <b>LSB7_</b> Antidéflagrant – Exd IIC T6, IP67	IP68
<b>Couvercle</b>	Epoxy – polyester	Nylon
<b>Plage de température</b>	-20 à +80°C	-40 à +100°C
<b>Bornier</b>	8 bornes	
<b>Indicateur de position</b>	0° à 90° - type dôme	3-voies, voie L, voie T
<b>Kit de montage</b>	Namur, SS1 ou SS2 en inox	SS3, MT1
<b>Interrupteurs</b>	Mécaniques 2-SPDT	<b>LSB3_</b> Interrupteurs de proximité – P&F Autonics, magnétiques Sonde magnétique
		<b>LSB7_</b> Interrupteurs DPDT Interrupteurs de proximité – P&F Autonics, magnétiques Sonde magnétique Transmetteur de position (sortie 0 – 1 kΩ, 4 – 20 mA dc)
<b>Corps</b>	Aluminium coulé	

**SLR42**

LSB3\_ / LSB7\_ : voir verso

**Description**

Le boîtier commutateur est utilisé pour indiquer la position ouverte ou fermée d'une vanne à boule. Les points de disjonction sont réglables selon la vanne à boule choisie. La position de la vanne est indiquée visuellement par un indicateur à couleur dans le boîtier.

Le boîtier commutateur est fabriqué selon le standard NAMUR (VDI/VDE 3845) et pourvu d'un kit de montage en inox, pour montage direct sur l'actuateur de la série BVA 200

**Types disponibles**

<b>SLR42 boîtier commutateur</b>	interrupteurs inductifs
	idem,
<b>SLR42-Ex boîtier commutateur</b>	version à sécurité intrinsèque

**Informations techniques****SLR42**

Rating	100 mA @ 30VDC
Plage de température	-40 à +82°C
Boîtier	Polycarbonate IP67
Interrupteurs inductifs	2 x P+F NBB2-V3-E2, 3 fils

**SLR42-EX**

Current Rating Target On	<1mA
Rating Off	>3mA
Tension nominale	8VDC
Plage de température	-40 à +82°C
Boîtier	Polycarbonate IP67
Interrupteurs inductifs	2 x P+F NJ2-V3-N, 2 fils
Sécurité intrinsèque	Eex ia IIC T6

**Construction**

Rep.	Désignation	Matière
1	Couvercle	Polycarbonate
2	Pignon	Inox
3	Entrée de câble PG13.5	Polycarbonate
4	Etrier	Inox

