

LRV2S Détendeur

Description

Le LRV2S est un détendeur à action directe utilisable pour liquides.

Types disponibles

LRV2S: avec soufflet en inox (316 Ti / 316L)

Trois plages de pression détendue sont possibles. A chacune d'elles correspond un ressort de couleur différente. Couleur de la plaque (19) dans le bouton de réglage (2)

Ressort gris 0,35 à 1, 7 bar

Ressort vert 1,4 à 4 bar

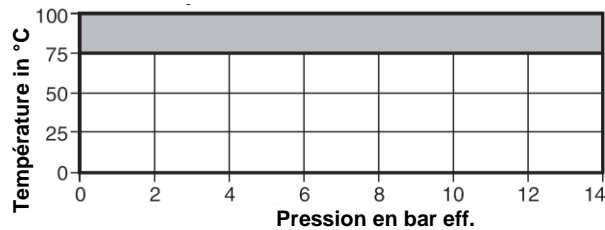
Ressort orange 3,5 à 8,6 bar

Note: En cas de chevauchement de plage, toujours choisir la plage la plus basse afin d'assurer une régulation plus fine.

Diamètres et raccords

½", ¾" et 1": taraudés BSP (BS 21 Rp). Sur demande NPT.

Limites d'emploi



Le détendeur ne peut être utilisé dans cette zone

Calcul du corps suivant	PN25
PMA Pression maximale admissible @ 120°C	25 bar eff.
TMA Température maximale admissible @ 17 bar eff.	100°C
Température minimale admissible	0°C
PMO Pression de service max.	14 bar eff. @ 75°C
TMO Température de service max.	75°C @ 14 bar eff.
Température de service min.	0°C

Note:

Pour des températures inférieures: contacter Spirax-Sarco

ΔPMX Pression différentielle max. limitée à PMO

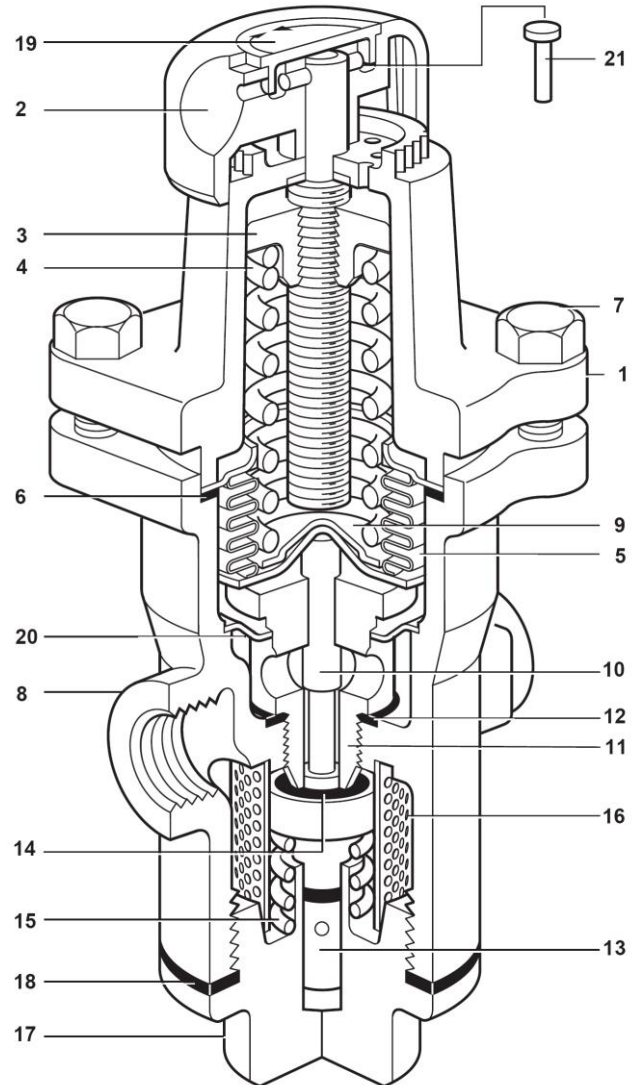
Rapport HP/BP max. 10:1 @ débit max.

Pression d'épreuve hydraulique corps 38 bar eff.

Note: avec pièces internes 17 bar eff.

Construction

Rep.	Désignation	Matière	
1	Carter de ressort	Aluminium recouvert d'époxy	LM 24
2	Bouton de réglage	Polypropylène	
3	Disque de ressort	Fonte	DIN 1691 GG20
4	Ressort de réglage	Acier inox à ressort	BS 2803 685 A55 Plage 2
5	Soufflet	Inox	316Ti / 316L
6	Joint du soufflet	Graphite renforcé inox	
7	Vis du carter de ressort (M8 x 25 mm)	Acier zingué	BS 3692 Gr. 8.8
8	Corps	Bronze	BS 1400 LG2
9	Rondelle conique	Inox	ASTM A276 316L



Rep.	Désignation	Matière	
10	Tige poussoir	Inox	ASTM A276 316L
11	Siège	Inox	BS 970 431 S29
12	Joint de siège	Inox	BS 1449 316 S11
13	Piston	Inox	BS 970 431 S29
14	Clapet	Caoutchouc nitrile	
15	Ressort de rappel	Inox	BS 056 Gr. 302 S26
16	Crépine	Inox	BS 1449 316 S16
17	Bouchon	Laiton	BS 2872 CZ 122
18	Joint de bouton	Graphite renforcé inox	
19	Plaque d'intification	Polypropylène	
20	Disque	Inox	316L
21	Goupille de verrouillement	Acier cuivré	

Débits

Pour les débits eau: voir TI-P001-09

Valeur Kvs lors de clapet grand ouvert, à utiliser lors de la sélection de la soupape de sécurité.

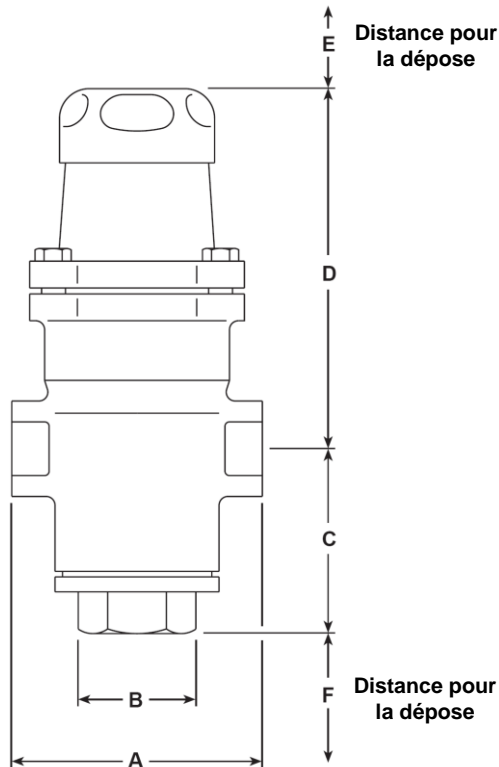
DN	1/2"	3/4"	1"
	2,1	3,6	4,3

Kvs

Pour conversion: $Cv(UK) = Kv \times 0.963$ $Cv(US) = Kv \times 1.156$

Dimensions (approximatives) en mm

DN	A	B	C	D	E*	F	Poids
1/2"	83	62	130	32	25	40	2.0 kg
3/4"	96	62	130	32	25	40	2.1 kg
1"	108	62	130	32	25	40	2.4 kg



Sécurité, montage & entretien

Les instructions de montage et d'entretien (IM-P001-08) sont fournies avec l'appareil.

Le LRV2S doit être monté dans une conduite horizontale avec le sens d'écoulement selon la flèche de coulée sur le corps.

Spécification

1 détendeur Spirax Sarco type LRV2S, 1/2", ressort orange, plage 3.5 à 8.6 bar eff.

Certification

Cet appareil est disponible avec un Rapport Test Type du constructeur.

Nota : toute demande de certificat/inspection doit être clairement spécifiée lors de la passation de la commande.

Pièces de rechange

Les pièces de rechange disponibles sont représentées en trait plein. Les pièces en trait interrompu ne sont pas fournies comme pièces de rechange.

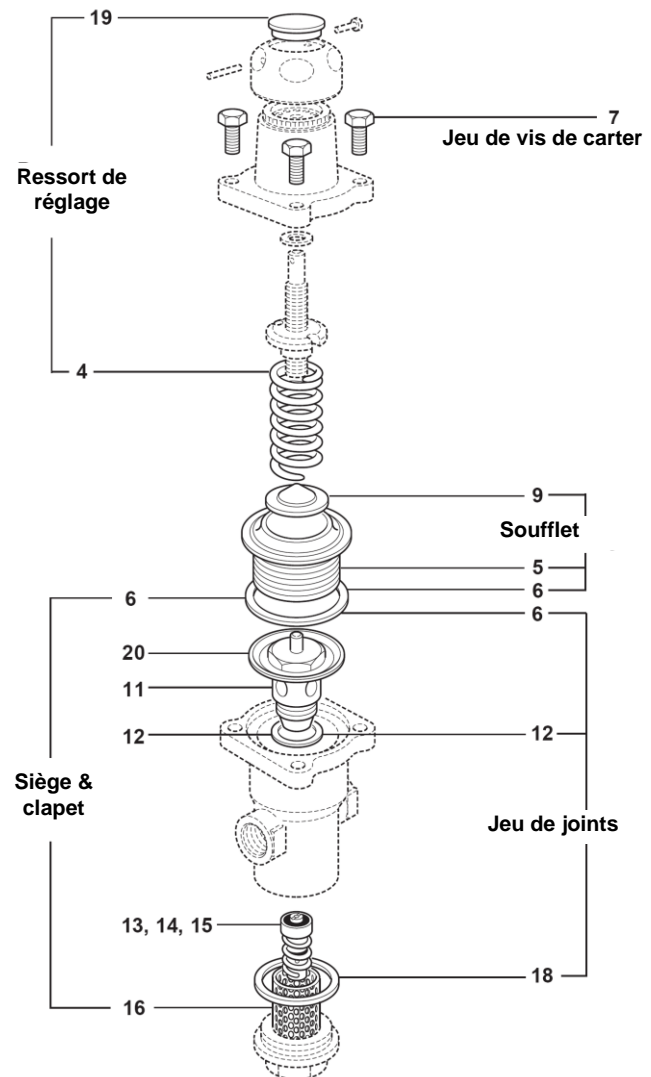
* Ressort de réglage	Gris	0,35 à 1,7 bar	4, 19
	Vert	1,4 à 4 bar	4, 19
	Orange	3,5 à 8,6 bar	4, 19
* Soufflet	Inox		5, 6, 9
* Jeu de vis de carter	(4 pces)		7
Esemble siège et clapet			6, 11, 12, 13, 14, 15, 16, 20
* Jeu de tous les joints			6, 12, 18
* Crépine			16

*: Les pièces marquées d'un astérisque sont communes à tous les diamètres nominaux.

En cas de commande, utiliser les descriptions données ci-dessus et spécifier le type et le DN de l'appareil avec la plage de la pression détendue.

Exemple:

1 ensemble de ressort de réglage orange, plage 3,5 à 8,6 bar pour détendeur LRV2S DN 1/2.



Moments de serrage

Rep.	Désignation			Nm
7	Jeu de vis de carter	13 A/F	M8 x 25	13/15
16	Siège & clapet	32 A/F		108/132
11	Bouchon	32 A/F		65/75