

LP31 Sonde de niveau haut autocontrôlante

Description

La sonde de niveau LP 31 est utilisée avec le régulateur LC 3050 afin d'obtenir une alarme niveau haut autocontrôlée de grande fiabilité.

La sonde est normalement installée directement dans la chaudière à l'aide d'un tube de protection ou dans un collecteur de sonde de niveau.

La sonde est disponible dans les longueurs de 500, 1000 et 1500 mm.

Si l'élément sensible n'est pas immergé, la résistance est élevée. Quand le niveau d'eau touche l'élément sensible, la résistance chute. Cette différence est analysée par le régulateur type LC 3050 qui envoie une information vers l'alarme.

Le régulateur de niveau LC 3050 contrôle en permanence la sonde et la liaison électrique. En cas de défaut, le régulateur active une alarme sonore.

La sonde LP 31 peut également être utilisée comme sonde de niveau normale (non autocontrôlante) avec le régulateur type LC 1350.

Le boîtier de liaison DIN43650 avec presse-étoupe Pg11 est fourni avec la sonde.

Attention

Rem. La sonde ne convient pour installation à l'extérieur sans protection adéquate.

Longueurs disponibles en mm

La sonde est disponible dans les longueurs de: 500 mm, 1000 mm & 1500 mm

Limites d'emploi

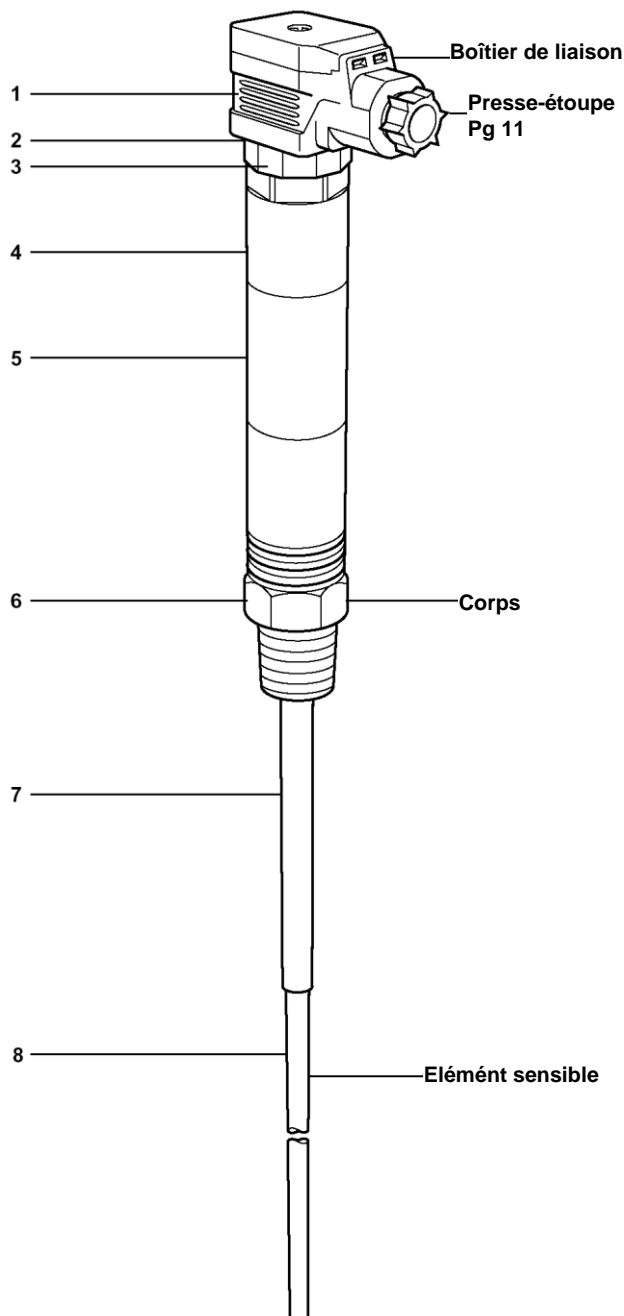
Pression nominale	PN40
Pression maximale admissible	32 bar eff.
Température maximale admissible	239°C
Température ambiante maximale	70°C
Longueur maximale de câble	50 m

Données techniques

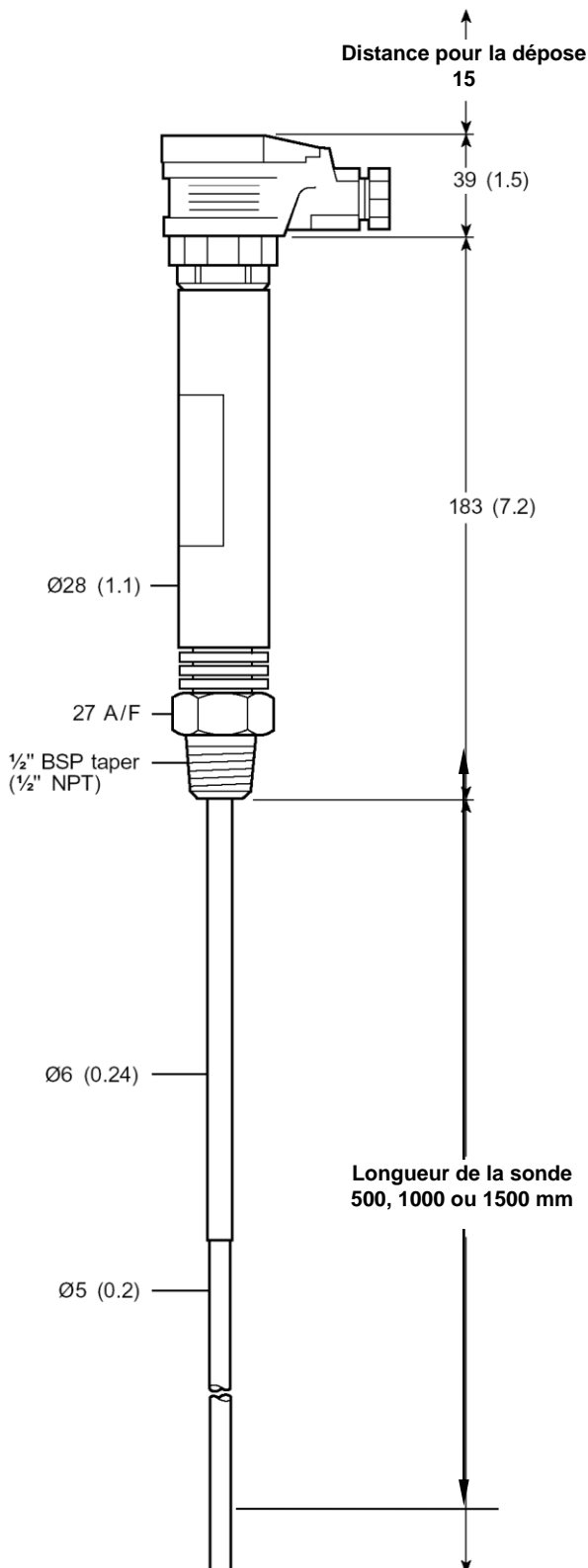
Conductivité minimale avec régulateur LC1350	1 μ S/cm ou 1 ppm
Conductivité minimale avec régulateur LC3050	30 μ S/cm ou 30 ppm

Construction

Rep.	Désignation	Matière
1	Boîtier de liaison	Polyamide chargé de verre
2	Joint	Caoutchouc au silicone
3	Bornier sonde	Polyamide chargé de verre
4	Ensemble couvercle	Inox austénitique
5	Plaque firme	Polycarbonate
6	Corps	Inox austénitique BS EN 10088-3 (1.4306)
7	Isolant	PTFE
8	Élément sensible	Inox austénitique ASTM A276 316L



Dimensions (approximatives) en mm



Poids (approximatifs) en kg

Longueur electrode	Poids (kg)
500mm	0,51
1000mm	0,59
1500mm	0,67

Instructions de montage, d'entretien et de sécurité

Ce feuillet ne contient pas suffisamment d'information pour installer la sonde en toute sécurité. Voir la notice de montage et d'entretien fournie avec chaque appareil.

Montage

La sonde LP31 doit être coupée et ébavurée avant installation. La sonde LP31 est conçue pour être utilisée en combinaison avec un régulateur Spirax-Sarco type LC 3050. La sonde est normalement installée directement dans la chaudière à l'aide d'un tube de protection ou dans un collecteur de sonde de niveau dans un réservoir turbulent.

Note :

Ne pas installer la sonde à l'extérieur sans une protection supplémentaire contre les intempéries. La sonde est installée sur un filetage 1/2" BSP conique (1/2" NPT) en utilisant du ruban PTFE. L'élément sensible est coupé à longueur pour obtenir le niveau désiré.

Entretien

Aucun entretien spécial est requis. Les contrôles du niveau d'eau de chaudière doivent cependant être vérifiés régulièrement. Voir la documentation séparée.

Pièces de rechange

Pas de pièces de rechange disponibles.

Spécification

Sonde de niveau haut autocontrôlée de grande fiabilité, Spirax Sarco type LP31 avec corps et élément sensible en acier inoxydable austénitique, revêtement sonde en PTFE et boîtier de liaison DIN43650 avec presse-étoupe Pg11. La sonde sera coupée avant l'installation et utilisée en combinaison avec un régulateur Spirax-Sarco approprié.

Exemple

1 – Sonde de niveau haut autocontrôlée, SpiraxSarco, type LP 31, 1000 mm.