

LP10-4 Sonde de niveau conductive

Description

La sonde de niveau conductive Spirax-Sarco, LP10-4, est utilisée en combinaison avec le régulateur de niveau de Spirax-Sarco, type LC1350, comme régulation de niveau et comme fonction d'alarme pour des chaudières, des fûts et des réservoirs.

Le corps de la sonde est mis à la terre par la connexion taraudée, le circuit est fermé avec le réservoir. Attention, en cas de chaudières, il est interdit de faire la mise à la terre par la paroi de la chaudière, veuillez suivre la législation là-dessus.

S'il s'agit de fûts ou réservoirs, un des bouts de la sonde peut être utilisé comme masse, ou la mise à la terre peut se faire par une masse séparée, comme une barre ou plaque.

Le LP10-4 a quatre bouts de sonde, qu'on peut dévisser. Les bouts de sonde doivent être raccourcis au niveau désiré, lors de l'installation. L'ensemble de bouts de sonde est commandé séparément du corps de sonde. Les bouts de sonde ont une longueur de 1000mm. Deux ensembles de bouts de sonde peuvent être vissés sur le corps, ce qui fait une longueur totale de sonde de 2095mm.

Quand l'élément sensible est immergé, la résistance électrique est faible. Quand l'élément sensible n'est plus immergé, la résistance électrique est plus élevée. Cette différence est analysée par le régulateur LC1350 qui envoie une information vers la pompe ou les alarmes.

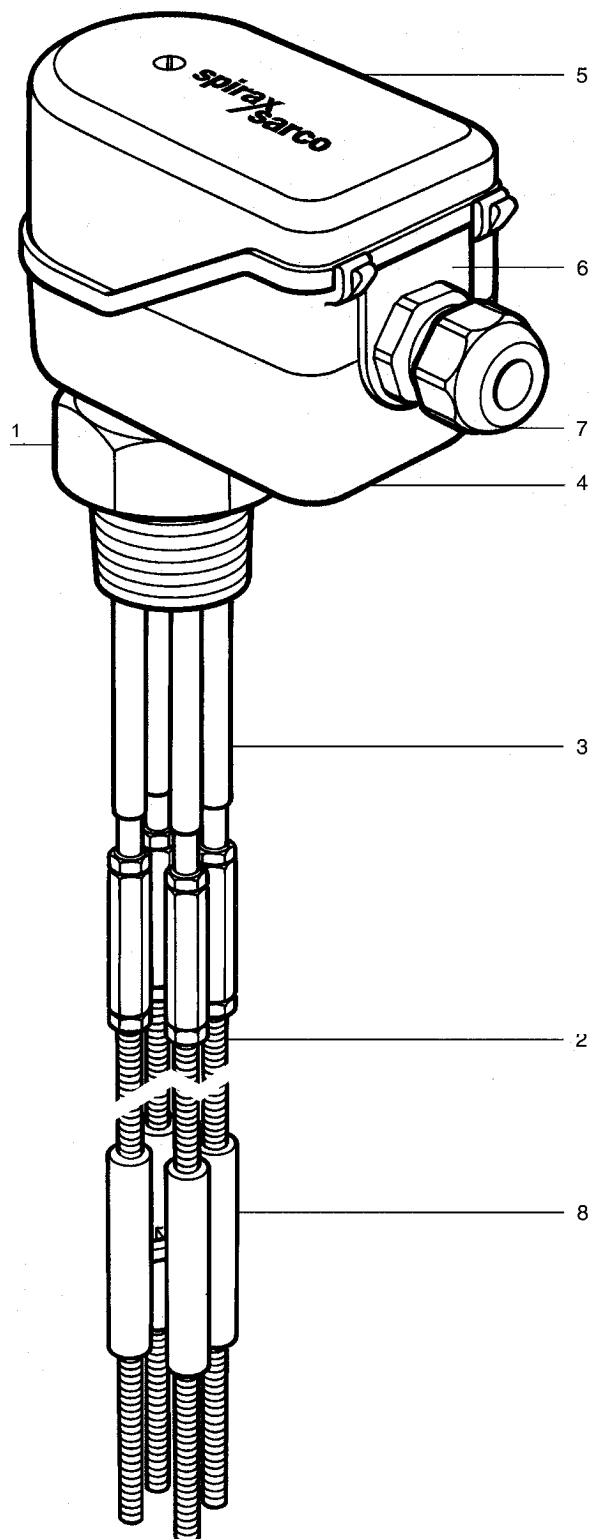
Limites d'emploi

Pression de calcul		PN40
Pression maximale admissible	Standard	32 bar eff.
	UL certifié	30 bar eff.
Température maximale admissible	Standard	239°C
	UL certifié	235°C
Température ambiante maximale		70°C
Température ambiante minimale		-20°C
Longueur maximale de câble (sonde-régulateur)		100m
Longueur de mesure maximale		2095mm
Longueur de mesure minimale		75mm

Note : Fonctionne dès une conductivité de $1\mu\text{S}/\text{cm}$ à 25°C, si combiné avec un régulateur type LC1350.

Construction

Rep	Désignation	Matière	
1	Corps de sonde	INOX austénitique	BS EN 10088-3 (1.4306)
2	Tiges	INOX austénitique	316 / 316L
3	Protection	PFA (Per Fluor Alkoxy)	
4	Boîtier inférieur	PPS (Polyphényline sulphide)	
5	Boîtier supérieur	PPS (Polyphényline sulphide)	
6	Support presse-étoupe	Elastomère thermoplastique	
7	Presse-étoupe	PA (Polyamide)	
8	Pièce de maintien	PEEK (Polyaryletherketone)	Grade 450G



Sécurité, montage et entretien

Ce document ne contient pas suffisamment d'information pour installer l'appareil en toute sécurité. Voir la notice de montage et d'entretien fournie avec l'appareil.

L'utilisation de la sonde en dehors des limites de travail, peut causer des accidents.

Ce produit contient des matériaux, comme des plastiques, qui en cas d'extrême chaleur, peuvent libérer des fumées toxiques.

La sonde LP10-4 est fournie avec raccordement en 1" BSP parallèle (Rp1).

Les sondes doivent être installées dans un tube de protection d'un diamètre de 80 mm pour l'utilisation en chaudière ou dans des récipients soumis à turbulence.

Si vous installez la sonde dehors, veuillez prévoir une protection.

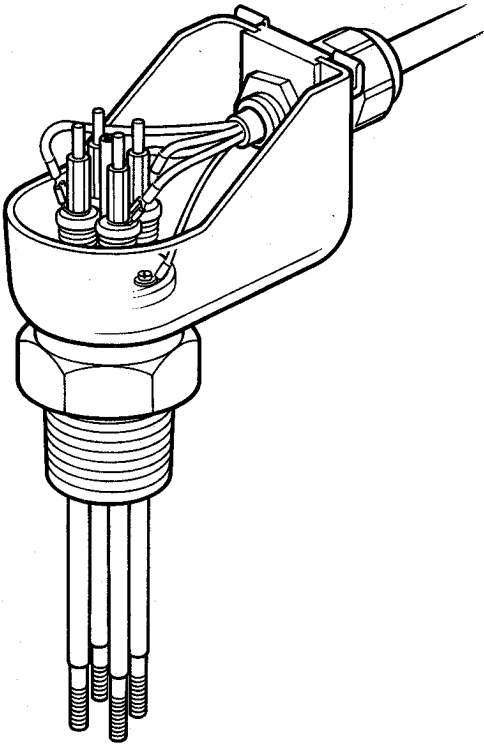
Câblage

Le raccordement électrique se fait par cosses fournies dans le boîtier en PPS. L'identification des éléments sensibles se fait par indices de couleur.

Les liaisons électriques peuvent être déconnectées aisément sans démonter le presse-étoupe mais en sortant le support presse-étoupe de sa gorge.

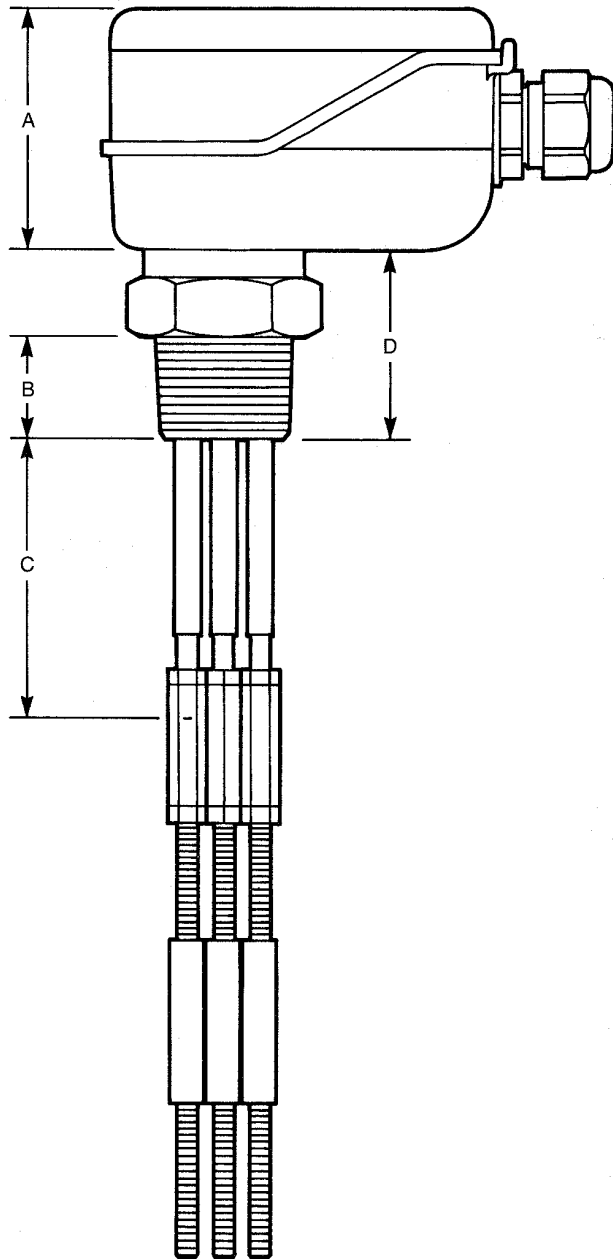
Entretien

Aucun entretien spécial n'est requis. La régulation de niveau d'eau de chaudière doit cependant être inspectée et testée régulièrement (se référer aux normes en vigueur).



Dimensions / poids (approximatives) en mm / kg

A	B	C	D	Poids
60	25	75	50	1,15 kg



Spécification

Sonde de niveau conductive avec corps et tiges en acier inoxydable austénitique, protection en PFA.

Exemple de commande

1 – Sonde de niveau conductive, Spirax-Sarco, type LP10-4, 1" BSP, longueur 1000 mm.

Pièces de rechange

Jeu de raccord électrique :

Comprenant: 6 cosses par électrodes et 2 cosses pour la masse.

Kit de montage de tige

Comprenant: 1 jeu 4 électrodes, 8 écrous de blocage et 2 supports de tige.