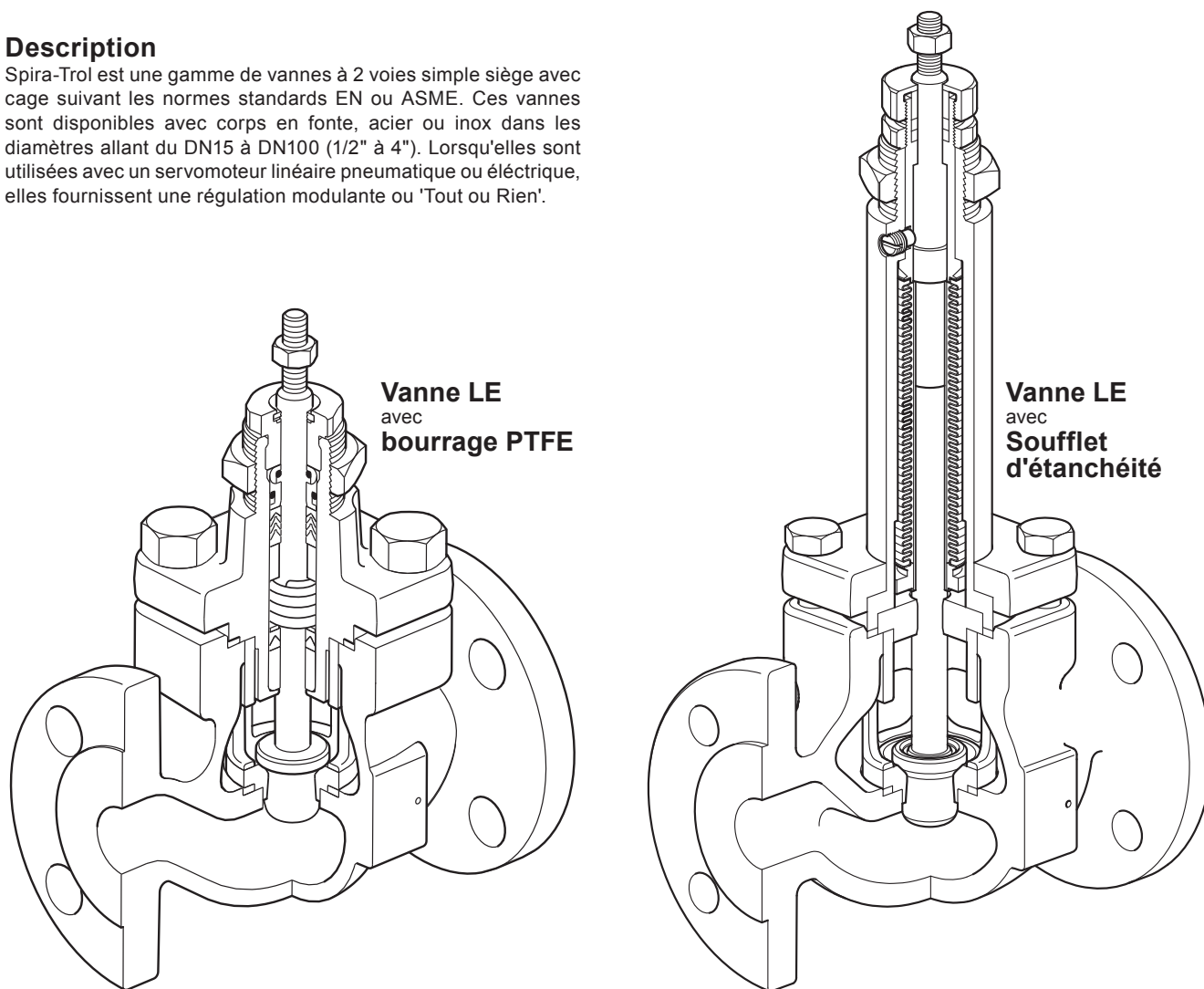


LE(A) / LF(A) / LL(A) SPIRA-TROL™ Vannes de régulation à 2 voies (EN / ASME)

Description

Spira-Trol est une gamme de vannes à 2 voies simple siège avec cage suivant les normes standards EN ou ASME. Ces vannes sont disponibles avec corps en fonte, acier ou inox dans les diamètres allant du DN15 à DN100 (1/2" à 4"). Lorsqu'elles sont utilisées avec un servomoteur linéaire pneumatique ou électrique, elles fournissent une régulation modulante ou 'Tout ou Rien'.



Diamètres et raccords

Matière	Corps	Raccords	Type	Taille
Fonte	Taraudés	BSP	LE31	DN15, DN20, DN25, DN32, DN40 et DN50
		NPT	LEA31	1/2", 3/4", 1", 1 1/4", 1 1/2" en 2"
	Brides	EN 1092 PN16, JIS/KS 10	LE33	DN15, DN20, DN25, DN32, DN40, DN50, DN65, DN80 et DN100
ASME 125		LEA33	1", 1 1/2", 2", 2 1/2", 3" et 4"	
JIS/KS 10	1/2", 3/4", 1", 1 1/4", 1 1/2", 2", 2 1/2", 3" et 4"			
Acier	Brides	EN 1092 PN16, JIS/KS 10	LE43	DN15, DN20, DN25, DN32, DN40, DN50, DN65, DN80 et DN100
		ASME 150	LEA43	1/2", 3/4", 1", 1 1/2", 2", 2 1/2", 3" et 4"
	JIS/KS 10	1/2", 3/4", 1", 1 1/4", 1 1/2", 2", 2 1/2", 3" et 4"		
Inox	Brides	EN 1092 PN16, JIS/KS 10	LE63	DN15, DN20, DN25, DN32, DN40, DN50, DN65, DN80 et DN100
		ASME 150	LEA63	1/2", 3/4", 1", 1 1/2", 2", 2 1/2", 3" et 4"
	JIS/KS 10	1/2", 3/4", 1", 1 1/4", 1 1/2", 2", 2 1/2", 3" et 4"		

Caractéristiques des vannes SPIRA-TROL - options:

LE et LEA **Egal pourcentage (E)** - Disponible pour la plupart des applications de régulation modulante de process fournissant une bonne régulation à tous les débits.

LF et LFA **Ouverture rapide (F)** - Uniquement pour les applications Tout ou Rien.

LL et LLA **Linéaire (L)** - Principalement pour la régulation de débit où la pression différentielle à travers la vanne est constante.

Note importante: A travers ce document, nous faisons référence à une vanne de régulation LE standard. Hormis le type de clapet, les vannes LE(A), LF(A) et LL(A) seront identiques.

Vannes SPIRA-TROL - options:

	PTFE chevrons	Standard
Bouillage	Soufflet / graphite (D)	Emission zéro et application haute température
	Graphite	Application haute température
	Métal - métal	Acier inox 431 - standard Acier inox 316L
Siège	Portée souple	Jusqu'à 200°C (392°F) - PTFE pour classe VI Jusqu'à 250°C (482°F) - PEEK pour classe VI
	Durci	Acier inox 316L avec face stellité 6 – applications sévères
	Couvercle	Couvercle standard Couvercle prolongé pour le calorifugeage ou ou les applications haute / basse température
Cage	Cage standard Cage réducteur de bruit ou anti-cavitation (voir TI-S024-59)	

Les vannes SPIRA-TROL sont compatibles avec les servomoteurs et positionneurs suivants:

Electriques Series EL7200, AEL3, AEL5 en AEL6

Pneumatiques Series PN9000 et TN2000


PP5M (pneumatique) ou EP500S (électropneumatique)

EP500A (électropneumatique à sécurité intrinsèque)

Positionneurs SP400 et SP500 (numérique)

Pour plus de renseignements, voir les fiches techniques appropriées

Standards

Fabriqué et conçu en accord avec la norme EN 60534. Ce produit est entièrement conforme aux conditions de la directive Européenne 2014/68/EC et porte le marquage  si nécessaire.

Certification

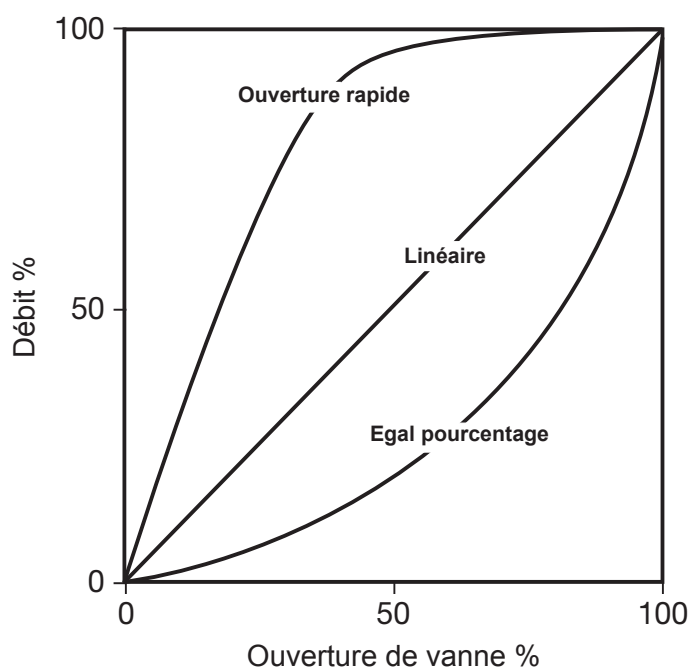
Ces appareils sont disponibles avec un certificat matière EN 10204 3.1.

Toute demande de certificat doit être spécifiée lors de la passation de la commande.

Données techniques

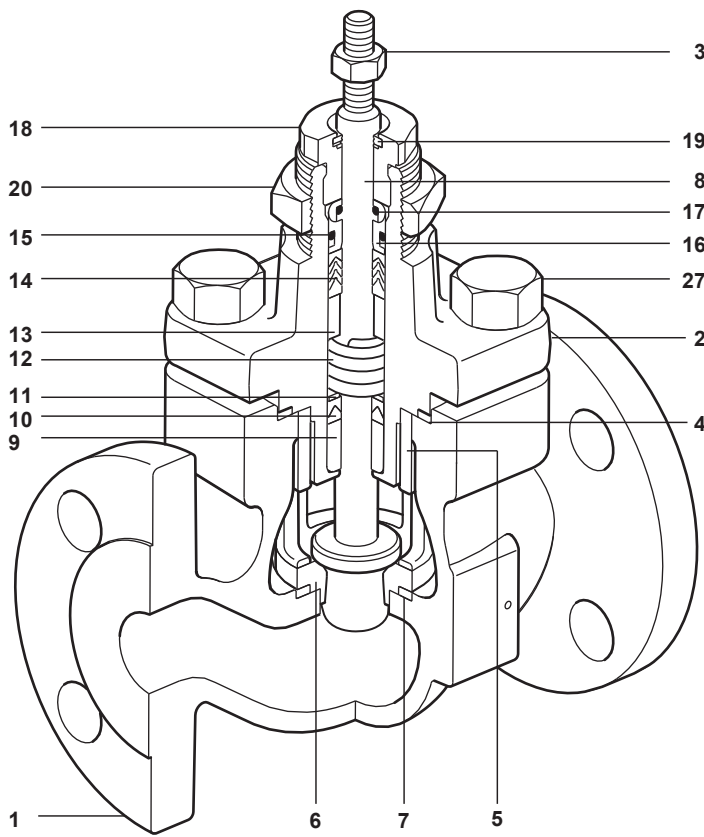
Type de clapet		Parabolique	
Débit de fuite	Métal - métal	Balancé et non balancé	Classe IV
		Non balancé	(option) Classe V
	Portée souple	Balancé	Classe IV
		Non balancé	Classe VI
Rangeabilité	Egal pourcentage	50:1	
	Linéaire	30:1	
	Ouverture rapide	10:1	
Course	DN15 - DN50 (½" - 2")	20 mm (¾")	
	DN65 - DN100 (2½" - 4")	30 mm (1¼")	

Courbes des caractéristiques de débits



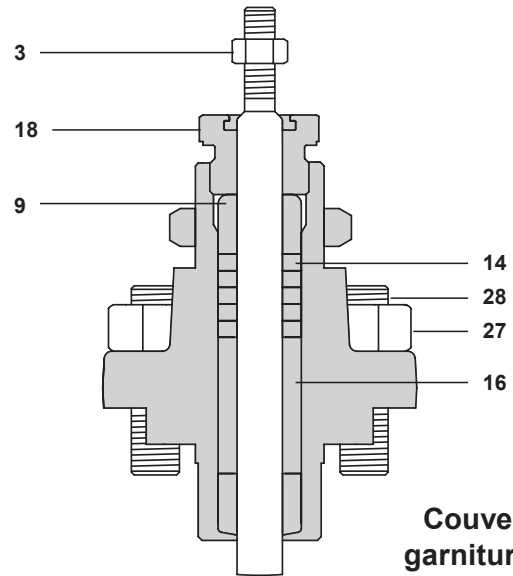
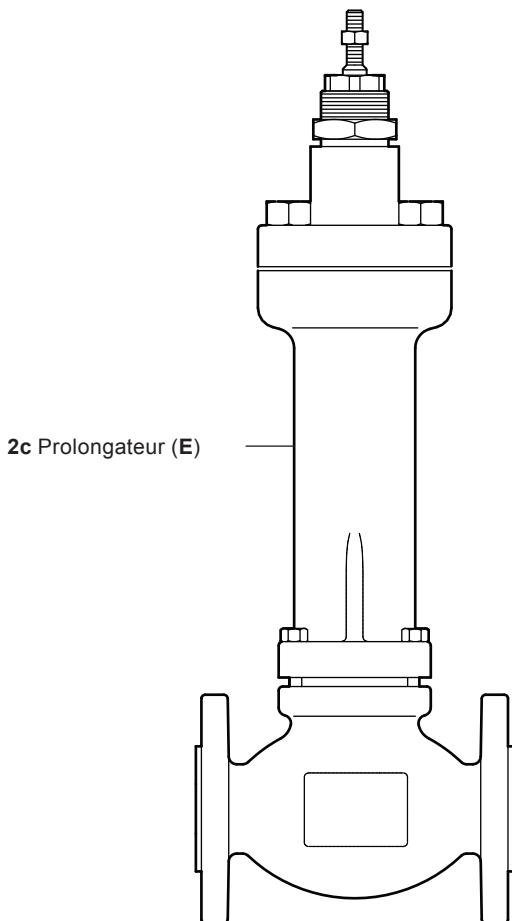
Construction

Corps	Rep	Désignation	Type	Matière	
Fonte	1	Corps	LE31 et LE33	Fonte nodulaire EN 1563 : EN-GJS-400-18	
			LEA31 et LEA33	Fonte ASTM A126B	
	2	Couvercle	DN15 - DN50 (½" - 2")	LE31 et LE33	Fonte nodulaire EN 1563 : EN-GJS-400-18
				LEA31 et LEA33	Fonte nodulaire ASTM A395
			DN65 - DN100 (2½" - 4")	LE31 et LE33	Fonte EN 1561 : EN-GJL-250
				LEA31 et LEA33	Fonte nodulaire ASTM A395
2a	Couvercle prolongé	LE31 et LE33 LEA31 et LEA33	Acier EN 10213 GP240GH+N (1.0619N) ASTM A216 WCB of A105N		
Acier carbone	1	Corps	LE43	Acier carbone EN 10213 GP240GH+N (1.0619N)	
			LEA43	Acier ASTM A216 WCB	
	2	Couvercle	DN15 - DN50 (½" - 2")	LE43	Acier carbone EN 10273 P250GH (1.0460)
				LEA43	Acier carbone ASTM A105N
			DN65 - DN100 (2½" - 4")	LE43	Acier EN10213 GP240GH+N (1.0619N)
				LEA43	Acier ASTM A216 WCB
2a	Couvercle prolongé	LE43 et LEA43	Acier carbone EN 10213 GP240GH+N (1.0619N) ASTM A216 WCB of A105N		
Inox	1	Corps	LE63	Inox EN 10213 1.4408	
			LEA63	Inox ASTM A351 CF8M	
	2	Couvercle	LE63	Inox EN 10213 1.4408	
			LEA63	Inox ASTM A351 CF8M	
2a	Couvercle prolongé	LE63 et LEA63	Inox AISI 316L		
Toutes les versions	2b	Soufflet	Toutes les versions	Inox AISI 316L	
	2c	Couvercle prolongé	LE63 et LEA63	Inox A351 CF8M et EN 10213 1.4408	
			Toutes les autres	Acier carbone A216 WCB et EN 10213 1.0619N	
	3	Ecrou de blocage tige	Toutes les versions	Inox AISI 431	
	4	Joint de couvercle	Toutes les versions	Graphite exfolié renforcé	
	5	Cage	Toutes les versions	Inox AISI 316L	
	6	Bague de siège	Version T	Inox AISI 431	
			Versions P et K	PEEK	
			Toutes les autres	Inox AISI 316L	
			Version W	Stellite Alliage 6	
	7	Joint de siège	Toutes les versions	Graphite exfolié renforcé	
	8	Clapet et tige	LE63	Inox AISI 316L	
			Toutes les autres	Inox AISI 431	
	9 *	Guide de tige inférieure	Toutes les versions	PTFE chargé verre, sauf option buselure Nitronic	
	10 *	Joint de tige inférieur	Toutes les versions	PTFE	
	11 *	Rondelle	Toutes les versions	Inox AISI 316L	
	12 *	Ressort	Toutes les versions	Inox AISI 316L	
	13	Plateau de garniture	Toutes les versions	Inox AISI 316L	
	14 *	Jeu de chevrons	Toutes les versions	PTFE	
	15 *	Joint torique intérieur	Toutes les versions	Viton	
	16 *	Guide de tige supérieure	Toutes les versions	PTFE chargé verre, sauf option buselure Nitronic	
	17 *	Joint torique extérieur	Toutes les versions	Viton	
	18	Ecrou de presse-étoupe	LE63	Inox AISI 316L	
			Toutes les autres	Inox AISI 431	
	19	Racloir	Toutes les versions	PTFE	
	20	Ecrou de servomoteur	Toutes les versions	Acier zingué NFA 35553 CX 18	
	21	Soufflet	Toutes les versions	Inox	
	22	Joint de prolongateur	Toutes les versions	Graphite exfolié renforcé	
	23	Plateau (uniquement avec prolongateur)	Toutes les versions	Inox AISI 316L	
	24	Cage de maintien inférieur de tige	Toutes les versions	Inox AISI 316L	
25	Maintien inférieur de tige	Toutes les autres	Inox AISI 431		
		Sans RVS	Stellite Alliage 6		
26	Ecrou anti-rotation / blocage de tige	Toutes les autres	Inox		
27	Ecrans couvercle	LEA63	Inox ASTM A194 Gr. 8M		
		Toutes les autres	Acier ASTM A194 Gr. 2H		
	Jeu de vis	LE63	Inox A2-70		
Toutes les autres		Acier 8.8			
28	Goujons couvercle standard	LEA63	Inox ASTM A193 Gr. B8 M2		
		Toutes les autres	Acier ASTM A193 Gr. B7		



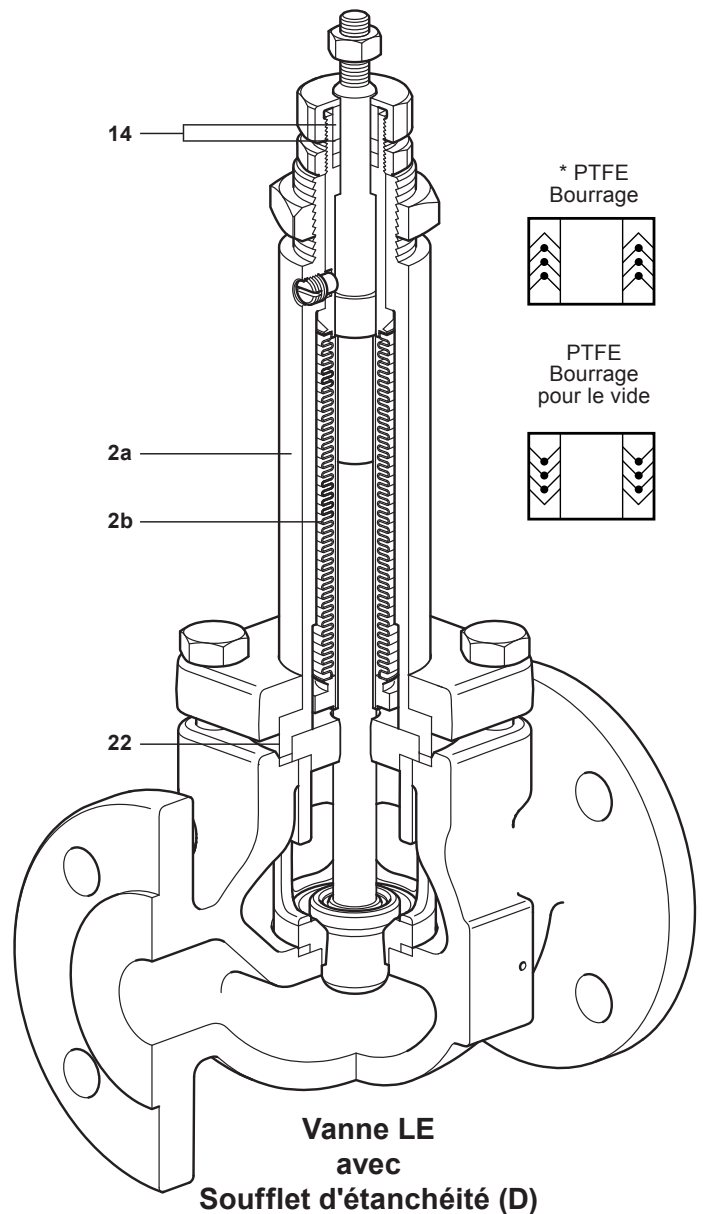
**Vanne LE
avec garniture PTFE**

**Vanne LEA avec
prolongateur (E)**



**Couvercle avec
garniture graphite**

Garniture haute temp.	9	Guide tige supérieur et inférieur	Stellite 6
	16		
	14	Garniture graphite	Bagues graphite
	10, 11, 12, 15, 17, 19		Non utilisé



**Vanne LE
avec
Soufflet d'étanchéité (D)**

Valeurs Kvs

DN		DN15 (½")	DN20 (¾")	DN25 (1")	DN32 (1¼")	DN40 (1½")	DN50 (2")	DN65 (2½")	DN80 (3")	DN100 (4")	
Cage standard	Haute cap. Egal %	4,9	7,2	11,0	17,5	31,0	46,0	90	115	-	
	Standard	Egal %	4,0	6,3	10,0	16,0	25,0	36	63	100	160
		Linéaire	4,0	6,3	10,0	16,0	25,0	36	63	100	160
		Ouverture rapide	4,0	6,3	10,0	18,0	28,0	50	85	117	180
		Réduction 1	Egal %	2,5	4,0	6,3	10,0	16,0	25	36	63
	Réduction 2	Linéaire	2,5	4,0	6,3	10,0	16,0	25	36	63	100
		Egal %	1,6	2,5	4,0	6,3	10,0	16	25	36	63
	Réduction 3	Linéaire	1,6	2,5	4,0	6,3	10,0	16	25	36	63
		Egal %	1,0	1,6	2,5	4,0	6,3	10	16	25	36
	Réduction 4	Linéaire	1,0	1,6	2,5	4,0	6,3	10	16	25	36
		Egal %		1,0	1,6		4,0	6,3		16	
	Réduction 5	Linéaire			1,0			4,0			
		Egal %			1,0			4,0			
	Micro rainure		0,5	0,5	0,5						
		0,2	0,2	0,2							
		0,1	0,1	0,1							
		0,07	0,07	0,07							
		0,01	0,01	0,01							

Notes: - Valeurs Kvs spéciales: sur demande
- Valeurs Kvs avec cages anti-bruit et anti-cavitation: voir TI-S024-59

Valeurs C_v(US)

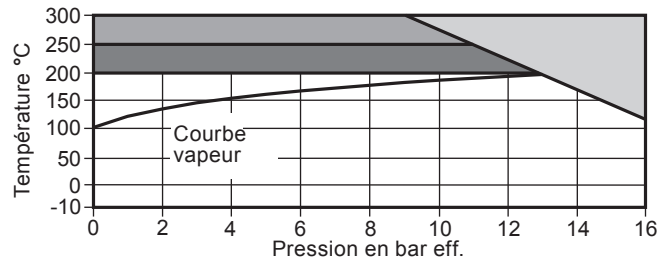
$$C_v(US) = C_v(UK) \times 1,2009$$

DN		DN15 (½")	DN20 (¾")	DN25 (1")	DN32 (1¼")	DN40 (1½")	DN50 (2")	DN65 (2½")	DN80 (3")	DN100 (4")	
Cage standard	Haute cap. Egal %	5,7	8,3	12,7	20,2	36,0	53,0	104,0	133,0	-	
	Standard	Egal %	4,6	7,3	12,0	18,0	29,0	42,0	73,0	116,0	185,0
		Linéaire	4,6	7,3	12,0	18,0	29,0	42,0	73,0	116,0	185,0
		Ouverture rapide	4,6	4,6	7,3	12,0	18,0	29,0	42,0	73,0	116,0
		Réduction 1	Egal %	2,9	4,6	7,3	12,0	18,0	29,0	42,0	73,0
	Réduction 2	Linéaire	2,9	4,6	7,3	12,0	18,0	29,0	42,0	73,0	116,0
		Egal %	1,8	2,9	4,6	7,3	12,0	18,0	29,0	42,0	73,0
	Réduction 3	Linéaire	1,8	2,9	4,6	7,3	12,0	18,0	29,0	42,0	73,0
		Egal %	1,2	1,8	2,9	4,6	7,3	12,0	18,0	29,0	42,0
	Réduction 4	Linéaire	1,2	1,8	2,9	4,6	7,3	12,0	18,0	29,0	42,0
		Egal %		1,2	1,8		4,6	7,3		18,0	
	Réduction 5	Linéaire		1,2	1,8		4,6	7,3		18,0	
		Egal %			1,2			4,6			
	Micro rainure		0,58	0,58	0,6						
		0,23	0,23	0,23							
		0,12	0,12	0,12							
		0,081	0,081	0,081							
		0,012	0,012	0,012							

Notes: - Valeurs C_v spéciales: sur demande
- Valeurs C_v avec cages anti-bruit et anti-cavitation: voir TI-S024-59

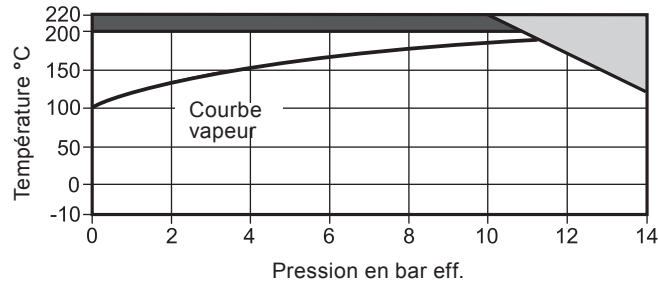
Limites d'emploi - LE31 en LE33 - Corps en fonte

Taraudés BSP
A brides EN 1092 PN16



Note:
Si la température du fluide est en dessous de zéro et que la température ambiante est inférieure +5°C, les pièces mobiles externes de la vanne et du servomoteur doivent être maintenues hors gel pour un fonctionnement normal

A brides

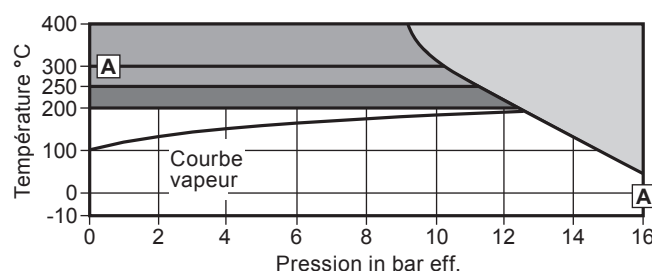


- Cet appareil ne doit pas être utilisé dans cette zone.
- Une garniture haute température est nécessaire pour une utilisation dans cette zone.
Note: Vannes avec portée souple ne peuvent pas être utilisées dans cette zone
- Vannes avec portée souple en PTFE sont limitées à une température maximale de 200°C.

Calcul du corps selon		PN16
Pression maximale admissible		16 bar eff. @ 120°C
Température maximale admissible		300°C @ 9.6 bar eff.
Pression différentielle de service maximale	PTFE joint souple	- Option G 7 bar
	PEEK joint souple	- Option K 7 bar
	PEEK siège	- Option P 19 bar
Température minimale admissible		-10°C
Température de service maximale	Garniture standard chevrons PTFE	- Option P ou N 250°C
	Portée souple PTFE	- Option G 200°C
	Portée souple PEEK	- Option K ou P 250°C
Voir tableau de sélection SPIRA-TROL à la page 18 pour une liste complète des options.	Garniture graphite	- Option H 300°C
	Prolongateur avec chevrons PTFE	- Option E 250°C
	Prolongateur avec bagues graphites	- Option E 300°C
	Soufflet d'étanchéité	- Option D 300°C
Température de service minimale	Note: Pour des températures plus basses, consulter Spirax-Sarco -10°C	
Pression différentielle maximale	Voir la fiche technique des servomoteurs	
Pression maximale d'épreuve hydraulique		24 bar eff.

Limites d'emploi - LE43 - Corps en acier carbone

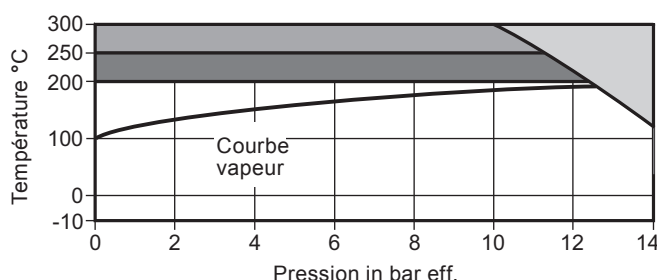
A brides EN 1092 PN16



Note : Les vannes avec soufflet d'étanchéité (Option D) sont limitées à A - A.

Note: Si la température du fluide est en dessous de zéro et que la température ambiante est inférieure +5°C, les pièces mobiles externes de la vanne et du servomoteur doivent être maintenues hors gel pour un fonctionnement normal.

A brides JIS / KS 10



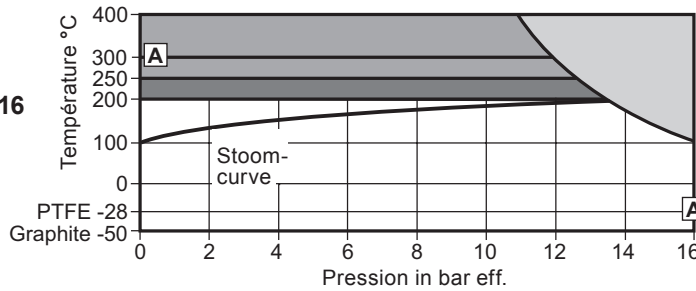
- Cet appareil ne doit pas être utilisé dans cette zone.
- Une garniture haute température est nécessaire pour une utilisation dans cette zone.
Note: Vannes avec portée souple ne peuvent pas être utilisées dans cette zone.
- Vannes avec portée souple en PTFE sont limitées à une température maximale de 200°C.

Calcul du corps selon		PN16
Pression maximale admissible		16 bar eff. @ 50°C
Température maximale admissible		400°C @ 9,5 bar eff.
Pression différentielle de service maximale	PTFE joint souple	- Option G 7 bar
	PEEK joint souple	- Option K 7 bar
	PEEK siège	- Option P 19 bar
Température minimale admissible		-10°C
Température de service maximale	Garniture standard chevrons PTFE	- Option P ou N 250°C
	Portée souple PTFE	- Option G 200°C
	Portée souple PEEK	- Option K ou P 250°C
Voir tableau de sélection SPIRA-TROL à la page 18 pour une liste complète des options.	Garniture graphite	- Option H 400°C
	Couvercle prolongé - chevrons PTFE	- Option E 250°C
	Couvercle prolongé - bagues graphite	- Option E 400°C
	Soufflet (A - A sur l'abaque LE43)	- Option D 300°C
Température de service minimale	Note: Pour des températures plus basses, consulter Spirax-Sarco	-10°C
Pression différentielle maximale	Voir la fiche technique des servomoteurs	
Pression maximale d'épreuve hydraulique	24 bar g	

Si la température du fluide est supérieure à 300°C, il est conseillé d'utiliser une vanne avec couvercle prolongé et servomoteur approprié.

Limites d'emploi - LE63 - Corps en inox

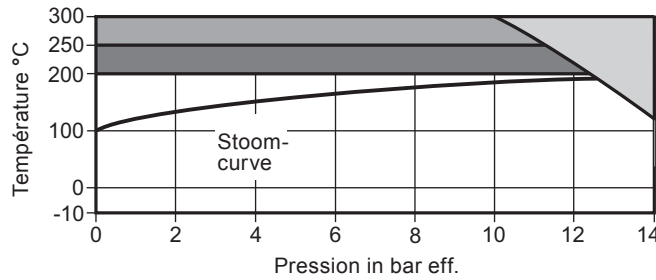
A brides EN 1092 PN16



Note : Les vannes avec soufflet d'étanchéité (Option D) sont limitées à A - A.

Note: Si la température du fluide est en dessous de zéro et que la température ambiante est inférieure +5°C, les pièces mobiles externes de la vanne et du servomoteur doivent être maintenues hors gel pour un fonctionnement normal.

A brides JIS / KS 10



- Cet appareil ne doit pas être utilisé dans cette zone.
- Une garniture haute température est nécessaire pour une utilisation dans cette zone.
Note: Vannes avec portée souple ne peuvent pas être utilisées dans cette zone
- Vannes avec portée souple en PTFE sont limitées à une température maximale de 200°C.

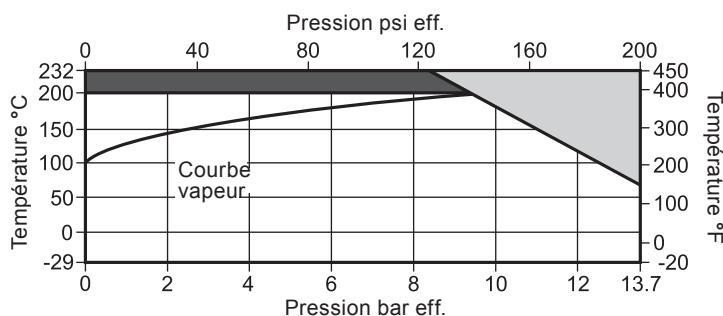
Calcul du corps selon		PN16
Pression maximale admissible		16 bar eff. @ 50°C
Température maximale admissible		400°C @ 10,9 bar eff.
Pression différentielle de service maximale	PTFE joint souple	- Option G 7 bar
	PEEK joint souple	- Option K 7 bar
	PEEK siège	- Option P 19 bar
Température minimale admissible		-10°C
Température de service maximale	Garniture standard chevrons PTFE	- Option P ou N 250°C
	Portée souple PTFE	- Option G 200°C
	Portée souple PEEK	- Option K ou P 250°C
Voir tableau de sélection SPIRA-TROL à la page 18 pour une liste complète des options.	Garniture graphite	- Option H 400°C
	Couvercle prolongé - chevrons PTFE	- Option E 250°C
	Couvercle prolongé - bagues graphite	- Option E 400°C
Température de service minimale	Soufflet (A - A sur l'abaque LE63)	- Option D 300°C
	PTFE pakking	-10°C
Note: Pour des températures plus basses, consulter Spirax-Sarco		Grafiet pakking -10°C
Pression différentielle maximale	Voir la fiche technique des servomoteurs	
Pression maximale d'épreuve hydraulique	24 bar eff.	

Si la température du fluide est supérieure à 300°C, il est conseillé d'utiliser une vanne avec couvercle prolongé et servomoteur approprié.

Limites d'emploi - LEA31 et LEA33 - Corps en fonte

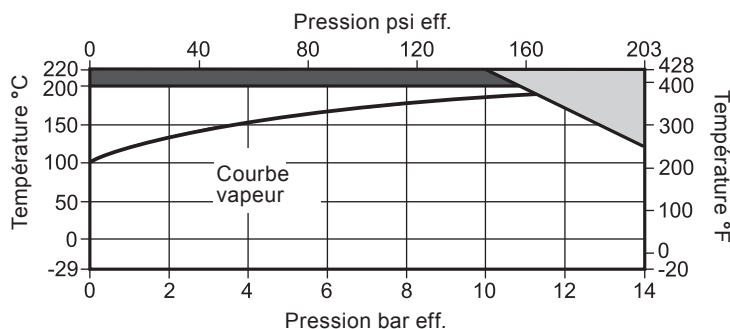
Traudés NPT

**A brides
ASME 125**



Note:
Si la température du fluide est en dessous de zéro et que la température ambiante est inférieure +5°C, les pièces mobiles externes de la vanne et du servomoteur doivent être maintenues hors gel pour un fonctionnement normal.

**A brides
JIS / KS 10**



Cet appareil ne doit pas être utilisé dans cette zone.

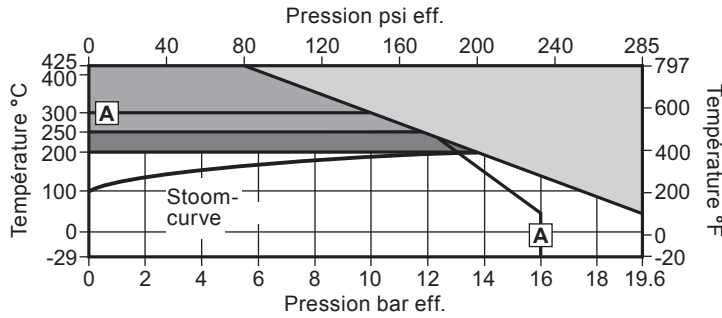


Vannes avec portée souple en PTFE sont limitées à une température maximale de 200°C (482°F).

Calcul du corps selon		ASME 125		
Pression maximale admissible		13,7 bar eff. @ 65°C(200 psi eff. @ 150°F)		
Température maximale admissible		232°C @ 8,6 bar eff.(450°F @ 125 psi eff.)		
Pression différentielle de service maximale	PTFE joint souple	- Option G	7 bar	
	PEEK joint souple	- Option K	7 bar	
	PEEK siège	- Option P	19 bar	
Température minimale admissible			-29°C (-20°F)	
	Garniture standard chevrons PTFE	- Option P ou N	232°C (450°F)	
	Portée souple PTFE	- Option G	200°C (392°F)	
	Portée souple PEEK	- Option K ou P	232°C (450°F)	
Température de service maximale	Garniture graphite	- Option H	232°C (450°F)	
	Voir tableau de sélection SPIRA-TROL à la page 18 pour une liste complète des options.	Couvercle prolongé - chevrons PTFE	- Option E	232°C (450°F)
	Couvercle prolongé - bagues graphite	- Option E	232°C (450°F)	
	Soufflet	- Option D	232°C (450°F)	
Température de service minimale	Note: Pour des températures plus basses, consulter Spirax-Sarco.		-29°C (-20°F)	
Pression différentielle maximale	Voir la fiche technique des servomoteurs			
Pression maximale d'épreuve hydraulique			21 bar eff. (300 psi eff.)	

Limites d'emploi - LEA43 - Corps en acier carbone

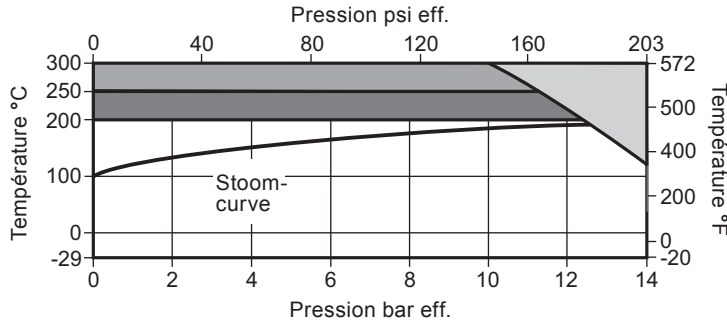
A brides ASME 150



Note : Les vannes avec soufflet d'étanchéité (Option D) sont limitées à A - A.

Note: Si la température du fluide est en dessous de zéro et que la température ambiante est inférieure +5°C, les pièces mobiles externes de la vanne et du servomoteur doivent être maintenues hors gel pour un fonctionnement normal.

A brides JIS / KS 10



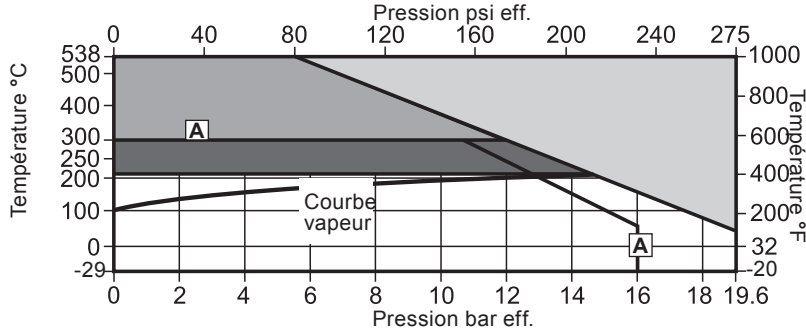
- Cet appareil ne doit pas être utilisé dans cette zone.
- Une garniture haute température est nécessaire pour une utilisation dans cette zone.
Note: Vannes avec portée souple ne peuvent pas être utilisées dans cette zone.
- Vannes avec portée souple en PTFE sont limitées à une température maximale de 200°C (482°F).

Calcul du corps selon		ASME 150	
Pression maximale admissible		19,6 bar eff. @ 38°C(285 psi eff. @ 100°F)	
Température maximale admissible		425°C @ 5,5 bar eff. (800°F @ 80 psi eff.)	
Pression différentielle de service maximale	PTFE joint souple	- Option G	7 bar
	PEEK joint souple	- Option K	7 bar
	PEEK siège	- Option P	19 bar
Température minimale admissible		-29°C (-20°F)	
Température de service maximale	Garniture standard chevrons PTFE	- Option P ou N	250°C (482°F)
	Portée souple PTFE	- Option G	200°C (392°F)
	Portée souple PEEK	- Option K ou P	250°C (482°F)
Voir tableau de sélection SPIRA-TROL à la page 18 pour une liste complète des options.	Garniture graphite	- Option H	425°C (800°F)
	Couvercle prolongé - chevrons PTFE	- Option E	250°C (482°F)
	Couvercle prolongé - bagues graphite	- Option E	425°C (800°F)
Température de service minimale	Soufflet (A - A sur l'abaque LEA43)	- Option D	300°C (572°F)
	Note: Pour des températures plus basses, consulter Spirax-Sarco		-29°C (-20°F)
Pression différentielle maximale	Voir la fiche technique des servomoteurs		
Pression maximale d'épreuve hydraulique			29.5 bar eff. (428 psi eff)

Si la température du fluide est supérieure à 300°C, il est conseillé d'utiliser une vanne avec couvercle prolongé et servomoteur approprié.

Limites d'emploi - LEA63 - Corps en RVS

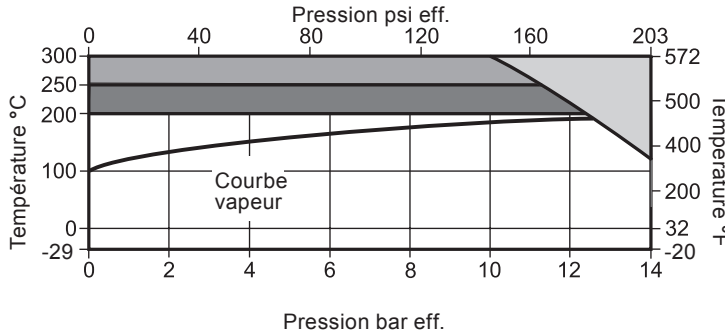
A brides ASME 150



Note : Les vannes avec soufflet d'étanchéité (Option D) sont limitées à A - A.

Note: Si la température du fluide est en dessous de zéro et que la température ambiante est inférieure +5°C, les pièces mobiles externes de la vanne et du servomoteur doivent être maintenues hors gel pour un fonctionnement normal.

A brides JIS / KS 10



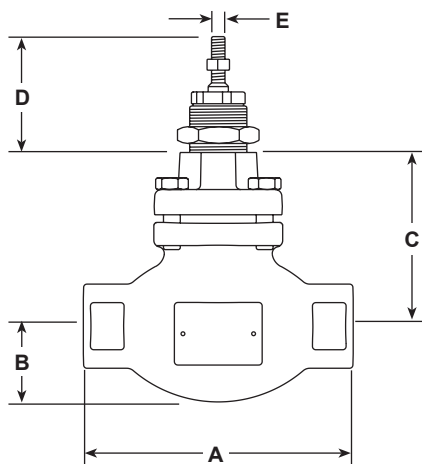
- Cet appareil ne doit pas être utilisé dans cette zone.
- Une garniture haute température est nécessaire pour une utilisation dans cette zone.
Note: Vannes avec portée souple ne peuvent pas être utilisées dans cette zone.
- Vannes avec portée souple en PTFE sont limitées à une température maximale de 200°C (482°F).

Calcul du corps selon		ASME 150
Pression maximale admissible	19.6 bar eff. @ 38°C	(275 psi g @ 100°F)
Température maximale admissible	538°C @ 1.3 bar eff.	(1000°F @ 20 psi eff.)
Pression différentielle de service maximale	PTFE joint souple - Option G	7 bar
	PEEK joint souple - Option K	7 bar
	PEEK siège - Option P	19 bar
Température minimale admissible	-29°C	(-20°F)
Température de service maximale	Garniture standard chevrons PTFE - Option P ou N	250°C (482°F)
	Portée souple PTFE - Option G	200°C (392°F)
	Portée souple PEEK - Option K ou P	250°C (482°F)
Voir tableau de sélection SPIRA-TROL à la page 18 pour une liste complète des options.	Garniture graphite - Option H	538°C (1 000°F)
	Couvercle prolongé - chevrons PTFE - Option E	250°C (482°F)
	Couvercle prolongé - bagues graphite - Option E	538°C (1 000°F)
Température de service minimale Note: Pour des températures plus basses, consulter Spirax-Sarco	Soufflet (A - A sur l'abaque LEA63) - Option D	300°C (572°F)
	Chevrons PTFE	-29°C (-20°F)
	Bagues Graphite	-29°C (-20°F)
Pression différentielle maximale	Voir la fiche technique des servomoteurs	
Pression maximale d'épreuve hydraulique	28,4 bar eff.	(413 psi eff.)

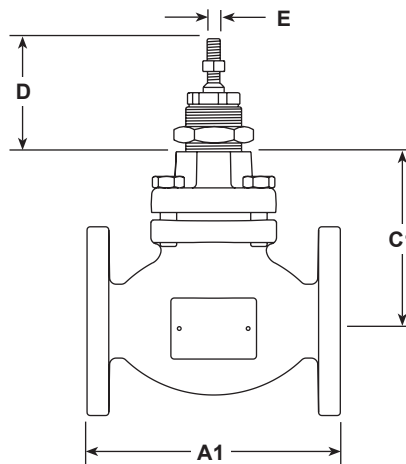
Si la température du fluide est supérieure à 300°C, il est conseillé d'utiliser une vanne avec couvercle prolongé et servomoteur approprié

Dimensions vannes de régulations à 2-voies SPIRA-TROL approximatives en mm et (pouces)

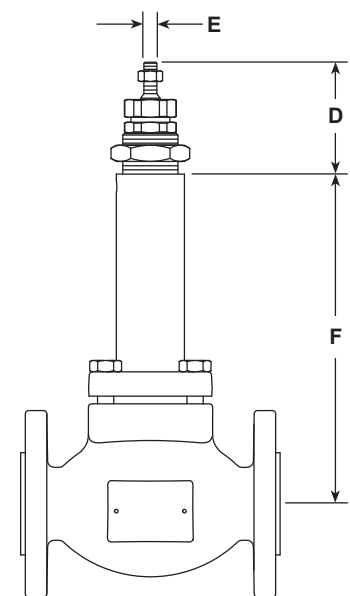
Taille	Taraudés						A brides				D	E	F		
	BSP			NPT			LE		LEA				Tar.	Soufflet	Prolong.
	A	B	C	A	B	C	A1	C1	A1	C1					
	PN16		JIS/KS		LE43 LE63										
DN15 (1/2")	130	40	103	165 (6 1/2")	44 (1 3/4")	102 (4")	130	123	103	184 (7 1/4")	102 (4")	69 (2 3/4")	M8	237 (9")	336 (13.25")
DN20 (3/4")	155	45	103	165 (6 1/2")	44 (1 3/4")	102 (4")	150	144	103	184 (7 1/4")	102 (4")			237 (9")	336 (13.25")
DN25 (1")	160	50	103	197 (7 3/4")	57 (2 1/4")	102 (4")	160	160	103	184 (7 1/4")	102 (4")			237 (9")	336 (13.25")
DN32 (1 1/4")	185	60	132	216 (8 1/2")	57 (2 1/4")	127 (5")	180	176	132	222 (8 3/4")	127 (5")			267 (10 1/2")	354 (13.94")
DN40 (1 1/2")	205	65	132	235 (9 1/4")	63 (2 1/2")	127 (5")	200	198	132	222 (8 3/4")	127 (5")			267 (10 1/2")	354 (13.94")
DN50 (2")	230	80	127	267 (10 1/2")	76 (3")	127 (5")	230	222	127	254 (10")	127 (5")			267 (10 1/2")	354 (13.94")
DN65 (2 1/2")							290	290	200	276 (10 1/2")	200 (7 7/8")	81 (3")	M12	368 (14 1/2")	416 (16.38")
DN80 (3")							310	310	200	298 (11 3/4")	200 (7 7/8")			368 (14 1/2")	416 (16.38")
DN100 (4")							350	350	216	349 (13 3/4")	216 (8 1/2")			381 (15")	431 (17")



Taraudés



A brides



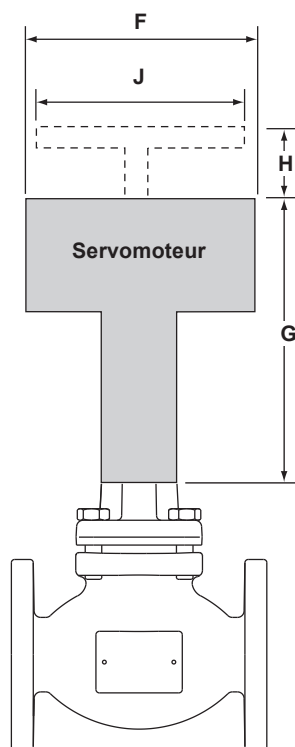
Soufflet d'étanchéité ou couvercle prolongé

Poids vannes de régulation à 2-voies SPIRA-TROL approximatives en kg (et lbs)

Taille	LE31	LE33	LE43	LE63	LEA31	LEA33	LEA43	LEA63	Poids suppl. soufflet / prolong.
DN15 (1/2)	4.0	5.0	5.0	5.0	7.3 (16)	7.3 (16)	7.3 (16)	7.3 (16)	4.5 (10)
DN20 (3/4)	5.0	6.0	6.0	6.0	7.3 (16)	8.2 (18)	8.2 (18)	8.2 (18)	
DN25 (1)	5.5	6.5	6.5	6.5	10 (22)	13.6 (30)	13.6 (30)	13.6 (30)	
DN32 (1 1/4)	9.0	10.0	10.0	10.0	11.3 (25)	13.2 (29)	14.1 (31)	14.1 (31)	5.5 (12)
DN40 (1 1/2)	10.0	12.8	12.8	12.8	14.1 (31)	14.1 (31)	16.3 (36)	16.3 (36)	
DN50 (2)	11.0	15.0	15.0	15.0	15 (33)	17.2 (38)	17.2 (38)	17.2 (38)	
DN65 (2 1/2)		32.0	32.0	32.0		38 (84)	35 (78)	35 (78)	10.0 (21)
DN80 (3)		36.0	36.0	36.0		41 (91)	40 (89)	40 (89)	
DN100 (4)		53.0	53.0	53.0		60 (132)	56 (124)	56 (124)	13.0 (28)

Dimensions / poids pour **Servomoteurs PN séries** approximatives en mm et kg (pouces et lbs)

Servomoteur	F		G		H		J		Poids			
	mm	pouce	mm	pouce	mm	pouce	mm	pouce	Servomoteur		Avec volant	
									kg	lbs	kg	lbs
PN9100E et variantes	170	6"	275	10 ⁷ / ₈ "	55	2 ³ / ₁₆ "	225	8 ⁷ / ₈ "	6	13.25	+5.86	+13.00
PN9100R et variantes					140	5 ¹ / ₂ "					+2.50	+5.50
PN9200E et variantes	300	11 ⁷ / ₈ "	300	11 ⁷ / ₈ "	55	2 ³ / ₁₆ "	225	8 ⁷ / ₈ "	17	37.50	+7.20	+15.75
PN9200R et variantes					140	5 ¹ / ₂ "					+3.77	+8.50
PN9320E et variantes	390	15 ¹ / ₁₆ "	325	12 ⁷ / ₈ "	65	2 ⁹ / ₁₆ "	350	13 ³ / ₄ "	27	59.50	+7.20	+15.75
PN9320R et variantes					150	15 ⁷ / ₈ "					+3.77	+8.50
PN9330E et variantes	390	15 ¹ / ₁₆ "	335	13 ³ / ₈ "	65	2 ⁹ / ₁₆ "	350	13 ³ / ₄ "	27	59.50	+7.20	+15.75
PN9330R et variantes					150	15 ⁷ / ₈ "					+3.77	+8.50



Dimensions / poids pour **servomoteurs séries EL et AEL** approximatives en mm et kg (pouces et lbs)

Servomoteurs	F		G		Poids	
	mm	pouce	mm	pouce	kg	lbs
EL7200	100	4"	471	18 ¹ / ₂ "	3.0	6.5
AEL55 et AEL65	180	7"	557	22"	10.0	22.0
AEL51, AEL52, AEL53, AEL62 et AEL63	177	7"	459	18"	5.0	11.0
AEL54 et AEL64	177	7"	490	19"	7.0	15.5
AEL56 et AEL66	226	9"	760	30"	20.0	44.0

Pièces de rechange

SPIRA-TROL - Séries L

Les pièces de rechange disponibles sont représentées en trait plein. Les pièces en trait interrompu ne sont pas fournies comme pièces de rechange.

Nota : Lors de la commande de pièces de rechange, spécifier clairement et complètement la description de l'appareil donnée sur la plaque firme sur le corps de la vanne, afin d'être sûr de recevoir les pièces de rechange correspondant à votre appareil.

Pièces de rechange disponibles

Ecrou de blocage servomoteur		A
Jeu de joints	(sans soufflet)	B, G
	Chervrons PTFE	C
Bourrage	Kit de conversion PTFE - Graphite	C1
	Graphite	C2
Clapet, siège & tige	(sans joints)	D, E
Portée souple PTFE ou PEEK		H
		B, G, C1
Jeu bourrage et joints		B, G, C
		B, G, C2
Jeu siège souple		H1

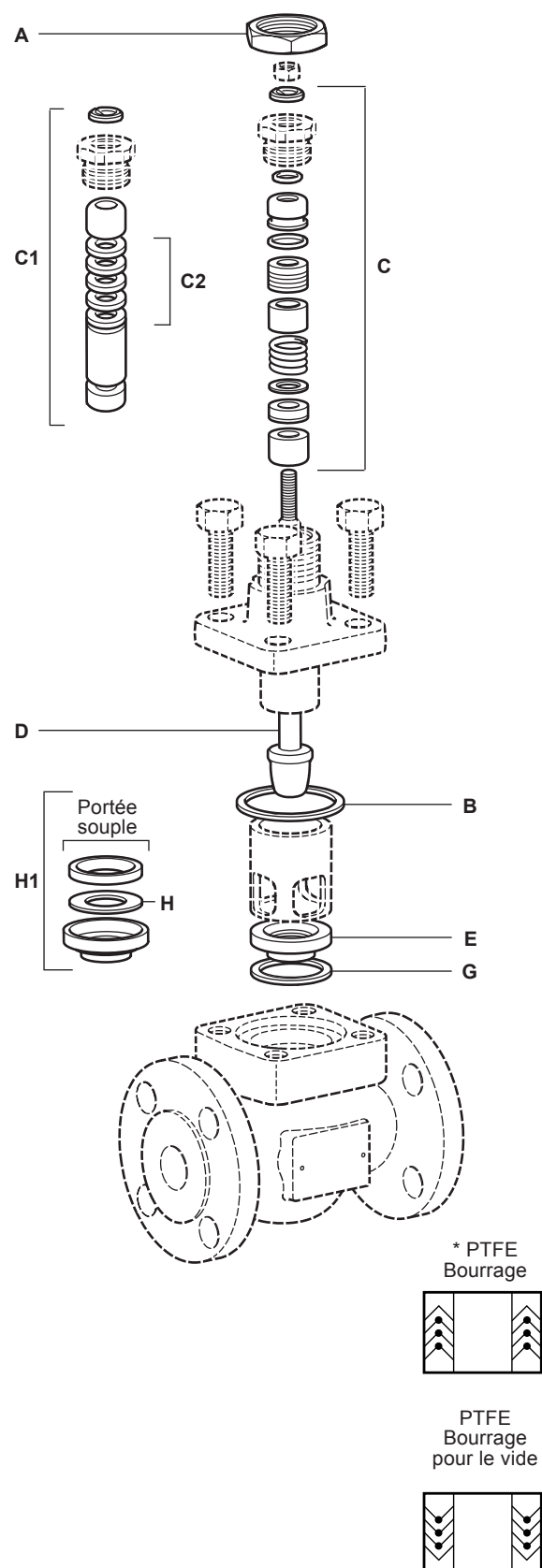
Spécifier si clapet réduit.

En cas de commande

Toujours utiliser les descriptions données ci-dessus dans la colonne "Pièces de rechange disponibles", et spécifier le nom, le diamètre et le type de la vanne incluant le code date de l'appareil

Entretien

Des instructions de montage sont données dans la notice de montage et d'entretien fournie avec les pièces de rechange.



Pièces de rechange

SPIRA-TROL - Séries L avec soufflet

Les pièces de rechange disponibles sont représentées en trait plein. Les pièces en trait interrompu ne sont pas fournies comme pièces de rechange.

Nota : Lors de la commande de pièces de rechange, spécifier clairement et complètement la description de l'appareil donnée sur la plaque firme sur le corps de la vanne, afin d'être sûr de recevoir les pièces de rechange correspondant à votre appareil.

Pièces de rechange disponibles

Ecrou de blocage servomoteur		A
Jeu de joints	(sans soufflet)	B, G
Bourrage	Bagues graphite	C2
Clapet, siège & tige	(sans joints)	D, E
Soufflet d'étanchéité		F
Portée souple PTFE ou PEEK		H
Jeu siège souple		H1

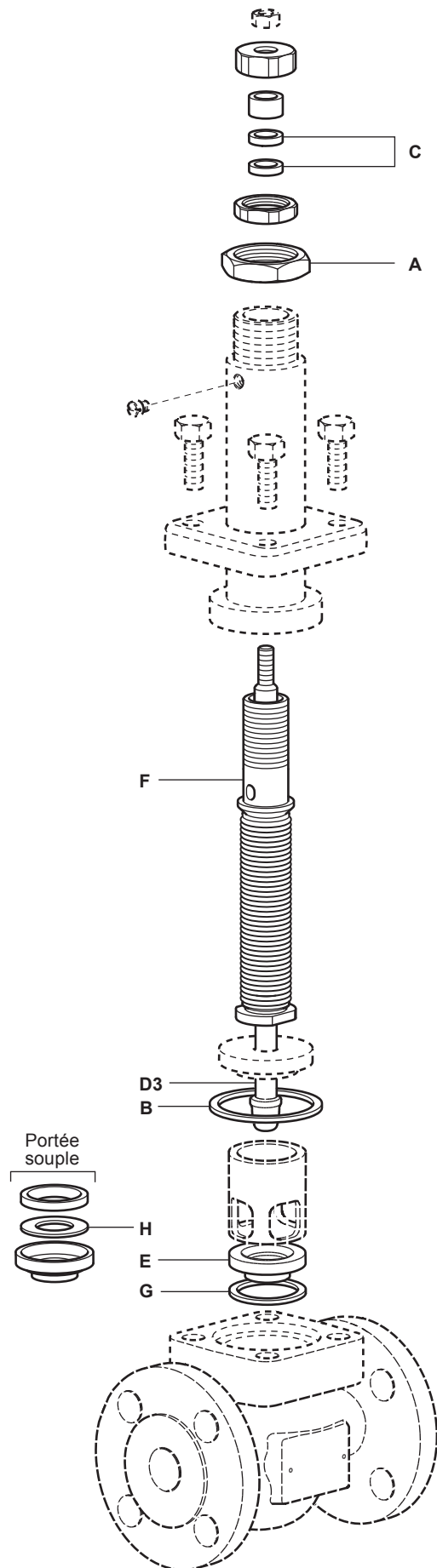
Spécifier si clapet réduit.

En cas de commande

Toujours utiliser les descriptions données ci-dessus dans la colonne "Pièces de rechange disponibles", et spécifier le nom, le diamètre et le type de la vanne incluant le code date de l'appareil.

Entretien

Des instructions de montage sont données dans la notice de montage et d'entretien fournie avec les pièces de rechange.



SPIRA-TROL nomenclature:

Standard	EN standard = DN15, DN20, DN25, DN32, DN40, DN50, DN65, DN80 et DN100 ASME standard = ½", ¾", 1", 1¼", 1½", 2", 2½", 3" et 4"	DN25
Séries	L = Séries L vannes à 2-voies	L
Caractéristique clapet	E = Egal %	E
	F = Ouverture rapide	
	L = Linéaire	
Type de brides	A = ASME	Blanco
	Blanco = EN (PN)	
Sens d'écoulement	Blanco = En-dessous du clapet	Blanco
	T = Au-dessus du clapet	
Matière corps	3 = Fonte	4
	4 = Acier carbone	
	6 = Inox	
Raccordements	1 = Taraudés	3
	3 = A brides	
Etanchéité de tige	P = PTFE	P
	H = Graphite	
	N = PTFE / Buselure Nitronic (uniquement DN15 à DN50)	
	D = Soufflet	
Etanchéité clapet	V = Pour le vide	T
	T = Inox 431	
	G = Portée souple PTFE	
	S = Inox 316L	
	W = Inox 316L stellité 6	
Type de cage	P = PEEK complet	S
	K = Portée souple PEEK	
	S = Cage standard	
	A1 = Anti-cavitation 1 étage	
	A2 = Anti-cavitation 2 étages	
Equilibrage	P1 = Réducteur de bruit 1 étage	U
	P2 = Réducteur de bruit 2 étages	
	P3 = Réducteur de bruit 3 étages	
	U = Non équilibrée	
	B = Équilibré (uniquement pour séries LEA)	
Type couvercle	S = Standard	S
	E = Prolongé	
Boulons	S = Standards	S
	H = Hautes températures (uniquement pour séries LE)	
Finition	Blanco = Standard	Blanco
	N = Nicklée	
Séries	2 = .2	0.2
Kvs	A spécifier	Kvs 10
Raccordements	A spécifier	A brides PN16

Sélection exemple:

DN25	-	L	E	4	3	P	T	S	U	S	S	.2	-	Kvs 10	-	A brides PN16
------	---	---	---	---	---	---	---	---	---	---	---	----	---	--------	---	---------------

Spécification

Exemple: 1 - Vanne de régulation Spirax-Sarco SPIRA-TROL DN25 LE43PTSUSS.2 Kvs 10 à 2-voies à brides selon EN 1092 PN16.