

## Limiteur de niveau LCS3050

### Description

Le limiteur de niveau LCS3050 est utilisé en conjonction avec une sonde de niveau LP40 pour limiter le niveau d'eau dans les chaudières à vapeur et les installations d'eau chaude (sous pression). Les limiteurs de niveau d'eau arrêtent le brûleur lorsque le niveau d'eau tombe en dessous du niveau minimum réglé (niveau d'eau bas).

Le limiteur de niveau LCS3050 est conçu pour connecter une ou deux sondes de niveau.

Lorsque le niveau d'eau tombe en dessous du niveau bas, les sondes de niveau sont exposées et une alarme de niveau bas est déclenchée dans le limiteur de niveau. Ce point de commutation est déterminé par la longueur de la tige de sonde (sonde de niveau LP40). Une fois le délai de mise hors tension écoulé, les deux contacts de sortie du limiteur de niveau ouvriront le circuit de sécurité du brûleur. L'arrêt du brûleur est verrouillé dans le circuit de sécurité externe et ne peut être désactivé que lorsque la sonde de niveau est à nouveau dans l'eau.

De plus, deux signaux de sorties pour les dispositifs de signalisation externes se ferment instantanément.

Une alarme sera également déclenchée en cas de dysfonctionnement de la sonde de niveau et / ou de la connexion électrique. Une routine de test automatique surveille les fonctions de sécurité du limiteur de niveau et des sondes de niveau. En cas de dysfonctionnement, le circuit de sécurité s'ouvre instantanément et coupe le brûleur.

Les messages d'alarme et d'erreur sont indiqués par des LED et un signal de sortie pour chaque sonde de niveau est alimentée sans délai.

Les alarmes peuvent être simulées en appuyant sur un bouton de test.

### Directives et normes

#### Directive sur les équipements sous pression (PED) 2014/68/EU

Les limiteurs de niveau d'eau sont des accessoires de sécurité tels que définis dans la directive sur les équipements sous pression (DESP). Le limiteur de niveau LCS3050 associé à la sonde de niveau LP40 sont homologués EU selon EN 12952 / EN 12953. Ces directives énoncent, entre autres, les exigences imposées aux systèmes et équipements de limitation pour les chaudières à vapeur et les installations d'eau chaude (sous pression).

#### Sécurité fonctionnelle selon IEC 61508

Le limiteur de niveau LCS3050 est certifié selon IEC 61508 uniquement si utilisé en combinaison avec la sonde de niveau LP40. Cette norme décrit la sécurité fonctionnelle des systèmes électriques / électroniques / électroniques programmables liés à la sécurité. La combinaison d'équipements LP40 + LCS3050 correspond à un sous-système de type B avec niveau d'intégrité de sécurité (SIL) 3.

#### Bulletin VdTÜV "Wasserstand 100" (Niveau d'eau 100)

Le régulateur de niveau LCS3050 associé à la sonde de niveau LP40 est homologué conformément au bulletin VdTÜV «Water Level 100». Le Bulletin VdTÜV «Wasserstand (Water Level) 100» spécifie les exigences relatives au contrôle du niveau d'eau et à l'équipement de limitation pour les chaudières.

#### LV (Low Voltage Directive = Directive basse tension) et EMC (compatibilité électromagnétique)

L'équipement est conforme aux exigences de la directive basse tension 2014/35/EU et à la directive EMC 2014/30/EU et RoHS 2011/65/EU.

#### ATEX (Atmosphère Explosible)

L'équipement ne doit pas être utilisé dans des atmosphères potentiellement explosives, conformément à la directive européenne 2014/34/EU.

### Applications types

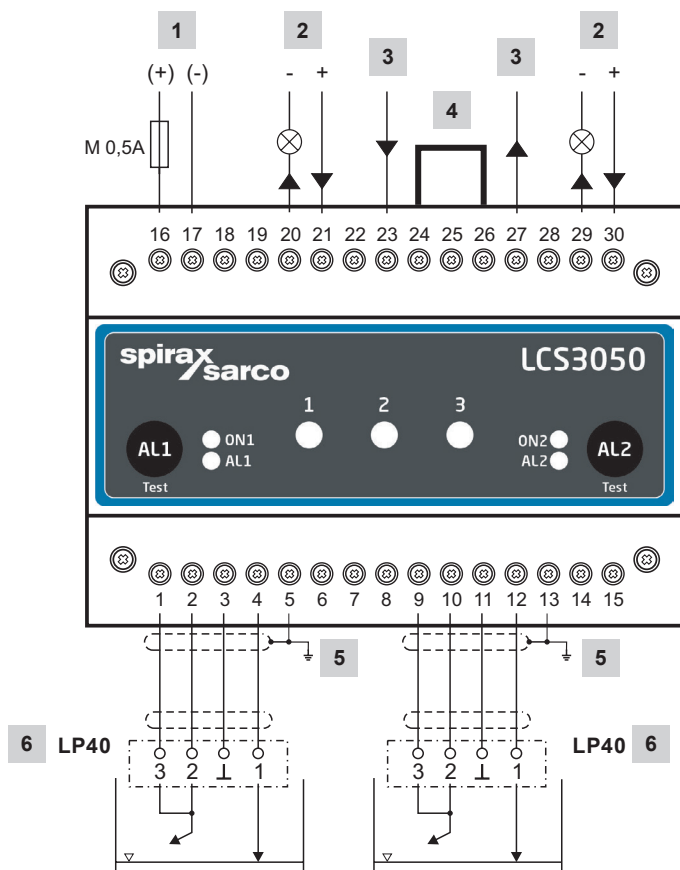
- Chaudières vapeur
- Installations d'eau chaude sous pression



## Données techniques

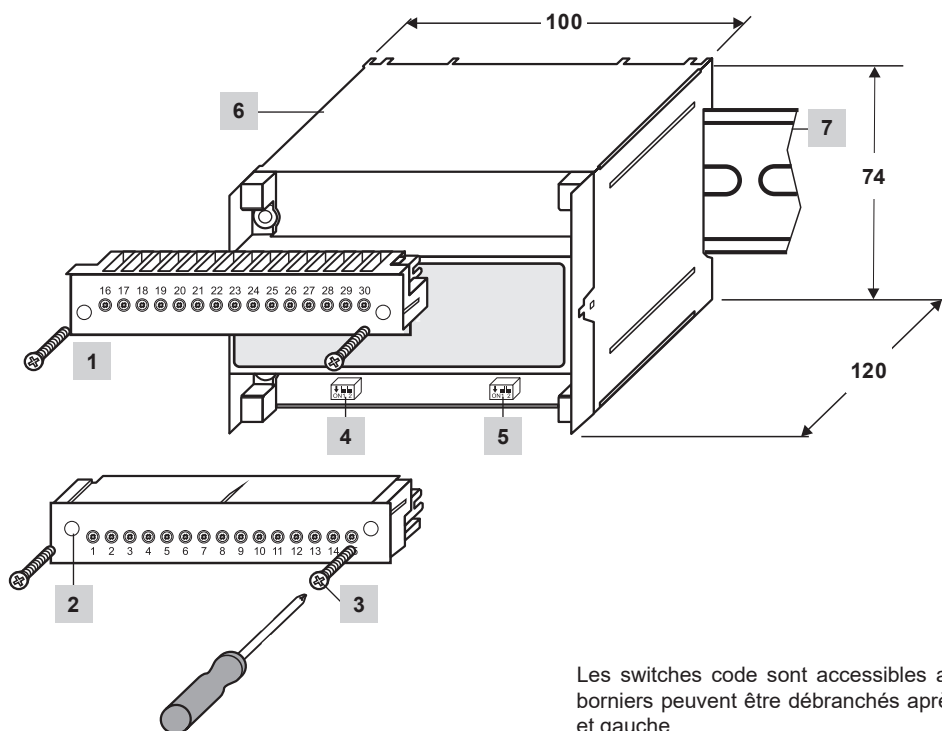
Alimentation	24 Vdc $\pm$ 20%
Fusible	Externe 0,5 A (retardé)
Consommation	7 W
Connexion à la sonde de niveau	2 entrées pour sonde de niveau LP40, 4 pôles, références et blindage
Sensibilité (conductivité de l'eau à 25°C),	> 10 $\mu$ S/cm < 10 000 $\mu$ S/cm
	2 contacts sans tension, 6 A 250 Vac / 30 Vdc $\cos \phi = 1$
Circuit de sécurité	Délai de réponse 3 secondes
	Fournir des charges inductives avec des combinaisons RC selon les spécifications du fabricant pour assurer la suppression des interférences
Signal de sortie	2 sorties sans tension pour une signalisation externe instantanée, 24 Vdc, max. 100 mA (sortie semi-conductrice)
Affichage et contrôles	2 boutons pour test et diagnostic 2 LESs rouge/verte pour indiquer le l'état de fonctionnement et l'alarme 3 LEDs pour diagnostic 2 commutateurs de code bipolaires pour régler le nombre de sondes
Sécurité électrique	Degré de contamination : 2 Surtension catégorie III suivant EN 61010-01
Degré de protection	Boîtier : IP40 suivant EN 60529 Bornier : IP20 suivant EN 60529
Poids	0,5 kg environ
Température ambiante	Au moment de la mise sous tension 0 à 55°C En fonctionnement -10 à 55°C
Température de transport	-20 à 80°C (< à 100 heures), ne l'allumer qu'après une période de dégivrage de 24 heures
Température de stockage	-20 à 70°C, ne l'allumer qu'après une période de dégivrage de 24 heures
Humidité relative	95% max., sans condensation
Altitude du site	2000 m maximum

## Schéma de câblage



Rep	Description
1	Alimentation
2	Signal de sortie 1/2 pour alarme externe 24 Vdc, 100 mA (sortie semi-conducteur)
3	Circuit sécurité, entrée et sortie
4	Liaison filaire, sur site, en cas d'utilisation comme régulateur de niveau d'eau selon EN 12952 / EN 12953
5	Point de mise central à la terre (CEP) dans l'armoire de commande
6	Sonde de niveau LP40

## Dimensions (approximatives) en mm



Les switches code sont accessibles après avoir retiré le bornier inférieur. Les borniers peuvent être débranchés après avoir desserré les vis de fixation droite et gauche.

Rep	Description
1	Bornier supérieur
2	Bornier inférieur
3	Vis de fixation (vis cruciformes M3)
4	Switch code pour allumer / éteindre la sonde de niveau 1/2
5	Switch code pour allumer / éteindre la sonde de niveau 2/2
6	Boîtier
7	Rail support TH35, EN 60715

### Comment spécifier

Limiteur de niveau d'eau bas pour une ou deux sondes, 2 contacts sans tension pour le circuit de sécurité, 2 sorties de signal pour alarme externe, alimentation 24 Vdc, 7 W.

### Comment commander

Exemple: 1 limiteur de niveau Spirax Sarco LCS3050.