

KX43 / KY43 Vanne de régulation en acier

Description

Les KX et KY sont des vannes à deux voies qui peut être commandée par un thermostat autonome ou par un servomoteur électrique.

Versions disponibles

KX43 Vanne 2 voies, simple siège, normalement fermée
KY43 Vanne 2 voies, simple siège, normalement fermée, avec soufflet d'équilibrage.

Le soufflet d'équilibrage permet de fonctionner à des pressions différentielles plus élevées.

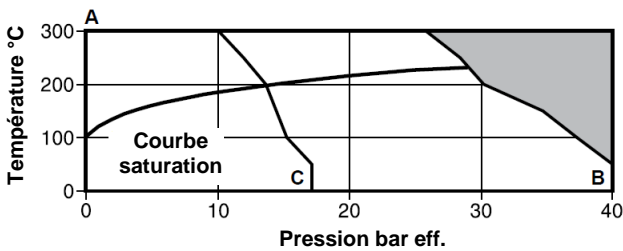
Normes:

Ce produit est entièrement conforme aux conditions de la directive Européenne (PED) / UK régulations (de sécurité) concernant des appareils sur pression et porte le marquage CE s'il y a lieu.

Certification:

Ces produits sont disponibles avec Rapport Test Type et avec certification selon EN 10204 3.1, à spécifier lors de la commande.

Limites d'emploi



De regelklep niet gebruiken in deze zone.
A - B: A brides suivant EN1092 PN40, ASME 300
A - C: A brides suivant EN 1092 PN25, ASME 150

Calcul du corps suivant	PN40	
Pression de calcul maximale	40 bar eff. @ 120°C	
Température de calcul maximale	A-B	300°C@25,8 bar eff.
	A-C	300°C@10,0 bar eff.
Température de calcul minimale	-10°C	
Température de service max.	A-B	300°C@25,8 bar eff.
	A-C	300°C@10,0 bar eff.
Température de service minimale	0°C	
Note: contacter Spirax-Sarco pour des températures plus basses		
Pression d'épreuve hydraulique	60 bar eff.	

Pression différentielle maximale

DN	KX 43	KY 43
15	12 bar	-
20	7 bar	-
25	3,5 bar	-
32	2,3 bar	9 bar
40	1,7 bar	8,2 bar
50	1,1 bar	6,9 bar

Diamètres et raccords

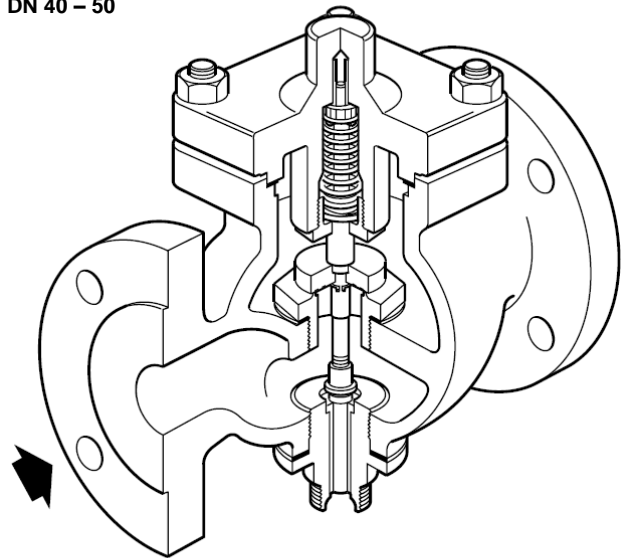
KX43: DN15, DN20, DN25, DN32, DN40 et DN50

KY43: DN32, DN40 et DN50

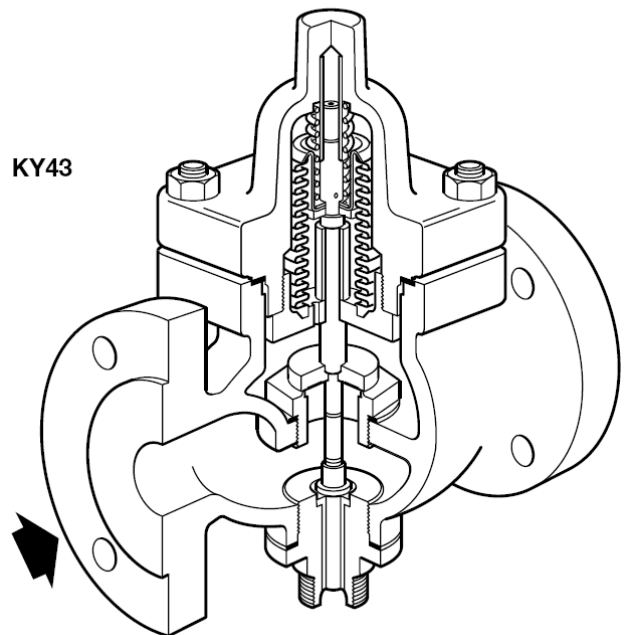
Brides standards: suivant EN 1092 PN25 en PN40, ASME 300.

Sur demande: ASME 150.

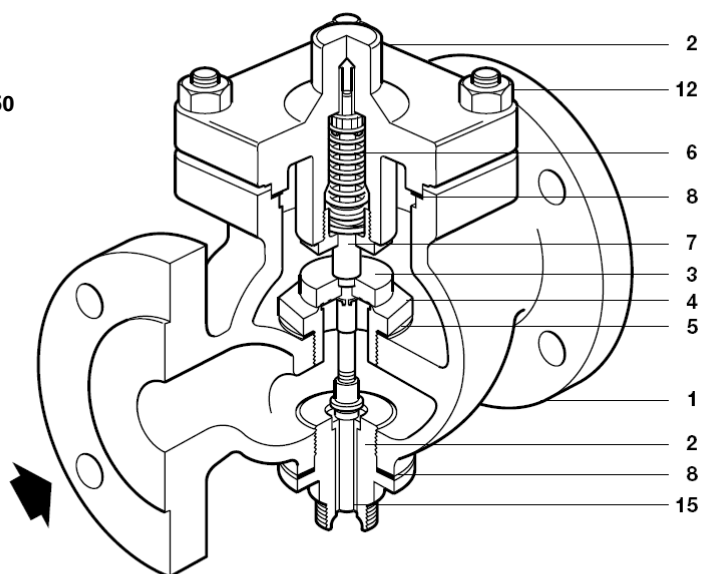
**KX 43
DN 40 - 50**



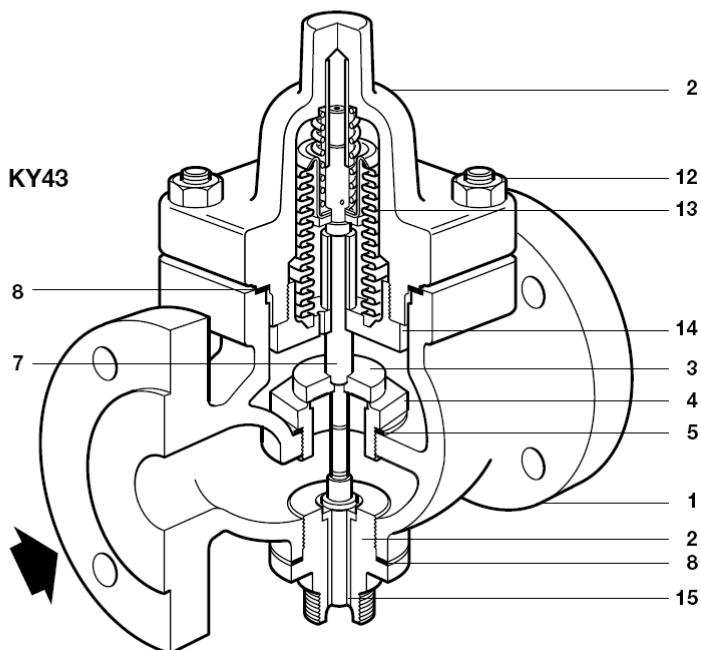
KY43



KX 43
DN 40 – 50



KY43



Constructie

Rep.	Désignation	Matière	
1	Corps	Acier	EN 10213-2 GP240 GH+N
2	Couvercle	DN15 à DN25 DN 32 à DN50	Acier EN 10213-2 GP240 GH+N
			DIN 17243 C22.8
3	Clapet	Inox	BS 970 431 S 29
4	Siège	Inox	BS 970 431 S 29
5	Joint siège	DN15 à DN25 DN 32 à DN50	Acier doux Graphite renforcé inox
			BS 1449 CS 4
6	Ressort de rappel	Inox	BS 2056 302 S 26
7	Tige clapet	Laiton	BS 2872 CZ 121
8	Joint de couvercle	Graphite renforcé inox	
12	Goujons couvercle	Acier	BS 4439 Gr. 8.8
	Ecrous couvercle	Acier	BS 3692 Gr.8
13	Soufflet	Bronze phosphoreux	EN 12449 Cu Sn 6
14	Joint soufflet	Graphite renforcé inox	
15	Buselure	Laiton	BS 2874 CZ 121

Valeurs Kvs

DN	15	20	25	32	40	50
KX & KY	2,90	4,64	9,80	16,48	23,70	34,00

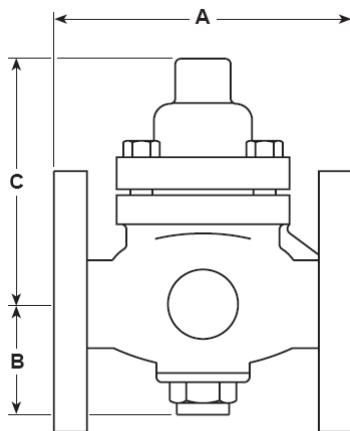
Pour conversion: Cv(US) = 1,156 x Kv Cv(UK) = 0,963 x Kv

Capacités

Débits	de vapeur:	TI-GCM-08
	d'eau:	TI-GCM 09

**Dimensions/poids (approximatives) en mm/kg
KX43**

DN	ASME				B	C	KX	Poids
	PN25/ 40	150	300	BS 10 H				
15	A	A	A	A	68	106	4,4	
20	130	124	130	130	68	106	6,4	
25	150	142	150	146	80	108	8,1	
32	160	156	162	162	80	112	8,8	
40	180	180	180	178	90	112	9,8	
50	200	198	202	198	100	112	14,7	

**KY43**

DN	ASME				B	C	KY	Poids
	PN25/ 40	150	300	BS 10 H				
32	A	A	A	A	80	154	9,2	
40	180	180	180	178	80	154	9,2	
40	200	198	202	198	90	154	10,2	
50	230	228	232	228	100	154	15,1	

Instructions de sécurité, montage & entretien

Pour de plus amples informations, se reporter à la notice de montage et d'entretien fournie avec chaque vane.
Montage sur tuyauterie horizontale avec élément moteur vertical sous la ligne.

Spécification

Exemple: 1 vane de régulation 2-voies, normalement fermée, corps en acier et soufflet d'équilibrage Spirax Sarco type KY 43, DN 50 EN 1092 PN 40.

Pièces de rechange

Les pièces de rechange disponibles sont représentées en trait plein. Les pièces en trait interrompu ne sont pas fournies comme pièces de rechange.

KX 43

Ensemble siège et clapet	A1,D1,E,J,F,L1
Jeu de joints (DN 15 à 25)	L1,L2,E
Jeu de joints (DN 32 à 50)	E,L1,L2,B,U,C
Jeu de goujons et écrous de chapeau	S (jeu de 4)

KY 43

Ensemble siège et clapet	A1,B,C,D1,E,L1,U
Ensemble soufflet et tige poussoir	H,G,L1,B,C,U,J
Jeu de joints	B,C,U,E,G,L1,L2
Jeu de goujons et écrous de chapeau	S (jeu de 4)

En cas de commande

Utiliser les descriptions données ci-dessus dans la colonne "pièces de rechange" et spécifier le type et le diamètre de la vane.

Exemple: 1 ensemble siège et clapet pour vane de régulation Spirax Sarco type KY 43, DN 40

