

## KX31 / KX33 / KY31 / KY33 Vanne de régulation en fonte

### Description

Les vannes KY31 et KY33 sont équipées d'un soufflet d'équilibrage incorporé leur permettant de fonctionner à des pressions différentielles plus élevées.

### Versions disponibles

<b>KX 31</b>	Vanne 2 voies taraudés, simple siège, normalement fermée
<b>KX 31</b>	Vanne 2 voies à brides, simple siège, normalement fermée
<b>KY 31</b>	Vanne 2 voies taraudés, simple siège, normalement fermée, avec soufflet d'équilibrage
<b>KY 31</b>	Vanne 2 voies à brides, simple siège, normalement fermée, avec soufflet d'équilibrage

### Options

**KX31B, KX33B, KY31B et KY33B:**  
avec orifice de fuite fixe pour eau.

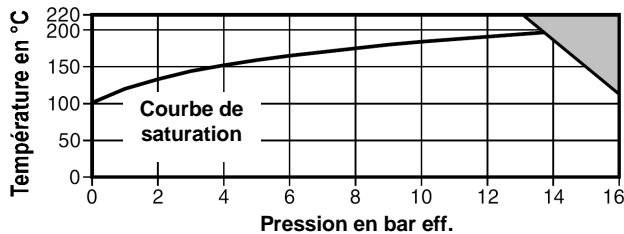
#### Normes:

Ce produit est entièrement conforme aux conditions de la directive Européenne 97/23/EC et porte le marquage CE s'il y a lieu.

#### Certification:

Ces produits sont disponibles avec Rapport Test Type, à spécifier lors de la commande.

### Limites d'emploi



Calcul du corps selon	PN16
Pression de calcul maximale	16 bar eff. @ 120°C
Température de calcul maximale	220°C @ 13 bar eff.
Température de calcul minimale	-10°C
Température de service maximale	220°C
Température de service minimale	0°C
Pression d'épreuve hydraulique	24 bar eff.

### Pression différentielle maximale

DN	15	20	25	32	40	50
<b>KX31/KX33</b>	12,0	7,0	3,5	2,3	1,7	1,1
<b>KY31/KY33</b>	-	-	-	9,0	8,2	6,9

### Diamètres et raccords

KX 31: ½, ¾, 1, 1 ¼, 1 ½ et 2:

taraudés BSP.

Sur demande NPT.

KX 33: DN 15,20,25,32,40 et 50:

à brides EN 1092 PN16.

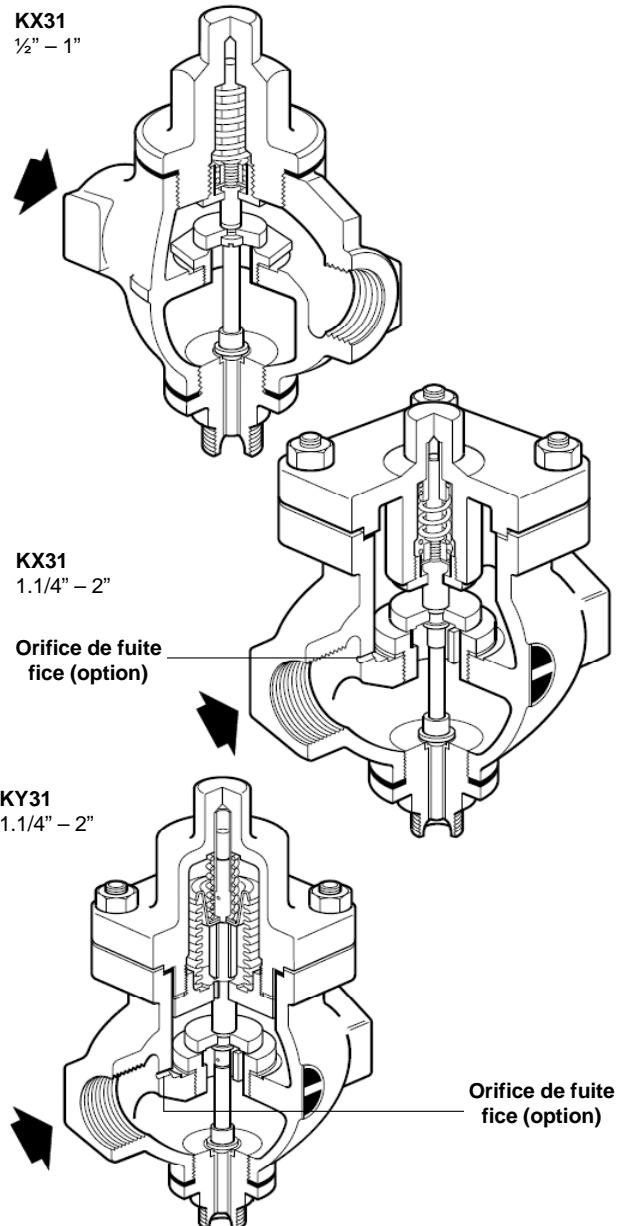
KY 31: 1 ¼, 1 ½ et 2:

taraudés BSP.

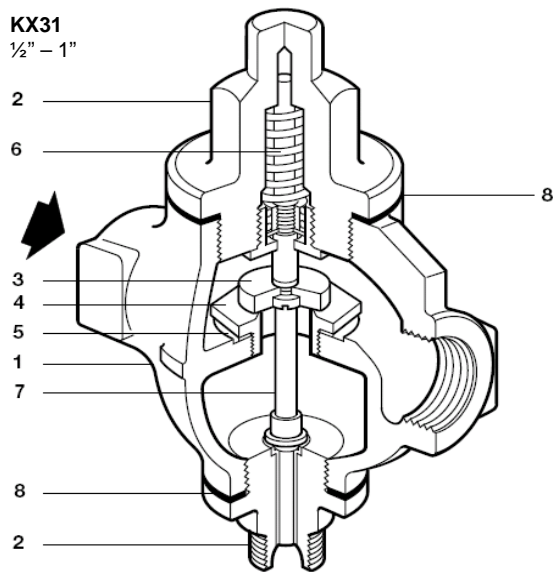
Sur demande NPT.

KY 33: DN 32,40 et 50:

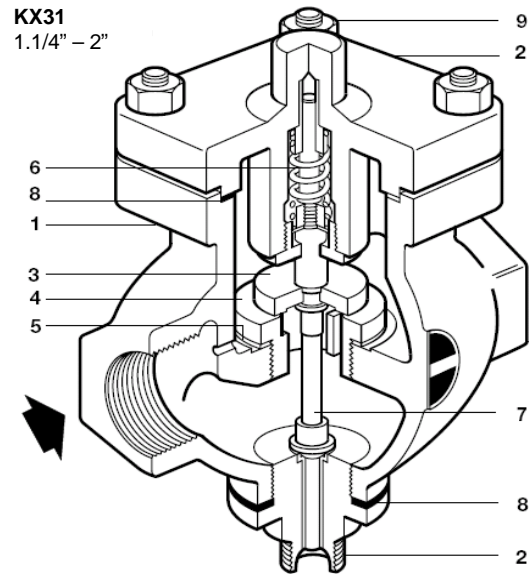
à brides EN 1092 PN16.



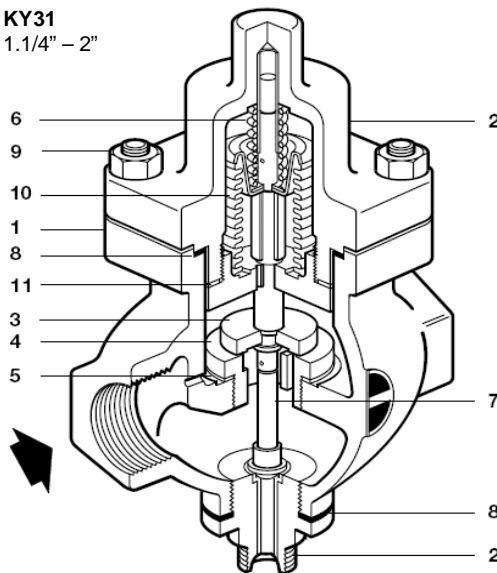
**KX31**  
1/2" - 1"



**KX31**  
1.1/4" - 2"



**KY31**  
1.1/4" - 2"



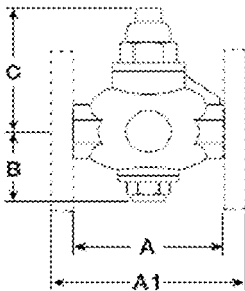
**Construction**

Rep	Sésignation	Matière	
1	Corps	Fonte	DIN 1691 GG25
2	Couvercle	Fonte	DIN 1691 GG25
3	Clapet	Inox	BS 970 431 S 29
4	Siège	Inox	BS 970 431 S 29
5	Joint siège	DN15 - DN25 DN32 - DN50	Acier doux Graphite renforcé inox BS 1449 CS 4
6	Ressort de rappel	Inox	BS 2056 302 S 26
7	Tige	Laiton	BS 2874 CZ 121
8	Joint de couvercle	Graphite renforcé inox	
9	Goujons couvercle	Acier	BS 4439 Gr. 8.8
	Ecrous couvercle	Acier	BS 3692 Gr. 8
10	Soufflet	Bronze phosphoreux	EN 12449 Cu Sn 6
11	Joint soufflet	Graphite renforcé inox	

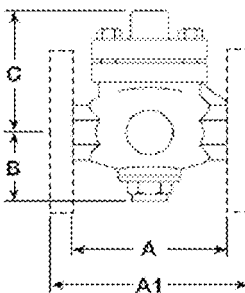
**Dimensions (approximatives) en mm**

DN	A	A1	C	D	D1	Poids en kg			
						KX31	KX33	KY31	KY33
15	90	130	68	106		1,5	3,4		
20	104	150	68	106		1,8	4,4		
25	136	160	80	108		3,3	5,8		
32	144	180	80	112	154	5,3	8,9	6,1	9,2
40	150	200	90	112	154	6,4	11,1	7,3	11,3
50	180	230	100	112	145	7,9	13,1	9,0	13,5

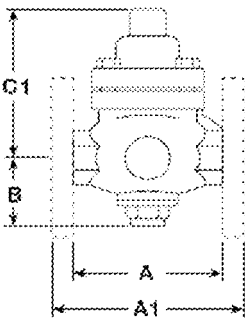
**KX31 et KX33  
DN15 – DN25**



**KX31 et KX33  
DN32 – DN50**



**KY31 et KY33**



**Valeurs Kv**

DN	15	20	25	32	40	50
Kv	2,90	4,64	9,80	16,48	23,70	34,0

Pour conversion: Cv(US) = 1,156 x Kv      Cv(UK) = 0,963 x Kv

**Capacités**

Débits de vapeur: TI-GCM-08  
 Débits d'eau: TI-GCM-09

**Instructions de sécurité, montage et entretien**

Pour de plus amples informations, se reporter à la notice de montage et d'entretien fournie avec chaque vane (IM-S021-01).  
 Montage sur tuyauterie horizontale avec élément moteur vertical sous la ligne.

**Spécification**

1 vanne de régulation 2-voies, normalement fermée, corps en fonte et soufflet d'équilibrage Spirax Sarco type KY 31 2" BSP.

**Pièces de rechange**

Les pièces de rechange disponibles sont représentées en trait plein. Les pièces en trait interrompu ne sont pas fournies comme pièces de rechange.

**KX 31/33**

Ensemble siège et clapet	A1,D1,E,J,F,L1
Jeu de joints (DN15-25)	L1,L2,E
Jeu de joints (DN32-50)	E,L1,L2,B,U,C
Jeu de goujons et écrous de chapeau	S (jeu de 4)

**KY 31/33**

Ensemble siège et clapet	A1,B,C,D1,E,L1,U
Ensemble soufflet et tige poussoir	H,G,L1,B,C,U,J
Jeu de joints	B,C,U,E,G,L1,L2
Jeu de goujons et écrous de chapeau	S (jeu de 4)

**En cas de commande**

Utiliser les descriptions données ci-dessus dans la colonne "pièces de rechange" et spécifier le type et le diamètre de la vanne.  
 Exemple: 1 ensemble siège et clapet pour vanne de régulation Spirax Sarco type KY 31, 1 ½ BSP

