

KA43 / KB43 / KC43 Vanne régulatrice à 2 voies en acier

Description

Les KA, KB et KC sont des vannes à deux voies qui doivent être commandées par un thermostat autonome.

Versions disponibles

KA43	Vanne 2 voies, simple siège, normalement ouverte à brides
KB43	Vanne 2 voies, simple siège, normalement ouverte avec soufflet d'équilibrage en bronze phosphoreux, à brides.
KC43	Vanne 2 voies, simple siège, normalement ouverte avec soufflet d'équilibrage en acier inoxydable, à brides.

Le soufflet d'équilibrage équipant les vannes KB43 et KC43 permet à ces dernières de fonctionner à des pressions différentielles plus élevées.

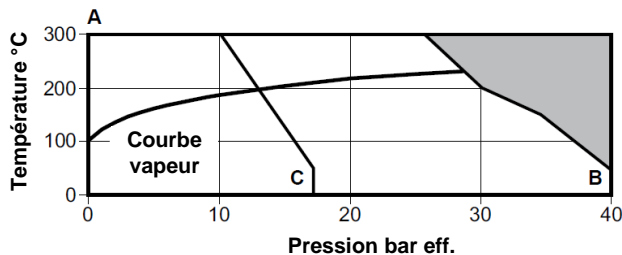
Normes:

Ce produit est entièrement conforme aux conditions de la directive Européenne Appareils sous Pression.

Certification:

Ces produits sont disponibles avec Rapport Test Type et certificat EN 10204 3.1, à spécifier lors de la commande.

Limites d'emploi



■ La vanne ne doit pas être utilisée dans cette zone

A – B: A brides selon EN 1092 PN40 et ASME 300

A – C: A brides selon EN 1092 PN25 et ASME 150

Calcul du corps suivant	PN40
Pression de calcul maximale	40 bar eff. @ 120°C
Température de calcul maximale	300°C @ 25,8 bar eff.
Température de calcul minimale	-10°C
Température de service max.	A – B 300°C @ 25,8 bar eff. A – C 300°C @ 10,0 bar eff.
Température de service minimale	0°C
Note: contacter Spirax-Sarco pour des températures plus basses	
Pression d'épreuve hydraulique	38 bar eff.

Pression différentielle maximale

DN	KA43	KB43	KC43
15	17 bar	-	-
20	10 bar	-	-
25	4,5 bar	10 bar	-
32	3 bar	9 bar	16 bar
40	2 bar	8,2 bar	16 bar
50	1,5 bar	6,9 bar	13,8 bar

Diamètres et raccords

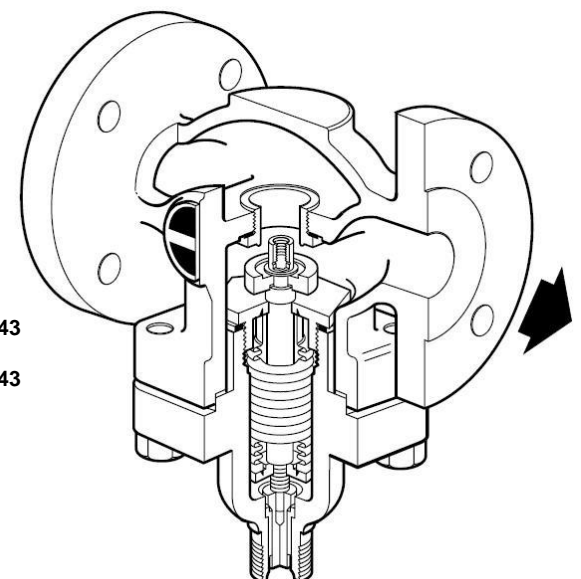
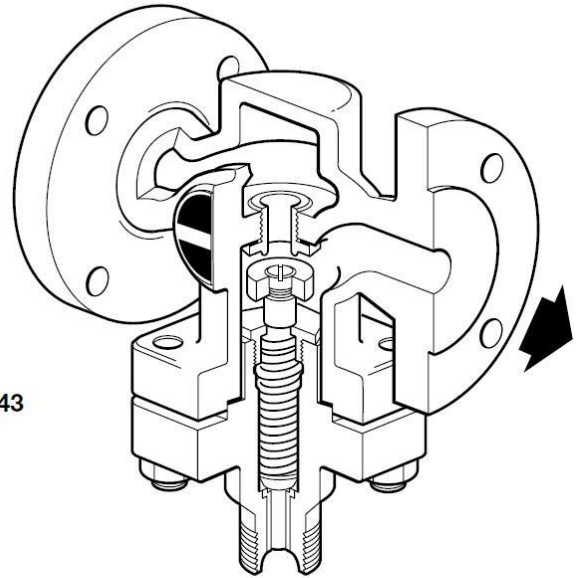
KA43: DN15, DN20, DN25, DN32, DN40 et DN50

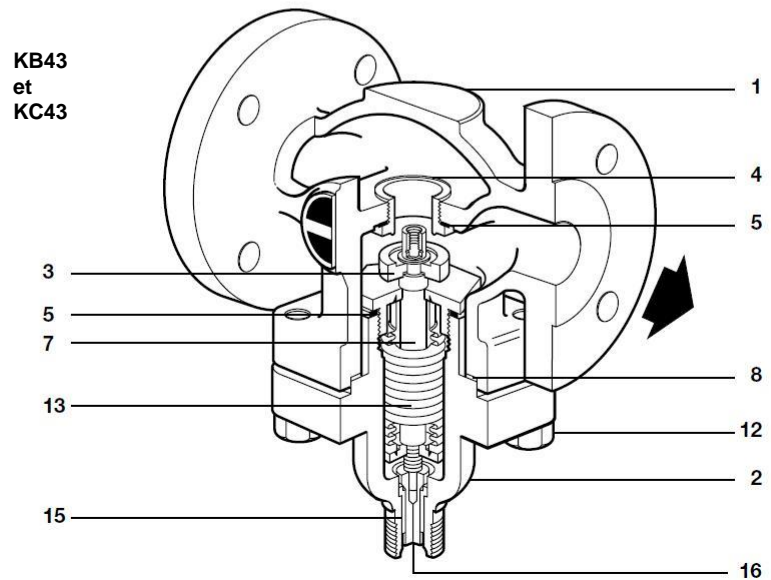
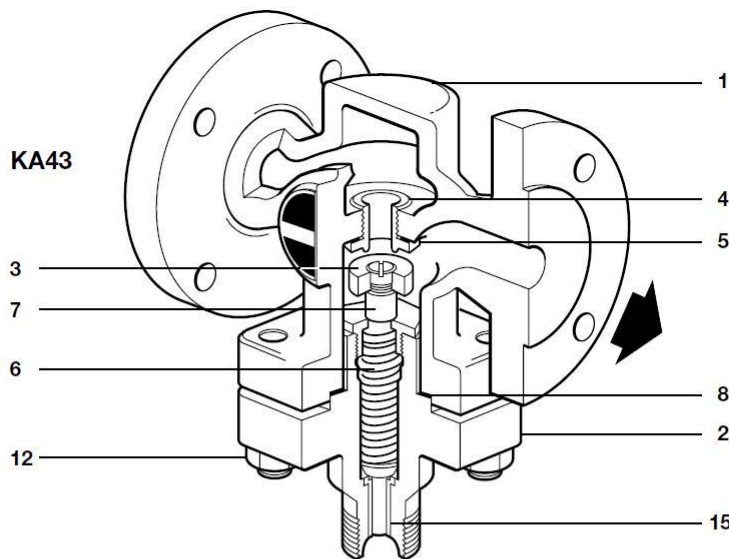
KB43: DN25, DN32, DN40 et DN50

KC43: DN32, DN40 et DN50

Brides standards: suivant EN 1092 PN25, ASME 300.

Sur demande: ASME 150.





Construction

Rep	Désignation		Matière	
1	Corps		Acier	EN 10213 GP240 GH+N
2	Couvercle	DN15 – DN25 DN32 – DN50	Acier	DIN 17243 C22.8
3	Clapet		Inox	EN 10213 GP240 GH+N
4	Siège		Inox	BS 970 431 S 29
5	Joint siège	DN15 – DN25 DN32 – DN50	Acier doux Graphite renforcé inox	BS 1449 CS 4
6	Ressort de rappel		Inox	BS 2056 302 S 26
7	Tige	KA, KB KC	Laiton	BS 2872 CZ 121
8	Joint de couvercle		Inox	BS 970 321 S 20
12	Goujons couvercle		Acier	BS 4439 Gr. 8.8
	Ecrous couvercle		Acier	BS 3692 Gr. 8
13	Soufflet	KB KC	Bronze phosphoreux Inox	EN 12449 Cu Sn 6 AISI 316L
14	Joint du soufflet		Graphite renforcé inox	
15	Douille de chapeau		Laiton	BS 2874 CZ 121
16	Tige-poussoir		Laiton	BS 2874 CZ 121

Valeurs Kvs

DN	15	20	25	32	40	50
KA43	2,90	4,64	9,80	16,48	23,70	34,00
KB43	-	-	9,80	16,48	23,70	34,00
KC	-	-	-	16,48	16,48	34,00

Pour conversion: $Cv(US) = 1,156 \times Kv$ $Cv(UK) = 0,963 \times Kv$

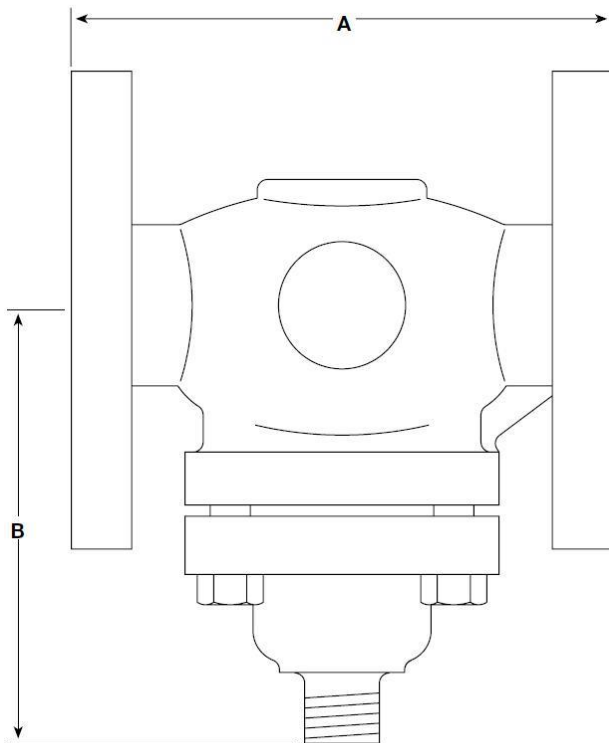
Capacités

Débits de vapeur: voir TI-GCM-08

Débits d'eau: voir TI-GCM-09

Dimensions (approximatives) en mm

DN	PN25		ANSI300		KA43	KB43	Poids en kg
	A	A	B	B	KC43		
15	130	130	105	-	4,3	-	
20	150	150	105	-	6,3	-	
25	160	162	105	138	8,0	8,2	
32	180	180	110	152	8,7	9,1	
40	200	202	110	152	9,7	10,1	
50	230	232	110	152	14,6	15,0	



Instructions de sécurité, montage & entretien

Pour de plus amples informations, se reporter à la notice de montage et d'entretien fournie avec chaque vane (IM-S021-01).
Montage sur tuyauterie horizontale avec élément moteur vertical sous la ligne.

Spécification

Exemple: 1 - vane de régulation Spirax Sarco type KA43 DN20, à brides EN 1092 PN40.

Pièces de réchange

Les pièces de réchange disponibles sont représentées en trait plein. Les pièces en trait interrompu ne sont pas fournies comme pièces de réchange.

KA43

Ensemble siège et clapet **A,D,E,L**

Jeu de joints **E,L**

Jeu de goujons et écrous de chapeau (jeu de 4) **S**

KB en KC43

Ensemble siège et clapet **A,B,C,D,E,L,U,G**

Ensemble soufflet et tige-poussoir **G,L,N,H**

Jeu de joints **B,C,E,L,U,G**

Jeu de goujons et écrous de chapeau (jeu de 4) **S**

En cas de commande

Utiliser les descriptions données ci-dessus dans la colonne pièces de réchange et spécifier le type et le diamètre de la vane.

Exemple: 1 - Ensemble siège et clapet pour vane Spirax - Sarco type KB43, DN 20

