

KA31 / KA33 / KB31 / KB33 / KC31 Vanne de régulation en fonte

Description

Les KA, KB et KC sont des vannes à deux voies qui peut être commandée par un thermostat autonome ou par un servomoteur électrique type EL7200.

Versions disponibles

KA31	normalement ouverte à simple siège, taraudé
KA33	normalement ouverte à simple siège, à brides
KB31	normalement ouverte à simple siège avec soufflet d'équilibrage en bronze phosphoreux, taraudé
KB33	normalement ouverte à simple siège avec soufflet d'équilibrage en bronze phosphoreux, à brides
KC31	normalement ouverte à simple siège avec soufflet d'équilibrage en inox, taraudé

Note:

Le soufflet d'équilibrage équipant les vannes KB et KC permet à ces dernières de fonctionner à des pressions différentielles plus élevées.

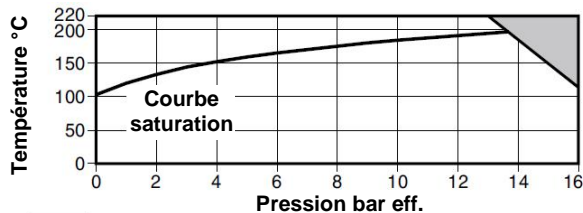
Normes:

Ce produit est entièrement conforme aux conditions de la directive Européenne 97/23/EC et porte le marquage CE s'il y a lieu.

Certification:

Ces produits sont disponibles avec Rapport Test Type, à spécifier lors de la commande.

Limites d'emploi



Calcul du corps selon	PN16		
Pression de calcul maximale	16 bar eff. @ 120°C		
Température de calcul maximale	220°C @ 13,8 bar eff.		
Température de calcul minimale	-10°C		
Température de service maximale	220°C		
Température de service minimale	0°C		
Pression d'épreuve hydraulique	24 bar eff.		

Pressions différentielles maximales

DN15	13,0 bar	-	-
DN20	10,3 bar	-	-
DN25	4,5 bar	10,3 bar	-
DN32	3,0 bar	9,0 bar	-
DN40	2,0 bar	8,2 bar	13,0 bar
DN50	1,5 bar	6,9 bar	13,0 bar

Diamètres et raccords

Taraudées BSP (BS 21 parallèle) ou NPT:

KA31: 1/2", 3/4", 1", 1 1/4", 1 1/2" et 2"

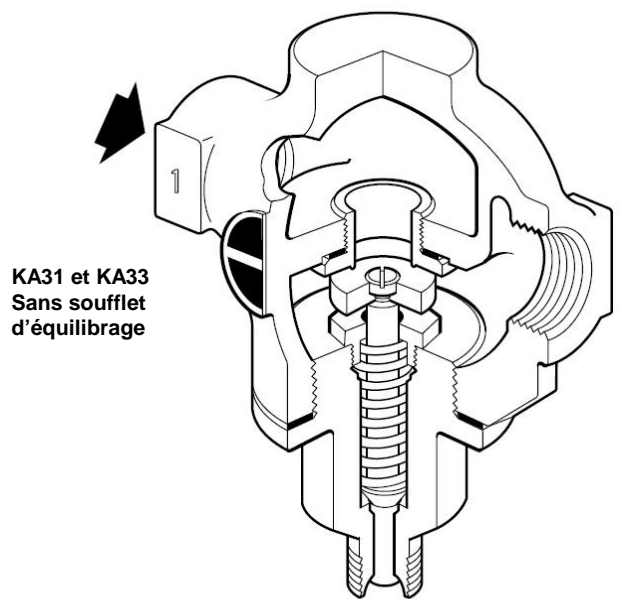
KB31: 1", 1 1/4", 1 1/2" et 2"

KC31: 1 1/2" et 2"

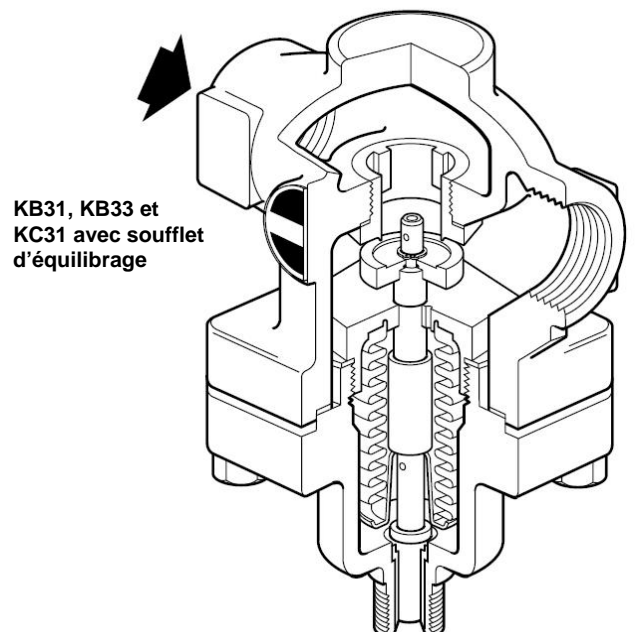
Brides standards EN 1092 PN16:

KA33: DN15, DN20, DN25, DN32, DN40 et DN50

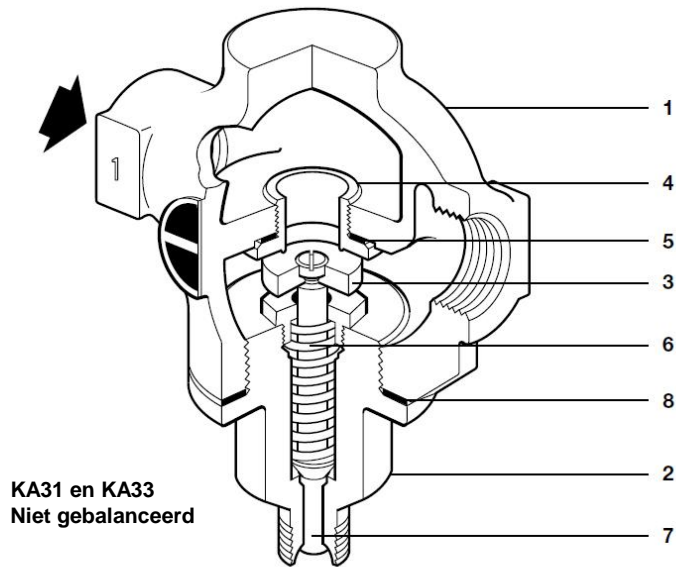
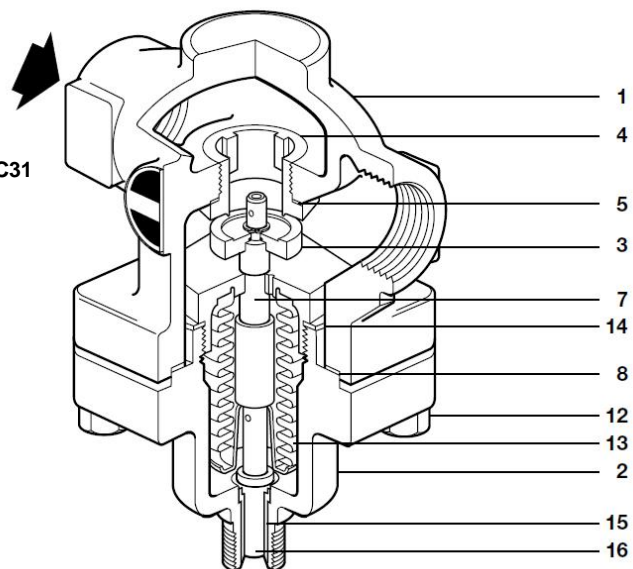
KB33: DN25, DN32, DN40 et DN50



KA31 et KA33
Sans soufflet
d'équilibrage



KB31, KB33 et
KC31 avec soufflet
d'équilibrage

KB31, KB33 en KC31
Gebalanceerd

Construction

Rep	Sésignation	Matière	
1	Corps	Fonte	DIN 1691 GG25
2	Couvercle	KA, KB	Fonte
		KC – 1.1/2"	Fonte
3	Clapet	KA, KB	Fonte
		KC – 2"	Fonte
4	Siège	Acier	EN 10213 GP240 GH+N
5	Joint siège	Inox	BS 970 431 S 29
6	Ressort de rappel	Inox	BS 970 431 S 29
7	Tige	Acier doux	BS 1449 CS 4
8	Joint de couvercle	Graphite renforcé inox	BS 2056 302 S 26
12	Goujons couvercle	Inox	BS 2874 CZ 121
	Ecrous couvercle	Laiton	BS 970 321 S 20
13	Soufflet	Inox	BS 2874 CZ 121
14	Joint soufflet	Bronze phosphoreux	EN 12449 Cu Sn 6
15	Guide de chapeau	Inox	AISI 316L
16	Poussoir	Laiton	BS 2874 CZ 121

Valeurs Kvs

DN	DN15	DN20	DN25	DN32	DN40	DN50
KA31, KA33	2,90	4,64	9,80	16,48	23,70	34,00
KB31, KB33	-	-	9,80	16,48	23,70	34,00
KC31	-	-	-	-	16,48	34,00

Pour conversion: $Cv(US) = 1,156 \times Kv$ $Cv(UK) = 0,963 \times Kv$

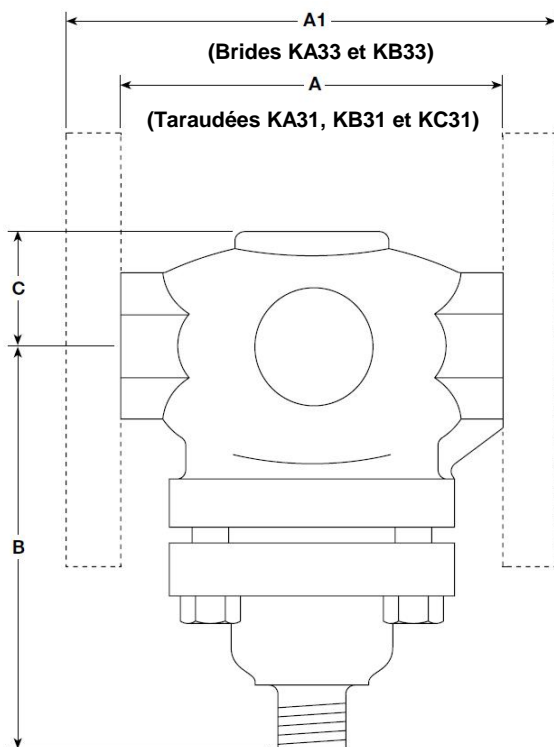
Capacités

Débits de vapeur: TI-GCM-08

Débits d'eau: TI-GCM-09

Dimensions (approximatives) en mm

DN	A	A1	B	C	Poids en kg	
					BSP	Brides
DN15	90	130	105	37	1,3	3,3
DN20	104	150	105	37	1,6	4,3
DN25	136	160	107	51	3,2	5,7
DN32	144	180	110	-	5,1	8,8
DN40	150	200	110	-	6,3	11,1
DN50	180	230	110	-	7,8	13,0
KB 31/33 et KC 31						
DN25	136	160	138	51	3,4	5,9
DN32	144	180	152	51	5,7	9,1
DN40	150	200	152	62	6,9	11,2
DN50	180	230	152	71	8,8	13,4



Instructions de sécurité, montage et entretien

Pour de plus amples informations, se reporter à la notice de montage et d'entretien fournie avec chaque vane (IM-S021-01).
Montage sur tuyauterie horizontale avec élément moteur vertical sous la ligne.

Spécification

Exemple: 1 vane de régulation Spirax-Sarco type KA31, 1 1/4" BSP, corps en fonte.

Pièces de réchange

Les pièces de réchange disponibles sont représentées en trait plein. Les pièces en trait interrompu ne sont pas fournies comme pièces de réchange.

Pièces de réchange disponibles

KA 31 et 33	
Ensemble clapet et siège	A,D,E,L
Jeu de joints	E,L
Jeu de goujons et écrous de chapeau	S (jeu de 4)
KB 31, 33 et KC 31	
Ensemble clapet et siège (soufflet et tige-poussoir non inclus)	A,B,C,D,E,L,U,G
Ensemble soufflet et tige-poussoir	G,L,N,H
Jeu de joints	B,C,E,L,U,G
Jeu de goujons et écrous de chapeau	S (jeu de 4)

En cas de commande

Utiliser les descriptions données ci-dessus et spécifier le type et le diamètre de la vane.

Exemple: 1 - Ensemble siège et clapet pour vane Spirax-Sarco type KB31 1 1/4" BSP.

