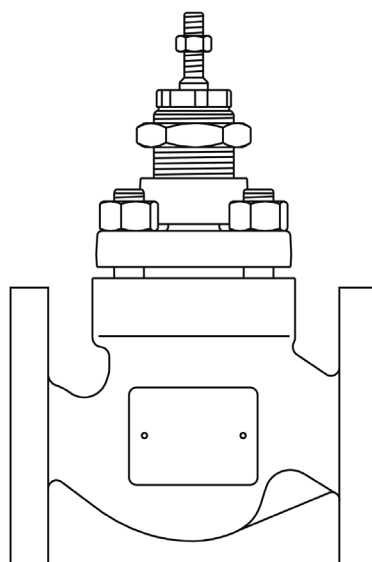


Spira-trol™ Vannes 2 voies Séries K et L - 1/2" à 4" - Norme ASME

Description

Spira-trol™ est une gamme de vannes 2 voies simple siège avec cage suivant les normes standards ASME. Ces vannes sont disponibles en quatre matières de corps différentes, dans des diamètres allant du DN15 au DN100 (1/2" à 4"). Lorsqu'elles sont utilisées avec un actionneur linéaire électrique ou pneumatique, elles fournissent une régulation modulante ou 'Tout ou Rien'.

Nota : Tout au long de ce document, il a été fait référence à la vanne de régulation LEA ou KEA standard. À l'exception de type clapet, les vannes de régulation LEA, KEA, LFA, KFA, LLA et KLA sont identiques.



Diamètres et raccords

| Type de la vanne | Matière du corps | Taraudés | Socket weld | Brides | | | | | | |
|------------------|------------------|------------|-------------|------------------|----------|-----------------------------|----------|-----------|------|------|
| | | NPT | | ASME 250 | ASME 125 | ASME 125 | ASME 125 | ASME 300 | KS10 | KS20 |
| | | Jusqu'à 2" | Jusqu'à 2" | 1" & 1 1/2" à 4" | | 1/2" à 4" (excluant 1 1/4") | | 1/2" à 4" | | |
| Type L | Fonte | • | | | | • | | | • | |
| | Acier carbone | | | | | | • | | • | |
| | Acier inox | | | | | | • | | • | |
| Type K | Fonte GS | • | • | • | • | | | | • | |
| | Acier carbone | • | • | | | | | • | | • |
| | Acier inox | • | • | | | | | • | | • |

Normalisation

Conçu en accord avec la norme EN 60534. Cet appareil est conforme à la Directive sur les appareils à pression (PED) et porte la marque CE lorsqu'il est nécessaire.

Certification

Ce produit est fourni avec le certificat EN 10204 3.1. Le certificat de test d'étanchéité du siège est disponible sur demande.

Nota : Toute demande de certificat/inspection doit être clairement spécifiée lors de la passation de commande.

Caractéristiques de Spira-trol™ - options

| | |
|-------------------|--|
| LEA et KEA | Égal pourcentage (E) - Disponible pour la plupart des applications de régulation modulante de process fournissant une bonne régulation à tous les débits. |
| LFA et KFA | Ouverture rapide (F) - Uniquement pour les applications 'Tout ou Rien'. |
| LLA et KLA | Linéaire (L) - Principalement pour la régulation de débit où la pression différentielle à travers la vanne est constante. |

Note importante : A travers ce document, nous faisons référence à une vanne de régulation standard KE ou KEA. Hormis le type de clapet, les vannes KE, KEA, KF, KFA, KL et KLA seront identiques.

Vannes Spira-trol™ - Options

| | | |
|---------------------------|--|--|
| Étanchéité de tige | Étanchéité chevrons PTFE (P-N) | Standard |
| | Garniture graphite (H) | Applications haute température |
| | Soufflet/PTFE (B) | Disponible pour fluides thermiques et émissions zéro PN25 - jusqu'à 572°F |
| | Soufflet/graphite (C) | Disponible pour fluides thermiques, émissions zéro et haute température PN25 - jusqu'à 797°F |
| | Étanchéité secondaire soufflet/graphite (D) | Émissions zéro et applications haute température PN16 - jusqu'à 572°F |
| Siège | Métal/métal | Acier inox 431 - Standard Acier inox 316L |
| | Portée souple | Jusqu'à 338°F - PTFE pour étanchéité classe VI pour des applications telles que l'air comprimé ou l'eau où il n'y a pas de température Jusqu'à 482°F - PEEK pour étanchéité classe VI |
| | Clapet durci | Acier inox 316L avec face stellite 6 - pour les applications sévères |
| | | |
| Type de chapeau | Chapeau standard | |
| | Prolongateur pour les grands diamètres de tuyauterie calorifugés ou les applications haute/basse température | |
| Clapet | Cage standard | |
| | Cage réducteur de bruit et anti cavitation (voir TI-S24-59° - Nota : Non disponible avec siège PEEK réversible (C)) | |

La Spira-trol™ est une vanne modulaire basée sur 4 tailles de corps couvrant les tailles DN15-100 (½"-1" ; 1¼"-2" ; 2½"-3" et 4") dans l'ordre pour réduire le nombre de pièces de rechange Les vannes sont disponibles avec une gamme d'accessoires comprenant des actionneurs, des positionneurs, des électrovannes, des interrupteurs de fin de course.

Veuillez vous référer aux fiches techniques respectives.

Clapets spéciaux : TI-S24-59

Version EN : TI-S24-71

Positionneur Smart : TI-P343-34 et TI-P343-36

Positionneurs pneumatiques : TI-P370-14

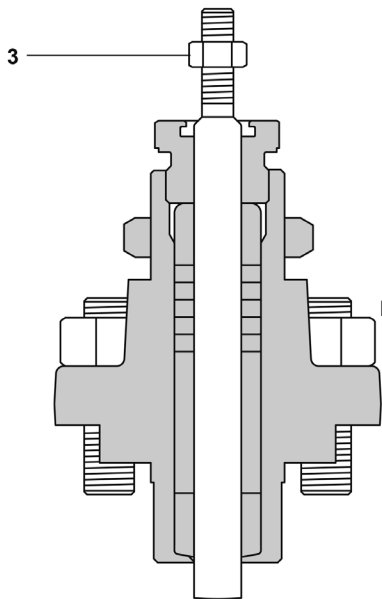
Positionneurs électropneumatiques : TI-P343-43 et TI-P343-45

Pour vannes Spira-trol™ de grande taille : TI-S24-73

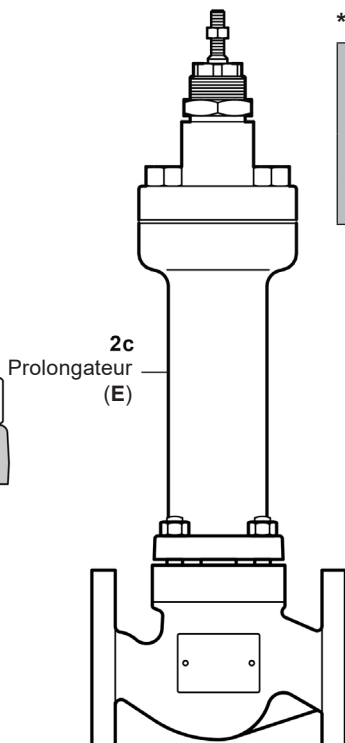
Matières - ½" à 4"

| | | LEA3 | KEA7 | LEA-KEA4 | | LEA-KEA6 |
|-----------|---------------------------------|--------------------------------|-----------------|----------|----------|-----------|
| | | ½" à 4" | ½" à 4" | ½" à 2" | 2½" à 4" | ½" à 4" |
| 1 | Corps | A126 Classe B | A395 | A216 WCB | | A351 CF8M |
| 2 | Chapeau | A395 | A395 | A105N | A216 WCB | A351 CF8M |
| 2a | Prolongateur | A216 WCB | | | | A351 CF8M |
| 2b | Soufflet | Option de chapeau B - C - D | Acier inox 316L | | | |
| 2c | Prolongateur | A216 WCB | | | | A351 CF8M |
| 3 | Ecrou de blocage de tige | Acier inox A2-70 | | | | |
| 4 | Joint de chapeau | Graphite et acier inox | | | | |

Vanne KEA
avec garniture graphite



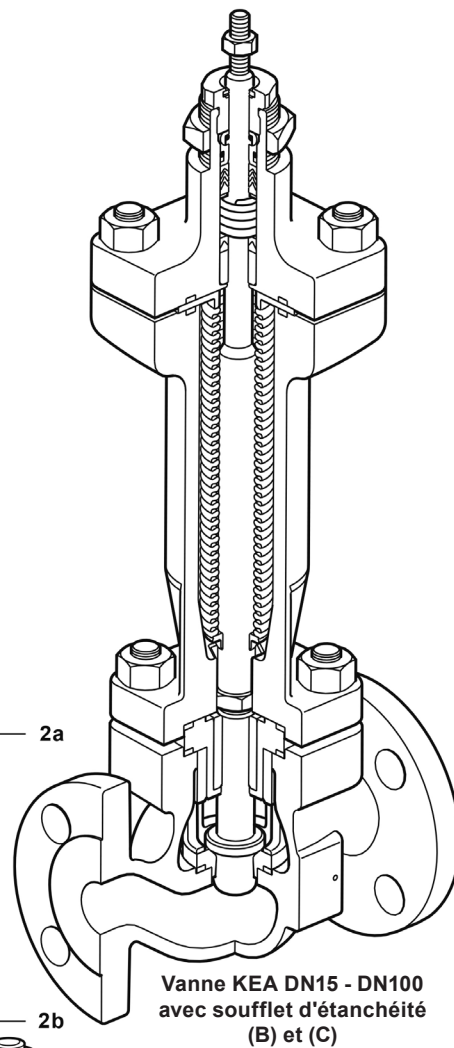
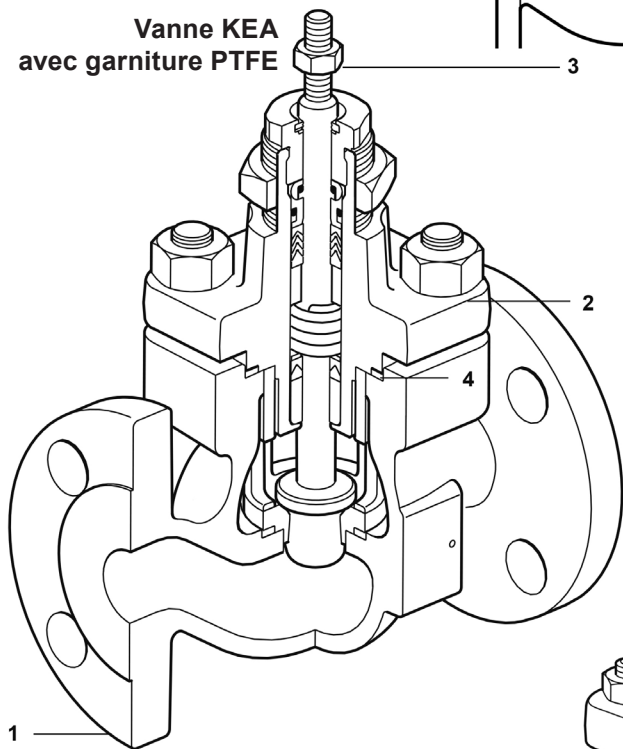
Vanne KEA
avec prolongateur (E)



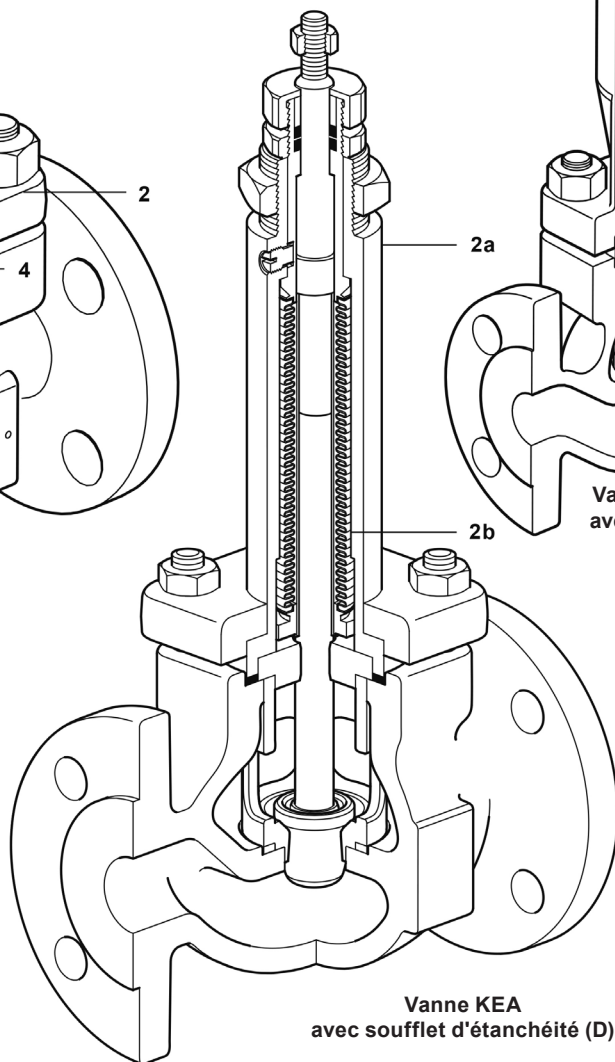
* Garniture graphite

| | | | |
|-----------------------------|--------------------------|-----------------------------------|-----------------|
| Garniture haute température | 9 | Guide tige supérieur et inférieur | Stellite 6 |
| | 16 | | |
| | 14 | Garniture Graphoil | Bagues graphite |
| | 10, 11, 12, 15, 17 et 19 | Non utilisé | |

Vanne KEA
avec garniture PTFE

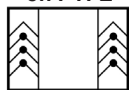


Vanne KEA DN15 - DN100
avec soufflet d'étanchéité
(B) et (C)



Vanne KEA
avec soufflet d'étanchéité (D)

* Garniture d'étanchéité en PTFE



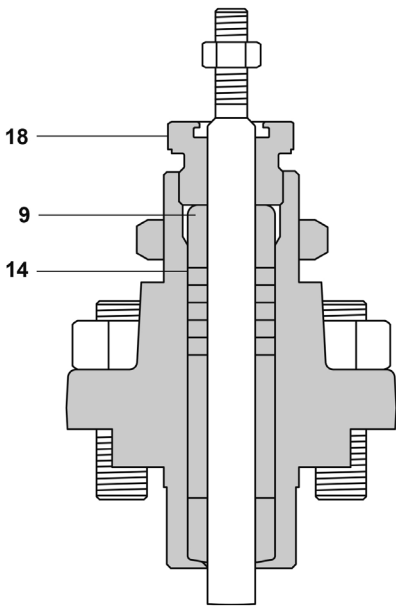
Garniture d'étanchéité en PTFE pour service sur le vide



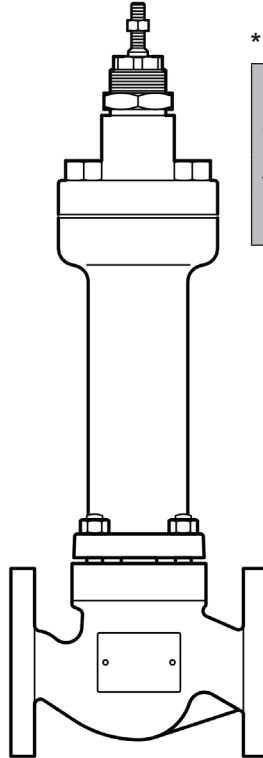
Construction - 1/2" à 4" (suite)

| | | | |
|----|--|---------------------------|---|
| 5 | Cage | | DUPLEX Acier inox ASME A994 CD4MCuN |
| 6 | Siège | Version T | Acier inox 431 |
| | | Version S | Acier inox 316L |
| | | Version W | Acier inox 316L + Stellite 6 |
| | | Versions C & P | PEEK |
| | | Version G | Acier inox 316 L + PTFE |
| | Vesion K | Acier inox 316 L + PEEK | |
| 7 | Joint de siège | | Graphite et acier inox |
| 8 | Tige et clapet | Version T | Acier inox 431 |
| | | Version S | Acier inox 316L |
| | | Version W | Acier inox 316L + Stellite 6 |
| | | Version C/P/K/G | Acier inox 316L pour les vannes en acier inox et acier inox 431 pour toutes les autres matières |
| 9 | Guide de tige inférieur | Chapeau version P - B | PTFE chargé verre |
| | | Chapeau version N | Nitronic 60 |
| | | Chapeau version H - C | Stellite 6 |
| 10 | Joint de tige inférieur | Chapeau version P - N - B | PTFE |
| 11 | Rondelle de garniture | | Acier inox 316L |
| 12 | Ressort | Chapeau version P - N - B | Acier inox 316L |
| 13 | Plateau de garniture | | Acier inox 316L |
| 14 | Jeu de chevron de garniture | Chapeau version P - N - B | Chevron PTFE |
| | | Chapeau version H - C | Bagues graphite |
| 15 | Joint torique extérieur | Chapeau version P - N - B | Viton |
| 16 | Guide de tige supérieur | Chapeau version P - B | PTFE chargé verre |
| | | Chapeau version N | Nitronic 60 |
| | | Chapeau version H - C | Stellite 6 |
| 17 | Joint torique intérieur | Chapeau version P - N - B | Viton |
| 18 | Écrou de presse-étoupe | | Acier inox 316L pour les vannes en acier inox et acier inox 431 pour toutes les autres matières |
| 19 | Racleur | Chapeau version P - N - B | PTFE |
| 20 | Écrou d'actionneur | Vanne acier inox | Acier carbone nickelé |
| | | Autres | Acier carbone zingué |
| 22 | Joint de prolongateur | | Graphite et acier inox |
| 23 | Plateau supérieur (uniquement avec prolongateur) | | Acier inox 316L |
| 24 | Cage de maintien inférieur de tige | | Acier inox |
| 25 | Maintien inférieur de tige | | Stellite 6 pour les vannes en acier inox et acier inox 431 pour les autres matières |
| 26 | Écrou anti-rotation et de blocage de tige | | Acier inox |
| 27 | Écrous | | Acier inox A194 Gr 8M pour les vannes en acier inox et acier inox A194 2H pour toutes les |
| 28 | Goujons | | Acier inox A194 Gr B8M2 pour les vannes en acier inox et acier inox A194 B7 pour toutes les |

Vanne KEA
avec garniture graphite



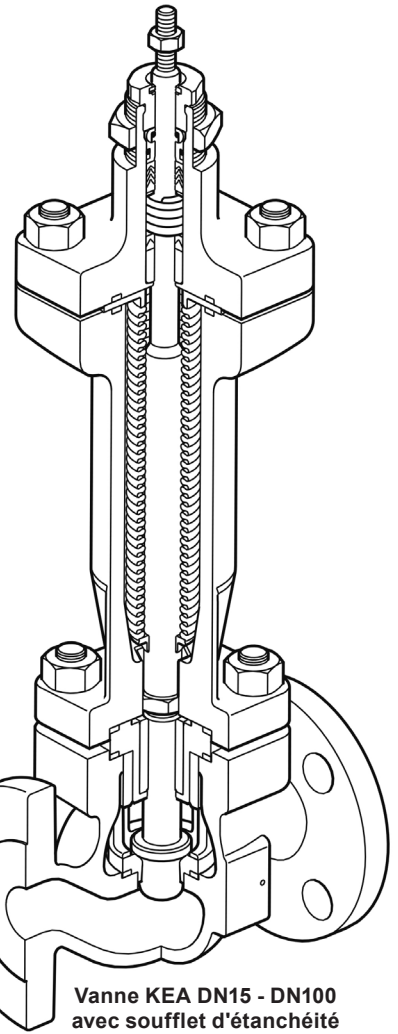
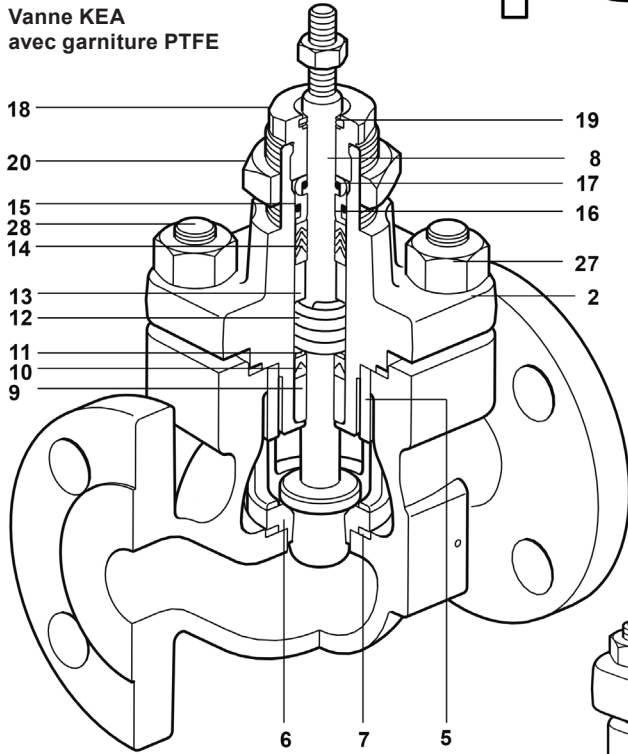
Vanne KEA
avec prolongateur (E)



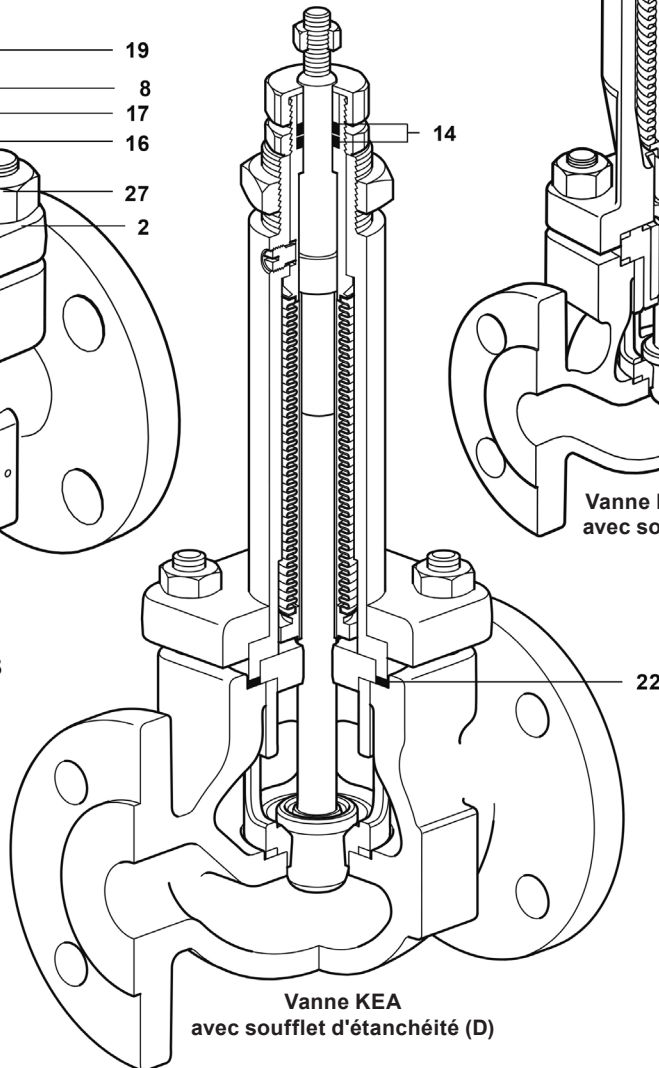
* Garniture graphite

| | | | |
|-----------------------------|--------------------------|-----------------------------------|-----------------|
| Garniture haute température | 9 16 | Guide tige supérieur et inférieur | Stellite 6 |
| | 14 | Garniture Graphoil | Bagues graphite |
| | 10, 11, 12, 15, 17 et 19 | Non utilisé | |

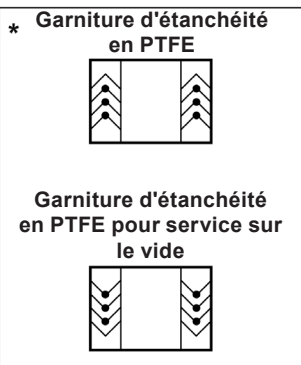
Vanne KEA
avec garniture PTFE



Vanne KEA DN15 - DN100
avec soufflet d'étanchéité
(B) et (C)



Vanne KEA
avec soufflet d'étanchéité (D)



Valeurs de Cv (US)

$Cv (US) = Cv (UK) \times 1,2009$

| DN | | Diamètre nominal | | | | | | | | | |
|---|-------------|------------------|-------|-------|-------|------|------|------|-------|-------|-----|
| | | DN15 | DN20 | DN25 | DN32 | DN40 | DN50 | DN65 | DN80 | DN100 | |
| Haute débit | | Egal % | 5,7 | 8,3 | 12,7 | 20,2 | 36,0 | 53,0 | 104,0 | 133,0 | |
| Cage standard | Kv standard | Egal % | 4,6 | 7,3 | 12,0 | 18,0 | 29,0 | 42,0 | 73,0 | 116,0 | 185 |
| | | Linéaire | 4,6 | 7,3 | 12,0 | 18,0 | 29,0 | 42,0 | 73,0 | 116,0 | 185 |
| | | Ouverture rapide | 4,6 | 7,3 | 12,0 | 21,0 | 32,0 | 58,0 | 98,0 | 135,0 | 208 |
| | | | | | | | | | | | |
| | Réduction 1 | Egal % | 2,9 | 4,6 | 7,3 | 12,0 | 18,0 | 29,0 | 42,0 | 73,0 | 116 |
| | | Linéaire | 2,9 | 4,6 | 7,3 | 12,0 | 18,0 | 29,0 | 42,0 | 73,0 | 116 |
| | Réduction 2 | Egal % | 1,8 | 2,9 | 4,6 | 7,3 | 12,0 | 18,0 | 29,0 | 42,0 | 73 |
| | | Linéaire | 1,8 | 2,9 | 4,6 | 7,3 | 12,0 | 18,0 | 29,0 | 42,0 | 73 |
| | Réduction 3 | Egal % | 1,2 | 1,8 | 2,9 | 4,6 | 7,3 | 12,0 | 18,0 | 29,0 | 42 |
| | | Linéaire | 1,2 | 1,8 | 2,9 | 4,6 | 7,3 | 12,0 | 18,0 | 29,0 | 42 |
| | Réduction 4 | Egal % | | 1,2 | 1,8 | | 4,6 | 7,3 | | 18,0 | |
| | | Linéaire | | 1,2 | 1,8 | | 4,6 | 7,3 | | 18,0 | |
| | Réduction 5 | Egal % | | | 1,2 | | | 4,6 | | | |
| | | Linéaire | | | 1,2 | | | 4,6 | | | |
| Micro rainure (Non disponible avec siège version C) | | | 0,58 | 0,58 | 0,6 | | | | | | |
| | | | 0,23 | 0,23 | 0,23 | | | | | | |
| | | | 0,12 | 0,12 | 0,12 | | | | | | |
| | | | 0,081 | 0,081 | 0,081 | | | | | | |
| | | | 0,012 | 0,012 | 0,012 | | | | | | |

Note : Pour les Cv faible bruit et anti-cavitation, voir le TI-S24-59.

Vanne Spira-trol

| Taille | DN | ½" - 2" | 2½" - 4" | ½" - 2" | 2½" - 4" | ½" - 2" | 2½" - 4" | ½" - 2" | 2½" - 4" |
|-------------------|----|------------|----------|------------|----------|------------|------------|------------|------------|
| Course | mm | 20 | 30 | 20 | 30 | 20 | 30 | 20 | 30 |
| Pression nominale | | Classe 125 | | Classe 250 | | Classe 150 | Classe 300 | Classe 150 | Classe 300 |
| Matière du corps | | LEA3 | | KEA7 | | LEA4 | KEA4 | LEA6 | KEA6 |

Pour les courbes de pression / température, voir IM-S24-42

| | | | | | | | | | |
|--|--------------------|-------------|--------------|--------------|--------------|-----------|--------------|-----------|--|
| Pression maximale de fonctionnement | Brides | ASME 125 | 200 psi g | 200 psi g | | | | | |
| | | ASME 250 | | 500 psi g | | | | | |
| | | ASME 150 | | | 285 psi g | | 275 psi g | | |
| | | ASME 300 | | | | 740 psi g | | 720 psi g | |
| | | KS10 | 189 psi g | 189 psi g | 203 psi g | | 203 psi g | | |
| | | KS20 | | | | 493 psi g | | 493 psi g | |
| | Taraudés | NPT | 200 psi g | 500 psi g | | 740 psi g | | 720 psi g | |
| | SW | | | | 740 psi g | | 720 psi g | | |
| Plage de température de fonctionnement | Chapeau standard | | -20 à +450°F | -20 à +450°F | -20 à +482°F | | -20 à +482°F | | |
| | Prolongateur | | -20 à +450°F | -20 à +450°F | -20 à +800°F | | -20 à +800°F | | |
| | Soufflet | | -20 à +450°F | -20 à +450°F | -20 à +800°F | | -20 à +800°F | | |
| Température maximale de fonctionnement | Siège | PEEK | C | 428°F | | | | | |
| | | PEEK | P | 428°F | | | | | |
| | | Insert PEEK | K | 482°F | | | | | |
| | | Insert PTFE | G | 338°F | | | | | |
| | | 431 S29 | T | 800°F | | | | | |
| | | 316L | S | | | | | | |
| | 316L + Stellite 6 | W | | | | | | | |
| | Etanchéité de tige | P & N & B | | 482°F | | | | | |
| H & C | | 572°F | 800°F | | | | | | |
| Soufflet D | | 572°F | | | | | | | |
| Température maximale de fonctionnement | Brides | ASME 125 | 450°F | 450°F | | | | | |
| | | ASME 250 | | 450°F | | | | | |
| | | ASME 150 | | | 800°F | | 800°F | | |
| | | ASME 300 | | | | 800°F | | 800°F | |
| | | KS10 | 428°F | 450°F | 572°F | | 572°F | | |
| | | KS20 | | | | 752°F | | 752°F | |
| | Taraudés | NPT | 450°F | 450°F | | 800°F | | 800°F | |
| | | SW | | | | 800°F | | 800°F | |

Vanne Spira-trol

| Matière du corps | | | LEA3 | KEA7 | LEA4 | KEA4 | LEA6 | KEA6 |
|--|------------------------------|-------------------|----------------------------------|-------------------|-------------------|-------------------|-------------------|-------------------|
| Conditions d'utilisation maximales en vapeur saturée | Corps | Brides | ASME 125 | 364°F à 147 psi g | 364°F à 147 psi g | | | |
| | | | ASME 250 | | 415°F à 279 psi g | | | |
| | | | ASME 150 | | | 389°F à 203 psi g | | 386°F à 196 psi g |
| | | | ASME 300 | | | | 490°F à 607 psi g | 468°F à 490 psi g |
| | | | KS10 | 364°F à 147 psi g | 379°F à 180 psi g | 383°F à 189 psi g | | 383°F à 189 psi g |
| | | | KS20 | | | | 457°F à 437 psi g | 457°F à 437 psi g |
| | Taraudés | NPT | 364°F à 147 psi g | 415°F à 279 psi g | | 490°F à 607 psi g | 468°F à 490 psi g | |
| | SW | | | | 490°F à 607 psi g | 468°F à 490 psi g | | |
| | Siège | C / K / P | 414°F à 276 psi g | | | | | |
| | Soufflet | B & C | 389°F à 203 psi g | | | | 386°F à 196 psi g | |
| D | | 385°F à 193 psi g | | | | 386°F à 196 psi g | | |
| Classe d'étanchéité | Suivant la norme IEC 60534-4 | PEEK | Classe VI | | | | | |
| | | PTFE | | | | | | |
| | | Métal | Classe IV (Classe V sur demande) | | | | | |
| | | Stellite | | | | | | |
| | | Equilibré | Classe IV | | | | | |
| Caractéristique | Egal % | | | Linéaire | | Ouverture rapide | | |
| Rangeabilité | 50 : 1 | | | 30 : 1 | | 10 : 1 | | |

Pression différentielle maximales pour vanne avec siège métal - Etanchéité de Classe IV
- Clapet standard
DN15 - 25 (1/4" - 1")

| Type d'actionneur | | DN de la vanne | DN15 - 25 (1/4" - 1") | | | | | | | | | | | |
|-------------------|---------|----------------------------|-----------------------|------|------|------|------|-------------|------|------|------|------|------|------|
| | | CV | 0.012 - 0.081 | | | | | 0.12 - 0.23 | | | | | 0,58 | |
| | | Etanchéité de tige | N-P | H | B | C | D | N-P | H | B | C | D | N-P | H |
| | | Poussé de l'actionneur (N) | | | | | | | | | | | | |
| PN9120E | 0.2-1.0 | 192 | 51.1 | | | | | 50.2 | | | | | | |
| PN9120E | 0.4-1.2 | 384 | 51.1 | | | | 16.0 | 51.1 | | | | | 16.0 | 51.1 |
| PN9125E | 0.4-2.0 | 384 | 51.1 | | | | 16.0 | 51.1 | | | | | 16.0 | 51.1 |
| PN9126E | 1.0-2.0 | 960 | 51.1 | 51.1 | | | 16.0 | 51.1 | 51,1 | | | 16.0 | 51.1 | 51.1 |
| PN9123E | 2.0-4.0 | 1920 | 51.1 | 51.1 | 25.0 | | 16.0 | 51.1 | 51,1 | 25,0 | | 16.0 | 51.1 | 51.1 |
| PN9220E | 0.2-1.0 | 680 | 51.1 | 51.1 | | | 16.0 | 51.1 | 51,1 | | | 16.0 | 51.1 | 51.1 |
| PN9220E | 0.4-1.2 | 1360 | 51.1 | 51.1 | | | 16.0 | 51.1 | 511 | | | 16.0 | 51.1 | 51.1 |
| PN9226E | 1.0-2.0 | 3400 | 51.1 | 51.1 | 25.0 | 25.0 | 16.0 | 51.1 | 51,1 | 25,0 | 25.0 | 16.0 | 51.1 | 51.1 |
| PN9223E | 2.0-4.0 | 6800 | 51.1 | 51.1 | 25.0 | 25.0 | 16.0 | 51.1 | 51,1 | 25,0 | 25.0 | 16.0 | 51.1 | 51.1 |

| Type d'actionneur | | DN de la vanne | DN15 - 25 (1/4" - 1") | | | | | | | | | | | |
|-------------------|---------|----------------------------|-----------------------|------|------|------|------|-----------|------|------|------|------|------|------|
| | | CV | 4,6 | | | | | 5,7 - 7,3 | | | | | 8,3 | |
| | | Etanchéité de tige | N-P | H | B | C | D | N-P | H | B | C | D | N-P | H |
| | | Poussé de l'actionneur (N) | | | | | | | | | | | | |
| PN9120E | 0.2-1.0 | 192 | | | | | | | | | | | | |
| PN9120E | 0.4-1.2 | 384 | 5.1 | | | | | | | | | | | |
| PN9125E | 0.4-2.0 | 384 | 5.1 | | | | | | | | | | | |
| PN9126E | 1.0-2.0 | 960 | 51.1 | 29.5 | | | 16.0 | 27.8 | 12.9 | | | 16.0 | 20.5 | 8.7 |
| PN9123E | 2.0-4.0 | 1920 | 51.1 | 51.1 | 8.3 | | 16.0 | 51.1 | 51.1 | 0.9 | | 16.0 | 51.1 | 46.4 |
| PN9220E | 0.2-1.0 | 680 | 31.3 | 4.8 | | | 16.0 | 13.8 | | | | 7.4 | 9.5 | |
| PN9220E | 0.4-1.2 | 1360 | 51.1 | 51.1 | | | 16.0 | 47.7 | 32.7 | | | 16.0 | 36.2 | 24.4 |
| PN9226E | 1.0-2.0 | 3400 | 51.1 | 51.1 | 25.0 | 25.0 | 16.0 | 51.1 | 51.1 | 25.0 | 25.0 | 16.0 | 51.1 | 51.1 |
| PN9223E | 2.0-4.0 | 6800 | 51.1 | 51.1 | 25.0 | 25.0 | 16.0 | 51.1 | 51.1 | 25.0 | 25.0 | 16.0 | 51.1 | 51.1 |

| DN15 - 25 (1/4" - 1") | | | | | | | | | | | | | | | | | |
|-----------------------|------|------|------|------|------|------|------|------|------|------|------|------|------|------|------|------|------|
| 0,58 | | | 1,2 | | | | | 1,8 | | | | | 2,9 | | | | |
| B | C | D | N-P | H | B | C | D | N-P | H | B | C | D | N-P | H | B | C | D |
| | | | | | | | | | | | | | | | | | |
| | | | 16.0 | 51.1 | | | | 16.0 | 26.5 | | | | 0.6 | 12.2 | | | |
| | | | 16.0 | 51.1 | | | | 16.0 | 26.5 | | | | 0.6 | 12.2 | | | |
| | | 16.0 | 51.1 | 51.1 | | | 16.0 | 51.1 | 51.1 | | | 16.0 | 51.1 | 47.3 | | | 16.0 |
| 25.0 | | 16.0 | 51.1 | 51.1 | 25.0 | | 16.0 | 51.1 | 51.1 | 25.0 | | 16.0 | 51.1 | 51.1 | 16.7 | | 16.0 |
| | | 16.0 | 51.1 | 51.1 | | | 16.0 | 51.1 | 25.7 | | | | 16.0 | 49.8 | 11.7 | | 16.0 |
| | | 16.0 | 51.1 | 51.1 | | | 16.0 | 51.1 | 51.1 | | | | 16.0 | 51.1 | 51.1 | | 16.0 |
| 25.0 | 25.0 | 16.0 | 51.1 | 51.1 | 25.0 | 25.0 | 16.0 | 51.1 | 51.1 | 25.0 | 25.0 | 16.0 | 51.1 | 51.1 | 25.0 | 25.0 | 16.0 |
| 25.0 | 25.0 | 16.0 | 51.1 | 51.1 | 25.0 | 25.0 | 16.0 | 51.1 | 51.1 | 25.0 | 25.0 | 16.0 | 51.1 | 51.1 | 25.0 | 25.0 | 16.0 |

| DN15 - 25 (1/4" - 1") | | | | | | | | | | | | |
|-----------------------|------|------|------|------|------|------|------|------|------|------|------|------|
| 8,3 | | | 12 | | | | | 12,7 | | | | |
| B | C | D | N-P | H | B | C | D | N-P | H | B | C | D |
| | | | | | | | | | | | | |
| | | | | | | | | | | | | |
| | | | | | | | | | | | | |
| | | 15.4 | 15.4 | 5.8 | | | 11.2 | 11.4 | 3.7 | | | 8.0 |
| | | 16.0 | 45.9 | 36.4 | | | 16.0 | 36.2 | 28.5 | | | 16.0 |
| | | 4.4 | 6.5 | | | | 2.3 | 4.2 | | | | 0.8 |
| | | 16.0 | 28.1 | 18.6 | | | 16.0 | 21.7 | 14.0 | | | 16.0 |
| 25.0 | 25.0 | 16.0 | 51.1 | 51.1 | 25.0 | 25.0 | 16.0 | 51.1 | 51.1 | 25.0 | 25.0 | 16.0 |
| 25.0 | 25.0 | 16.0 | 51.1 | 51.1 | 25.0 | 25.0 | 16.0 | 51.1 | 51.1 | 25.0 | 25.0 | 16.0 |

**Pression différentielle maximales pour vanne avec siège métal - Etanchéité de Classe IV
- Clapet standard
DN32 à 50 (1¼" - 2")**

| Type d'actionneur | | DN de la vanne | DN32 à 50 (1¼" - 2") | | | | | | | | | |
|-------------------|---------|----------------------------|----------------------|------|------|------|------|------|------|------|------|------|
| | | CV | 4,6 | | | | | 7,3 | | | | |
| | | Etanchéité de tige | N-P | H | B | C | D | N-P | H | B | C | D |
| | | Poussé de l'actionneur (N) | | | | | | | | | | |
| PN9120E | 0.4-1.2 | 384 | 7,9 | | | | | | | | | |
| PN9125E | 0.4-2.0 | 384 | 7,9 | | | | | | | | | |
| PN9126E | 1.0-2.0 | 960 | 51,1 | 31,5 | | | 16,0 | 30,3 | 15,4 | | | 16,0 |
| PN9123E | 2.0-4.0 | 1920 | 51,1 | 51,1 | 11,0 | | 16,0 | 51,1 | 51,1 | 3,4 | | 16,0 |
| PN9220E | 0.2-1.0 | 680 | 33,2 | 7,6 | | | 16,0 | 16,3 | 1,4 | | | 9,9 |
| PN9220E | 0.4-1.2 | 1360 | 51,1 | 51,1 | | | 16,0 | 50,2 | 35,2 | | | 16,0 |
| PN9226E | 1.0-2.0 | 3400 | 51,1 | 51,1 | 25,0 | 25,0 | 16,0 | 51,1 | 51,1 | 25,0 | 25,0 | 16,0 |
| PN9223E | 2.0-4.0 | 6800 | 51,1 | 51,1 | 25,0 | 25,0 | 16,0 | 51,1 | 51,1 | 25,0 | 25,0 | 16,0 |

| Type d'actionneur | | DN de la vanne | DN32 à 50 (1¼" - 2") | | | | | | | | | |
|-------------------|---------|----------------------------|----------------------|------|------|------|------|------|------|------|------|------|
| | | CV | 20,2 - 21 | | | | | 29 | | | | |
| | | Etanchéité de tige | N-P | H | B | C | D | N-P | H | B | C | D |
| | | Poussé de l'actionneur (N) | | | | | | | | | | |
| PN9120E | 0.4-1.2 | 384 | | | | | | | | | | |
| PN9125E | 0.4-2.0 | 384 | | | | | | | | | | |
| PN9126E | 1.0-2.0 | 960 | 9,5 | 3,4 | | | 6,9 | 3,6 | 0,3 | | | 2,2 |
| PN9123E | 2.0-4.0 | 1920 | 29,1 | 23,0 | | | 16,0 | 14,2 | 10,9 | | | 12,7 |
| PN9220E | 0.2-1.0 | 680 | 3,8 | | | | 1,2 | 0,5 | | | | |
| PN9220E | 0.4-1.2 | 1360 | 17,7 | 11,6 | | | 15,0 | 8,0 | 4,7 | | | 6,6 |
| PN9226E | 1.0-2.0 | 3400 | 51,1 | 51,1 | 25,0 | 22,6 | 16,0 | 30,5 | 27,2 | 13,9 | 10,6 | 16,0 |
| PN9223E | 2.0-4.0 | 6800 | 51,1 | 51,1 | 25,0 | 25,0 | 16,0 | 51,1 | 51,1 | 25,0 | 25,0 | 16,0 |

| DN32 à 50 (1¼" - 2") | | | | | | | | | |
|----------------------|------|------|------|------|------|------|------|------|------|
| 12 | | | | | 18 | | | | |
| N-P | H | B | C | D | N-P | H | B | C | D |
| | | | | | | | | | |
| | | | | | | | | | |
| 17,4 | 7,8 | | | 13,2 | 13,5 | 5,6 | | | 10,1 |
| 47,9 | 38,4 | 0,2 | | 16,0 | 38,8 | 30,9 | | | 16,0 |
| 8,5 | | | | 4,3 | 6,2 | | | | 2,7 |
| 30,1 | 20,6 | | | 16,0 | 24,1 | 16,2 | | | 16,0 |
| 51,1 | 51,1 | 25,0 | 25,0 | 16,0 | 51,1 | 51,1 | 25,0 | 25,0 | 16,0 |
| 51,1 | 51,1 | 25,0 | 25,0 | 16,0 | 51,1 | 51,1 | 25,0 | 25,0 | 16,0 |

| DN32 à 50 (1¼" - 2") | | | | | | | | | |
|----------------------|------|------|------|------|---------|------|------|------|------|
| 36 - 42 | | | | | 53 - 58 | | | | |
| N-P | H | B | C | D | N-P | H | B | C | D |
| | | | | | | | | | |
| | | | | | | | | | |
| 2,3 | | | | 1,2 | 1,0 | | | | |
| 10,8 | 8,1 | | | 9,6 | 7,0 | 5,1 | | | 6,2 |
| | | | | | | | | | |
| 5,8 | 3,2 | | | 4,7 | 3,5 | 1,6 | | | 2,7 |
| 23,8 | 21,2 | 10,6 | 8,0 | 16,0 | 16,3 | 14,4 | 6,9 | 5,0 | 15,5 |
| 51,1 | 51,1 | 25,0 | 25,0 | 16,0 | 37,7 | 35,8 | 25,0 | 25,0 | 16,0 |

Pression différentielle maximales pour vanne avec siège métal - Etanchéité de Classe IV
- Clapet standard
DN65 à 100 (2½" - 4")

| Type d'actionneur | | DN de la vanne | DN15 - 25 (¼" - 1") | | | | | | | | | | | |
|-------------------|-----------|----------------------------|---------------------|------|------|------|------|------|------|------|------|------|------|------|
| | | CV | 18 | | | | | 29 | | | | | 42 | |
| | | Etanchéité de tige | P | H | B | C | D | P | H | B | C | D | P | H |
| | | Poussé de l'actionneur (N) | | | | | | | | | | | | |
| PN9230E | 0,2-1,0 | 192 | 2,8 | | | | | | | | | | | |
| PN9230E | 0,4-1,2 | 384 | 16,6 | 6,3 | | | | 5,4 | 0,9 | | | | 3,2 | |
| PN9236E | 1,0-2,0 | 384 | 51,1 | 47,8 | 15,4 | 5,0 | 5,0 | 23,4 | 18,9 | 4,9 | 0,4 | 0,4 | 16,0 | 12,8 |
| PN9233E | 2,0 - 4,0 | 960 | 51,1 | 51,1 | 25,0 | 25,0 | 16,0 | 51,1 | 48,9 | 25,0 | 25,0 | 16,0 | 37,4 | 34,2 |
| PN9330E | 0,2-1,0 | 1920 | 16,2 | 5,9 | | | | 5,2 | 0,7 | | | | 3,0 | |
| PN9330E | 0,4-1,2 | 680 | 43,5 | 33,2 | 0,8 | | | 17,0 | 12,5 | | | | 11,5 | 8,3 |
| PN9336E | 1,0-2,0 | 1360 | 51,1 | 51,1 | 25,0 | 25,0 | 16,0 | 51,1 | 48,0 | 25,0 | 25,0 | 16,0 | 36,7 | 33,5 |
| PN9337E | 2,5 - 3,5 | 3400 | 51,1 | 51,1 | 25,0 | 25,0 | 16,0 | 51,1 | 51,1 | 25,0 | 25,0 | 16,0 | 51,1 | 51,1 |

| DN65 - 100 (2½" - 4") | | | | | | | | | | | | | | | | | |
|-----------------------|------|------|----------|------|------|------|------|-----------------|------|------|------|------|-----------|------|------|------|------|
| 42 | | | 73 - 104 | | | | | 116 - 133 - 135 | | | | | 185 - 208 | | | | |
| B | C | D | P | H | B | C | D | P | H | B | C | D | P | H | B | C | D |
| | | | | | | | | | | | | | | | | | |
| | | | 0,9 | | | | | | | | | | | | | | |
| 2,8 | | | 8,2 | 6,4 | 0,7 | | | 4,7 | 3,5 | | | | | | | | |
| 24,2 | 21,0 | 16,0 | 20,2 | 18,4 | 12,8 | 11,0 | 11,0 | 12,4 | 11,2 | 7,6 | 6,5 | 6,5 | 7,3 | 6,6 | 4,3 | 3,6 | 3,6 |
| | | | 0,9 | | | | | | | | | | | | | | |
| | | | 5,6 | 3,8 | | | | 3,1 | 1,9 | | | | 1,5 | 0,7 | | | |
| 23,5 | 20,3 | 16,0 | 19,8 | 18,0 | 12,4 | 10,6 | 10,6 | 12,2 | 11,0 | 7,4 | 6,3 | 6,3 | 7,1 | 6,4 | 4,2 | 3,5 | 3,5 |
| 25,0 | 25,0 | 16,0 | 51,1 | 51,1 | 25,0 | 25,0 | 16,0 | 34,9 | 33,8 | 25,0 | 25,0 | 16,0 | 21,3 | 20,6 | 18,4 | 17,6 | 16,0 |

Pression différentielle maximales pour vanne avec siège métal - Etanchéité de Classe IV - (T&S)
Fluide en dessous - Clapet standard - Actionneur électrique
DN15 - 25 (1/4" - 1")

| Type d'actionneur | DN de la vanne | DN15 - 25 (1/4" - 1") | | | | | | | | | | | |
|-------------------|----------------------------|-----------------------------|------|------|------|------|------------|------|------|------|------|------|------|
| | CV | 0,012 - 0,081 - 0,12 - 0,23 | | | | | 0,58 - 1,2 | | | | | 1,8 | |
| | Etanchéité de tige | N-P | H | B | C | D | N-P | H | B | C | D | N-P | H |
| | Poussé de l'actionneur (N) | | | | | | | | | | | | |
| AEL3 | 2000 | 51,1 | 51,1 | 25,0 | 25,0 | 16,0 | 51,1 | 51,1 | 25,0 | | 16,0 | 51,1 | 51,1 |
| AEL51 | 1000 | 51,1 | 51,1 | | | 16,0 | 51,1 | 51,1 | | | 16,0 | 51,1 | 51,1 |
| AEL52 | 2000 | 51,1 | 51,1 | 25,0 | 25,0 | 16,0 | 51,1 | 51,1 | 25,0 | | 16,0 | 51,1 | 51,1 |
| AEL62 | 2300 | 51,1 | 51,1 | 25,0 | 25,0 | 16,0 | 51,1 | 51,1 | 25,0 | 25,0 | 16,0 | 51,1 | 51,1 |
| AEL53/63 | 4500 | 51,1 | 51,1 | 25,0 | 25,0 | 16,0 | 51,1 | 51,1 | 25,0 | 25,0 | 16,0 | 51,1 | 51,1 |
| AEL54/64 | 8000 | 51,1 | 51,1 | 25,0 | 25,0 | 16,0 | 51,1 | 51,1 | 25,0 | 25,0 | 16,0 | 51,1 | 51,1 |
| AEL55/65 | 14000 | 51,1 | 51,1 | 25,0 | 25,0 | 16,0 | 51,1 | 51,1 | 25,0 | 25,0 | 16,0 | 51,1 | 51,1 |

| Type d'actionneur | DN de la vanne | DN15 - 25 (1/4" - 1") | | | | | | | | | | | |
|-------------------|----------------------------|-----------------------|------|------|------|------|------|------|------|------|------|------|------|
| | CV | 5,7 - 7,3 | | | | | 8,3 | | | | | 12 | |
| | Etanchéité de tige | N-P | H | B | C | D | N-P | H | B | C | D | N-P | H |
| | Poussé de l'actionneur (N) | | | | | | | | | | | | |
| AEL3 | 2000 | 51,1 | 51,1 | 4,9 | | 16,0 | 51,1 | 49,5 | 2,4 | | 16,0 | 48,5 | 38,9 |
| AEL51 | 1000 | 29,8 | 14,8 | | | 16,0 | 22,0 | 10,2 | | | 16,0 | 16,6 | 7,1 |
| AEL52 | 2000 | 51,1 | 51,1 | 4,9 | | 16,0 | 51,1 | 49,5 | 2,4 | | 16,0 | 48,5 | 38,9 |
| AEL62 | 2300 | 51,1 | 51,1 | 19,8 | 4,9 | 16,0 | 51,1 | 51,1 | 14,2 | 2,4 | 16,0 | 51,1 | 48,5 |
| AEL53/63 | 4500 | 51,1 | 51,1 | 25,0 | 25,0 | 16,0 | 51,1 | 51,1 | 25,0 | 25,0 | 16,0 | 51,1 | 51,1 |
| AEL54/64 | 8000 | 51,1 | 51,1 | 25,0 | 25,0 | 16,0 | 51,1 | 51,1 | 25,0 | 25,0 | 16,0 | 51,1 | 51,1 |
| AEL55/65 | 14000 | 51,1 | 51,1 | 25,0 | 25,0 | 16,0 | 51,1 | 51,1 | 25,0 | 25,0 | 16,0 | 51,1 | 51,1 |

| DN15 - 25 (¼" - 1") | | | | | | | | | | | | |
|---------------------|------|------|------|------|------|------|------|------|------|------|------|------|
| 1,8 | | | 2,9 | | | | | 4,6 | | | | |
| B | C | D | N-P | H | B | C | D | N-P | H | B | C | D |
| 25,0 | | 16,0 | 51,1 | 51,1 | 25,0 | | 16,0 | 51,1 | 51,1 | 15,4 | | 16,0 |
| | | 16,0 | 51,1 | 51,1 | | | 16,0 | 51,1 | 33,1 | | | 16,0 |
| 25,0 | | 16,0 | 51,1 | 51,1 | 25,0 | | 16,0 | 51,1 | 51,1 | 15,4 | | 16,0 |
| 25,0 | 25,0 | 16,0 | 51,1 | 51,1 | 25,0 | 25,0 | 16,0 | 51,1 | 51,1 | 25,0 | 15,4 | 16,0 |
| 25,0 | 25,0 | 16,0 | 51,1 | 51,1 | 25,0 | 25,0 | 16,0 | 51,1 | 51,1 | 25,0 | 25,0 | 16,0 |
| 25,0 | 25,0 | 16,0 | 51,1 | 51,1 | 25,0 | 25,0 | 16,0 | 51,1 | 51,1 | 25,0 | 25,0 | 16,0 |
| 25,0 | 25,0 | 16,0 | 51,1 | 51,1 | 25,0 | 25,0 | 16,0 | 51,1 | 51,1 | 25,0 | 25,0 | 16,0 |

| DN15 - 25 (¼" - 1") | | | | | | | |
|---------------------|------|------|------|------|------|------|------|
| 12 | | | 12,7 | | | | |
| B | C | D | N-P | H | B | C | D |
| 0,7 | | 16,0 | 38,3 | 30,5 | | | 16,0 |
| | | 12,5 | 12,4 | 4,7 | | | 9,1 |
| 0,7 | | 16,0 | 38,3 | 30,5 | | | 16,0 |
| 10,3 | 0,7 | 16,0 | 46,0 | 38,3 | 7,3 | | 16,0 |
| 25,0 | 25,0 | 16,0 | 51,1 | 51,1 | 25,0 | 25,0 | 16,0 |
| 25,0 | 25,0 | 16,0 | 51,1 | 51,1 | 25,0 | 25,0 | 16,0 |
| 25,0 | 25,0 | 16,0 | 51,1 | 51,1 | 25,0 | 25,0 | 16,0 |

**Pression différentielle maximales pour vanne avec siège métal - Etanchéité de Classe IV - (T&S)
 Fluide en dessous - Clapet standard - Actionneur électrique**

DN32 à 50 (1¼" - 2")

| Type d'actionneur | DN de la vanne | DN32 à 50 (1¼" - 2") | | | | | | | | | |
|-------------------|----------------------------|----------------------|------|------|------|------|------|------|------|------|------|
| | CV | 4,6 | | | | | 7,3 | | | | |
| | Etanchéité de tige | N | P | H | B | C | N | P | H | B | C |
| | Poussé de l'actionneur (N) | | | | | | | | | | |
| AEL3 | 2000 | 51,1 | 51,1 | 17,8 | | 16,0 | 51,1 | 51,1 | 7,4 | | 16,0 |
| AEL51 | 1000 | 51,1 | 34,9 | | | 16,0 | 32,3 | 17,3 | | | 14,5 |
| AEL52 | 2000 | 51,1 | 51,1 | 17,8 | | 16,0 | 51,1 | 51,1 | 7,4 | | 16,0 |
| AEL62 | 2300 | 51,1 | 51,1 | 25,0 | 17,8 | 16,0 | 51,1 | 51,1 | 22,3 | 7,4 | 16,0 |
| AEL53/63 | 4500 | 51,1 | 51,1 | 25,0 | 25,0 | 16,0 | 51,1 | 51,1 | 25,0 | 25,0 | 16,0 |
| AEL54/64 | 8000 | 51,1 | 51,1 | 25,0 | 25,0 | 16,0 | 51,1 | 51,1 | 25,0 | 25,0 | 16,0 |
| AEL55/65 | 14000 | 51,1 | 51,1 | 25,0 | 25,0 | 16,0 | 51,1 | 51,1 | 25,0 | 25,0 | 16,0 |

| Type d'actionneur | DN de la vanne | DN32 à 50 (1¼" - 2") | | | | | | | | | |
|-------------------|----------------------------|----------------------|------|------|------|------|---------|------|------|------|------|
| | CV | 29 | | | | | 36 - 42 | | | | |
| | Etanchéité de tige | N-P | H | B | C | D | N-P | H | B | C | D |
| | Poussé de l'actionneur (N) | | | | | | | | | | |
| AEL3 | 2000 | 15,0 | 11,7 | | | 13,6 | 11,5 | 8,8 | | | 10,3 |
| AEL51 | 1000 | 4,0 | 0,7 | | | 2,6 | 2,7 | 0,0 | | | 1,5 |
| AEL52 | 2000 | 15,0 | 11,7 | | | 13,6 | 11,5 | 8,8 | | | 10,3 |
| AEL62 | 2300 | 18,3 | 15,0 | 1,8 | | 16,0 | 14,1 | 11,5 | 0,9 | | 16,0 |
| AEL53/63 | 4500 | 42,6 | 39,3 | 25,0 | 22,8 | 16,0 | 33,5 | 30,9 | 20,3 | 17,7 | 16,0 |
| AEL54/64 | 8000 | 51,1 | 51,1 | 25,0 | 25,0 | 16,0 | 51,1 | 51,1 | 25,0 | 25,0 | 16,0 |
| AEL55/65 | 14000 | 51,1 | 51,1 | 25,0 | 25,0 | 16,0 | 51,1 | 51,1 | 25,0 | 25,0 | 16,0 |

| DN32 à 50 (1¼" - 2") | | | | | | | | | | | | | | |
|----------------------|------|------|------|------|------|------|------|------|------|-----------|------|------|------|------|
| 12 | | | | | 18 | | | | | 20,2 - 21 | | | | |
| N | P | H | B | C | N | P | H | B | C | N-P | H | B | C | D |
| 50,5 | 40,9 | 1,4 | | 16,0 | 40,9 | 33,0 | 1,4 | | 16,0 | 30,7 | 24,6 | 0,1 | | 16,0 |
| 18,6 | 9,1 | | | 14,5 | 14,6 | 6,7 | | | 11,2 | 10,3 | 4,2 | | | 7,7 |
| 50,5 | 40,9 | 2,7 | | 16,0 | 40,9 | 33,0 | 1,4 | | 16,0 | 30,7 | 14,6 | 0,1 | | 16,0 |
| 51,1 | 50,5 | 12,3 | 2,7 | 16,0 | 48,8 | 40,9 | 9,3 | 1,4 | 16,0 | 36,8 | 30,7 | 6,3 | 0,1 | 16,0 |
| 51,1 | 51,1 | 25,0 | 25,0 | 16,0 | 51,1 | 51,1 | 25,0 | 25,0 | 16,0 | 51,1 | 51,1 | 25,0 | 25,0 | 16,0 |
| 51,1 | 51,1 | 25,0 | 25,0 | 16,0 | 51,1 | 51,1 | 25,0 | 25,0 | 16,0 | 51,1 | 51,1 | 25,0 | 25,0 | 16,0 |
| 51,1 | 51,1 | 25,0 | 25,0 | 16,0 | 51,1 | 51,1 | 25,0 | 25,0 | 16,0 | 51,1 | 51,1 | 25,0 | 25,0 | 16,0 |

| DN32 à 50 (1¼" - 2") | | | | |
|----------------------|------|------|------|------|
| 53 - 58 | | | | |
| N-P | H | B | C | D |
| 7,5 | 5,6 | | | 6,7 |
| 1,2 | | | | 0,4 |
| 7,5 | 5,6 | | | 6,7 |
| 9,4 | 7,5 | | | 8,6 |
| 23,2 | 21,3 | 13,8 | 11,9 | 16,0 |
| 45,3 | 43,3 | 25,0 | 25,0 | 16,0 |
| 51,1 | 51,1 | 25,0 | 25,0 | 16,0 |

Pression différentielle maximales pour vanne avec siège métal - Etanchéité de Classe IV - (T&S)
Fluide en dessous - Clapet standard - Actionneur électrique
 DN65 à 100 (2½" - 4")

| Type d'actionneur | DN de la vanne | DN65 à 100 (2½" - 4") | | | | | | | | | | | |
|-------------------|----------------------------|-----------------------|------|------|------|------|------|------|------|------|------|------|------|
| | CV | 18 | | | | | 29 | | | | | 42 | |
| | Etanchéité de tige | P | H | B | C | D | P | H | B | C | D | P | H |
| | Poussé de l'actionneur (N) | | | | | | | | | | | | |
| AEL51 | 1000 | 9,3 | | | | | 2,2 | | | | | 0,9 | |
| AEL52 | 2000 | 29,7 | 19,3 | | | | 11,0 | 6,6 | | | | 7,2 | 4,0 |
| AEL62 | 2300 | 35,8 | 25,4 | | | | 13,7 | 9,2 | | | | 9,1 | 5,9 |
| AEL53/63 | 4500 | 51,1 | 51,1 | 25,0 | 25,0 | 16,0 | 33,1 | 28,6 | 14,6 | 10,1 | 10,1 | 22,9 | 19,7 |
| AEL54/64 | 8000 | 51,1 | 51,1 | 25,0 | 25,0 | 16,0 | 51,1 | 51,1 | 25,0 | 25,0 | 16,0 | 44,9 | 41,7 |
| AEL55/65 | 14000 | 51,1 | 51,1 | 25,0 | 25,0 | 16,0 | 51,1 | 51,1 | 25,0 | 25,0 | 16,0 | 51,1 | 51,1 |
| AEL56/66 | 25000 | 51,1 | 51,1 | 25,0 | 25,0 | 16,0 | 51,1 | 51,1 | 25,0 | 25,0 | 16,0 | 51,1 | 51,1 |

| DN65 à 100 (2½" - 4") | | | | | | | | | | | | | | | | | |
|-----------------------|------|------|----------|------|------|------|------|-----------------|------|------|------|------|-----------|------|------|------|------|
| 42 | | | 73 - 104 | | | | | 116 - 133 - 135 | | | | | 185 - 208 | | | | |
| B | C | D | P | H | B | C | D | P | H | B | C | D | P | H | B | C | D |
| | | | | | | | | | | | | | | | | | |
| | | | 3,2 | 1,4 | | | | 1,5 | 0,4 | | | | 0,5 | | | | |
| | | | 4,3 | 2,5 | | | | 2,2 | 1,0 | | | | 0,9 | 0,2 | | | |
| 9,7 | 6,5 | 6,5 | 12,1 | 10,2 | 4,6 | 2,8 | 2,8 | 7,2 | 6,0 | 2,4 | 1,3 | 1,3 | 4,0 | 3,3 | 1,1 | 0,3 | 0,3 |
| 25,0 | 25,0 | 16,0 | 24,4 | 22,6 | 17,0 | 15,2 | 15,2 | 15,1 | 13,9 | 10,3 | 9,2 | 9,2 | 9,0 | 8,2 | 6,0 | 5,3 | 5,3 |
| 25,0 | 25,0 | 16,0 | 45,7 | 43,8 | 25,0 | 25,0 | 16,0 | 28,7 | 27,5 | 23,9 | 22,8 | 16,0 | 17,4 | 16,7 | 14,5 | 13,8 | 13,8 |
| 25,0 | 25,0 | 16,0 | 51,1 | 51,1 | 25,0 | 25,0 | 16,0 | 51,1 | 51,1 | 25,0 | 25,0 | 16,0 | 33,0 | 32,2 | 25,0 | 25,0 | 16,0 |

Pression différentielle maximales - Etanchéité de Classe VI - (P&C)
Fluide en dessous - Clapet standard - Actionneur pneumatique

| Type d'actionneur | DN de la vanne | DN15 à 25 (½" -1") | | | | | | | | | | | | | | |
|----------------------------|--------------------|--------------------|------|------|-------------|------|------|------|------|------|------|------|------|------|------|------|
| | CV | 0,012 - 0,081 | | | 0,12 - 0,23 | | | 0,58 | | | 1,2 | | | 1,8 | | |
| | Etanchéité de tige | N-P | H | D | N-P | H | D | N-P | H | D | N-P | H | D | N-P | H | D |
| Poussé de l'actionneur (N) | | | | | | | | | | | | | | | | |
| PN9126E - 1,0-2,0 | 960 | 19,0 | 19,0 | 16,0 | 19,0 | 19,0 | 16,0 | 19,0 | 19,0 | 16,0 | 19,0 | 19,0 | 16,0 | 19,0 | 19,0 | 16,0 |
| PN9123E - 2,0-4,0 | 1920 | 19,0 | 19,0 | 16,0 | 19,0 | 19,0 | 16,0 | 19,0 | 19,0 | 16,0 | 19,0 | 19,0 | 16,0 | 19,0 | 19,0 | 16,0 |
| PN9220E - 0,2-1,0 | 680 | 19,0 | 19,0 | 16,0 | 19,0 | 19,0 | 16,0 | 19,0 | 19,0 | 16,0 | 19,0 | 19,0 | 16,0 | 19,0 | 19,0 | 16,0 |
| PN9220E - 0,4-1,2 | 1360 | 19,0 | 19,0 | 16,0 | 19,0 | 19,0 | 16,0 | 19,0 | 19,0 | 16,0 | 19,0 | 19,0 | 16,0 | 19,0 | 19,0 | 16,0 |

| Type d'actionneur | DN de la vanne | DN32 à 50 (1¼" -2") | | | | | | | | | | | | | | |
|----------------------------|--------------------|---------------------|------|------|------|------|------|------|------|------|------|------|------|-----------|------|------|
| | CV | 4,6 | | | 7,3 | | | 12 | | | 18 | | | 20,2 - 21 | | |
| | Etanchéité de tige | N-P | H | D | N-P | H | D | N-P | H | D | N-P | H | D | N-P | H | D |
| Poussé de l'actionneur (N) | | | | | | | | | | | | | | | | |
| PN9126E - 1,0-2,0 | 960 | 19,0 | 19,0 | 16,0 | 19,0 | 19,0 | 16,0 | 19,0 | 13,8 | 16,0 | 19,0 | 11,1 | 15,6 | 14,3 | 8,2 | 15,6 |
| PN9123E - 2,0-4,0 | 1920 | 19,0 | 19,0 | 16,0 | 19,0 | 19,0 | 16,0 | 19,0 | 19,0 | 16,0 | 19,0 | 19,0 | 16,0 | 19,0 | 19,0 | 16,0 |
| PN9220E - 0,2-1,0 | 680 | 19,0 | 17,4 | 16,0 | 19,0 | 8,9 | 16,0 | 14,5 | 4,9 | 10,3 | 11,6 | 3,7 | 8,2 | 8,6 | 2,5 | 6,0 |
| PN9220E - 0,4-1,2 | 1360 | 19,0 | 19,0 | 16,0 | 19,0 | 19,0 | 16,0 | 19,0 | 19,0 | 16,0 | 19,0 | 19,0 | 16,0 | 19,0 | 16,4 | 16,0 |
| PN9126E - 1,0-2,0 | 3400 | | | | | | | | | | | | | | | |

| Type d'actionneur | DN de la vanne | DN65 à 100 (2½" - 4") | | | | | | | | | | | | | | |
|----------------------------|--------------------|-----------------------|------|------|------|------|------|------|------|------|------|------|------|------|------|------|
| | CV | 18 | | | | | 29 | | | | | 42 | | | | |
| | Etanchéité de tige | P | H | B | C | D | P | H | B | C | D | P | H | B | C | D |
| Poussé de l'actionneur (N) | | | | | | | | | | | | | | | | |
| PN9230E - 0,2-1,0 | 680 | 7,6 | | | | | 2,6 | | | | | 1,6 | | | | |
| PN9230E - 0,4-1,2 | 1360 | 19,0 | 11,1 | | | | 8,6 | 4,1 | | | | 5,8 | 2,6 | | | |
| PN3236E - 1,0-2,0 | 3400 | 19,0 | 19,0 | 19,0 | 9,8 | 9,8 | 19,0 | 19,0 | 8,0 | 3,5 | 3,5 | 18,7 | 15,5 | 5,5 | 2,2 | 2,2 |
| PN9233E - 2,0-4,0 | 6800 | 19,0 | 19,0 | 19,0 | 19,0 | 16,0 | 19,0 | 19,0 | 19,0 | 19,0 | 16,0 | 19,0 | 19,0 | 19,0 | 19,0 | 16,0 |
| PN9330E - 0,2-1,0 | 1340 | 19,0 | 10,7 | | | | 8,4 | 3,9 | | | | 5,7 | 2,5 | | | |
| PN9330E - 0,4-1,2 | 2680 | | | | | | 19,0 | 15,7 | 1,7 | | | 14,1 | 10,9 | 0,9 | | |
| PN9336E - 1,0-2,0 | 6700 | | | | | | | | | | | | | | | |
| PN9337E - 2,5-3,5 | 16750 | | | | | | | | | | | | | | | |

| DN15 à 25 (½" -1") | | | | | | | | | | | | | | | | | |
|--------------------|------|------|------|------|------|-----------|------|------|------|------|------|------|------|------|------|------|------|
| 2,9 | | | 4,6 | | | 5,7 - 7,3 | | | 8,3 | | | 12 | | | 12,7 | | |
| N-P | H | D | N-P | H | D | N-P | H | D | N-P | H | D | N-P | H | D | N-P | H | D |
| 19,0 | 19,0 | 16,0 | 19,0 | 19,0 | 16,0 | 19,0 | 19,0 | 16,0 | 19,0 | 17,6 | 16,0 | 19,0 | 13,8 | 16,0 | 18,6 | 10,9 | 15,3 |
| 19,0 | 19,0 | 16,0 | 19,0 | 19,0 | 16,0 | 19,0 | 19,0 | 16,0 | 19,0 | 19,0 | 16,0 | 19,0 | 19,0 | 16,0 | 19,0 | 19,0 | 16,0 |
| 19,0 | 19,0 | 16,0 | 19,0 | 18,1 | 16,0 | 19,0 | 8,9 | 16,0 | 18,3 | 6,6 | 13,2 | 14,5 | 4,9 | 10,3 | 11,4 | 3,6 | 8,0 |
| 19,0 | 19,0 | 16,0 | 19,0 | 19,0 | 16,0 | 19,0 | 19,0 | 16,0 | 19,0 | 19,0 | 16,0 | 19,0 | 19,0 | 16,0 | 19,0 | 19,0 | 16,0 |

| DN32 à 50 (¼" -2") | | | | | | | | | | | | |
|--------------------|------|------|---------|------|------|------|------|---------|------|-----|-----|------|
| 29 | | | 36 - 42 | | | | | 53 - 58 | | | | |
| N-P | H | D | N-P | H | B | C | D | N-P | H | B | C | D |
| 7,1 | 3,8 | 5,7 | 5,5 | 2,8 | | | 4,3 | 3,6 | 1,7 | | | 2,8 |
| 17,7 | 14,4 | 16,0 | 13,9 | 11,3 | 0,7 | | 12,8 | 9,7 | 7,8 | | | 8,8 |
| 4,0 | 0,7 | 2,6 | 3,0 | 0,4 | | | 1,9 | 1,9 | | | | 1,1 |
| 11,5 | 8,2 | 10,1 | 9,0 | 6,4 | | | 7,9 | 6,1 | 4,3 | | | 5,3 |
| | | | 19,0 | 19,0 | 13,8 | 11,1 | 16,0 | 19,0 | 17,1 | 9,5 | 7,7 | 16,0 |

| DN65 à 100 (2½" - 4") | | | | | | | | | | | | | | |
|-----------------------|------|------|------|------|-----------------|------|-----|-----|-----|-----------|------|------|------|------|
| 73 - 104 | | | | | 116 - 133 - 135 | | | | | 185 - 208 | | | | |
| P | H | B | C | D | P | H | B | C | D | P | H | B | C | D |
| 0,5 | | | | | 0,1 | | | | | | | | | |
| 0,9 | 1,1 | | | | 1,7 | 0,5 | | | | 0,9 | 0,1 | | | |
| 10,2 | 8,4 | 2,7 | 0,9 | 0,9 | 6,3 | 5,1 | 1,5 | 0,4 | 0,4 | 3,7 | 3,0 | 0,8 | 0,7 | 0,7 |
| 19,0 | 19,0 | 14,8 | 13,0 | 13,0 | 14,0 | 12,8 | 9,2 | 8,1 | 8,1 | 8,5 | 7,8 | 5,6 | 4,9 | 4,9 |
| 2,9 | 1,1 | | | | 1,6 | 0,5 | | | | 0,8 | 0,1 | | | |
| 7,6 | 5,8 | 0,2 | | | 4,7 | 3,5 | | | | 2,7 | 2,0 | | | |
| 19,0 | 19,0 | 14,4 | 12,6 | 12,6 | 13,8 | 12,6 | 9,0 | 7,9 | 7,9 | 8,4 | 7,7 | 5,4 | 4,7 | 4,7 |
| | | | | | | | | | | 19,0 | 19,0 | 19,0 | 18,9 | 16,0 |

Pression différentielle maximales - Etanchéité de Classe VI - (P&C)

Fluide en dessous - Clapet standard - Actionneur électrique

DN15 à 25 (½" à 1")

| Type d'actionneur | DN de la vanne | DN15 à 25 (½" -1") | | | | | | | | | | | | | | |
|-------------------|----------------------------|--------------------|-------|-------|-------|-------|-------------|-------|-------|-------|-------|-------|-------|-------|-------|-------|
| | CV | 0,012 - 0,081 | | | | | 0,12 - 0,23 | | | | | 0,58 | | | | |
| | Etanchéité de tige | N-P | H | B | C | D | N-P | H | B | C | D | N-P | H | B | C | D |
| | Poussé de l'actionneur (N) | | | | | | | | | | | | | | | |
| AEL3 | 2000 | 19,0 | 19,0 | 19,0 | 19,0 | 16,0 | 19,0 | 19,0 | 19,0 | 19,0 | 16,0 | 19,0 | 19,0 | 19,0 | 19,0 | 16,0 |
| AEL51 | 1000 | 19,0 | 19,0 | | | 16,0 | 19,0 | 19,0 | | | 16,0 | 19,0 | 19,0 | | | 16,0 |
| AEL52 | 2000 | 19,0 | 19,0 | 19,0 | 19,0 | 16,0 | 19,0 | 19,0 | 19,0 | 19,0 | 16,0 | 19,0 | 19,0 | 19,0 | 19,0 | 16,0 |
| AEL62 | 2300 | 19,0 | 19,0 | 19,0 | 19,0 | 16,0 | 19,0 | 19,0 | 19,0 | 19,0 | 16,0 | 19,0 | 19,0 | 19,0 | 19,0 | 16,0 |
| AEL63 | 4500 | 19,0* | 19,0* | 19,0* | 19,0* | 16,0* | 19,0* | 19,0* | 19,0* | 19,0* | 16,0* | 19,0* | 19,0* | 19,0* | 19,0* | 16,0* |

| Type d'actionneur | DN de la vanne | DN15 à 25 (½" -1") | | | | | | | | | | | | | |
|-------------------|----------------------------|--------------------|-------|-------|------|-------|-----------|-------|------|-------|-------|-------|------|-------|--|
| | CV | 4,6 | | | | | 5,7 - 7,3 | | | | 8,3 | | | | |
| | Etanchéité de tige | N-P | H | B | C | D | N-P | H | B | D | N-P | H | B | D | |
| | Poussé de l'actionneur (N) | | | | | | | | | | | | | | |
| AEL3 | 2000 | 19,0 | 19,0 | 19,0 | 2,2 | 16,0 | 19,0 | 19,0 | 14,9 | 16,0 | 19,0 | 19,0 | 11,3 | 16,0 | |
| AEL51 | 1000 | 19,0 | 19,0 | | | 16,0 | 19,0 | 19,0 | | 16,0 | 19,0 | 19,0 | | 16,0 | |
| AEL52 | 2000 | 19,0 | 19,0 | 19,0 | 2,2 | 16,0 | 19,0 | 19,0 | 14,9 | 16,0 | 19,0 | 19,0 | 11,3 | 16,0 | |
| AEL62 | 2300 | 19,0 | 19,0 | 19,0 | 2,2 | 16,0 | 19,0 | 19,0 | 14,9 | 16,0 | 19,0 | 19,0 | 11,3 | 16,0 | |
| AEL63 | 4500 | 19,0* | 19,0* | 19,0* | 2,2* | 16,0* | 19,0* | 19,0* | 14,9 | 16,0* | 19,0* | 19,0* | 11,3 | 16,0* | |

| DN15 à 25 (½" -1") | | | | | | | | | | | | | | |
|--------------------|-------|-------|-------|-------|-------|-------|-------|------|-------|-------|-------|-------|------|-------|
| 1,2 | | | | | 1,8 | | | | | 2,9 | | | | |
| N-P | H | B | C | D | N-P | H | B | C | D | N-P | H | B | C | D |
| 19,0 | 19,0 | 19,0 | 19,0 | 16,0 | 19,0 | 19,0 | 19,0 | 9,9 | 16,0 | 19,0 | 19,0 | 19,0 | 4,7 | 16,0 |
| 19,0 | 19,0 | | | 16,0 | 19,0 | 19,0 | | | 16,0 | 19,0 | 19,0 | | | 16,0 |
| 19,0 | 19,0 | 19,0 | 19,0 | 16,0 | 19,0 | 19,0 | 19,0 | 9,9 | 16,0 | 19,0 | 19,0 | 19,0 | 4,7 | 16,0 |
| 19,0 | 19,0 | 19,0 | 19,0 | 16,0 | 19,0 | 19,0 | 19,0 | 9,9 | 16,0 | 19,0 | 19,0 | 19,0 | 4,7 | 16,0 |
| 19,0* | 19,0* | 19,0* | 19,0* | 16,0* | 19,0* | 19,0* | 19,0* | 9,9* | 16,0* | 19,0* | 19,0* | 19,0* | 4,7* | 16,0* |

| DN15 à 25 (½" -1") | | | | | | | |
|--------------------|-------|------|-------|-------|-------|------|-------|
| 12 | | | | 12,7 | | | |
| N-P | H | B | D | N-P | H | B | D |
| 19,0 | 19,0 | 8,7 | 16,0 | 19,0 | 19,0 | 6,7 | 16,0 |
| 19,0 | 15,1 | | 16,0 | 19,0 | 11,9 | | 16,0 |
| 19,0 | 19,0 | 8,7 | 16,0 | 19,0 | 19,0 | 6,7 | 16,0 |
| 19,0 | 19,0 | 8,7 | 16,0 | 19,0 | 19,0 | 6,7 | 16,0 |
| 19,0* | 19,0* | 8,7* | 16,0* | 19,0* | 19,0* | 6,7* | 16,0* |

Pression différentielle maximales - Etanchéité de Classe VI - (P&C)
Fluide en dessous - Clapet standard - Actionneur électrique
 DN32 à 50 (1¼" - 2")

| Type d'actionneur | DN de la vanne | DN32 à 50 (1¼" - 2") | | | | | | | | | | | | | | |
|-------------------|----------------------------|----------------------|-------|-------|-------|-------|-------|-------|-------|-------|-------|-------|-------|-------|------|-------|
| | CV | 4,6 | | | | | 7,3 | | | | | 12 | | | | |
| | Etanchéité de tige | N-P | H | B | C | D | N-P | H | B | C | D | N-P | H | B | C | D |
| | Poussé de l'actionneur (N) | | | | | | | | | | | | | | | |
| AEL3 | 2000 | 19,0 | 19,0 | 19,0 | 2,0 | 16,0 | 19,0 | 19,0 | 14,9 | | 16,0 | 19,0 | 19,0 | 8,7 | | 16,0 |
| AEL51 | 1000 | 19,0 | 19,0 | | | 16,0 | 19,0 | 19,0 | | | 16,0 | 19,0 | 15,1 | | | 16,0 |
| AEL52 | 2000 | 19,0 | 19,0 | 19,0 | 2,0 | 16,0 | 19,0 | 19,0 | 14,9 | | 16,0 | 19,0 | 19,0 | 8,7 | | 16,0 |
| AEL62 | 2300 | 19,0 | 19,0 | 19,0 | 19,0 | 16,0 | 19,0 | 19,0 | 14,9 | 16,0 | 19,0 | 19,0 | 18,3 | 8,7 | 16,0 | |
| AEL63 | 4500 | 19,0* | 19,0* | 19,0* | 19,0* | 16,0* | 19,0* | 19,0* | 19,0* | 14,9* | 16,0* | 19,0* | 19,0* | 18,3* | 8,7* | 16,0* |

| Type d'actionneur | DN de la vanne | DN32 à 50 (1¼" - 2") | | | | | | | | | | | | | | |
|-------------------|----------------------------|----------------------|-------|-------|------|-------|-------|-------|------|------|-------|---------|-------|------|------|-------|
| | CV | 20,2 - 21 | | | | | 29 | | | | | 36 - 42 | | | | |
| | Etanchéité de tige | N-P | H | B | C | D | N-P | H | B | C | D | N-P | H | B | C | D |
| | Poussé de l'actionneur (N) | | | | | | | | | | | | | | | |
| AEL3 | 2000 | 19,0 | 19,0 | 4,9 | | 16,0 | 18,6 | 15,3 | 2,1 | | 16,0 | 14,6 | 12,0 | 1,4 | | 13,5 |
| AEL51 | 1000 | 15,1 | 9,0 | | | 12,5 | 7,6 | 6,3 | | | 6,1 | 5,8 | 3,2 | | | 4,7 |
| AEL52 | 2000 | 19,0 | 19,0 | 4,9 | | 16,0 | 18,6 | 15,3 | 2,1 | | 16,0 | 14,6 | 12,0 | 1,4 | | 13,5 |
| AEL62 | 2300 | 19,0 | 19,0 | 11,1 | 4,9 | 16,0 | 19,0 | 18,6 | 5,4 | 2,1 | 16,0 | 17,3 | 14,6 | 4,1 | 1,4 | 16,0 |
| AEL63 | 4500 | 19,0* | 19,0* | 10,0* | 4,9* | 16,0* | 19,0* | 18,0* | 5,4* | 2,1* | 16,0* | 17,3* | 14,6* | 4,1* | 1,4* | 16,0* |

| Type d'actionneur | DN de la vanne | DN32 à 50 (1¼" - 2") | | | | | | | | | | |
|-------------------|----------------------------|----------------------|-------|-------|-------|-------|------|----------|------|-----|-----|-----|
| | CV | 18 | | 29 | | 42 | | 73 - 104 | | | | |
| | Etanchéité de tige | P | H | P | H | P | H | P | H | B | C | D |
| | Poussé de l'actionneur (N) | | | | | | | | | | | |
| AEL51 | 1000 | 14,1 | 3,7 | 5,4 | 0,9 | 3,6 | 0,4 | 1,7 | | | | |
| AEL52 | 2000 | 19,0 | 19,0 | 14,2 | 9,7 | 9,9 | 6,6 | 5,2 | 3,4 | | | |
| AEL62 | 2300 | 19,0 | 19,0 | 16,9 | 12,4 | 11,7 | 8,5 | 6,3 | 4,5 | | | |
| AEL63 | 4500 | 19,0* | 19,0* | 16,9* | 12,4* | 11,7* | 8,5* | 14,1 | 12,2 | 6,6 | 4,8 | 4,8 |
| AEL53 | 4500 | | | | | | | 14,1 | 12,2 | 6,6 | 4,8 | 4,8 |
| AEL54/64 | 8000 | | | | | | | | | | | |
| AEL55/65 | 14000 | | | | | | | | | | | |

*Nota : La poussée de l'actionneur doit être réglée à 50% du maximum

| DN32 à 50 (1¼" - 2") | | | | |
|----------------------|-------|-------|------|-------|
| 18 | | | | |
| N-P | H | B | C | D |
| 19,0 | 19,0 | 6,9 | | 16,0 |
| 19,0 | 12,1 | | | 16,0 |
| 19,0 | 19,0 | 6,9 | | 16,0 |
| 19,0 | 19,0 | 14,8 | 6,9 | 16,0 |
| 19,0* | 19,0* | 13,5* | 6,9* | 16,0* |

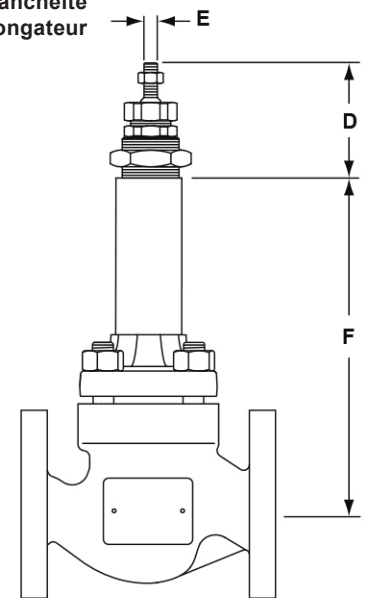
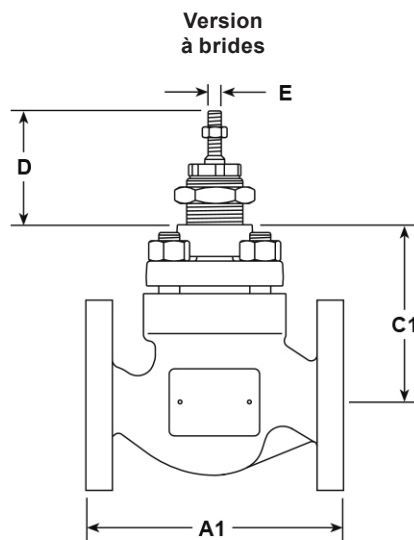
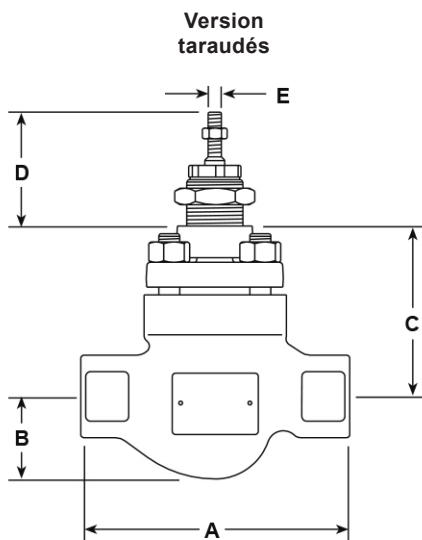
| DN32 à 50 (1¼" - 2") | | | | |
|----------------------|-------|------|------|-------|
| 53 - 58 | | | | |
| N-P | H | B | C | D |
| 10,2 | 8,3 | 0,7 | | 9,4 |
| 3,9 | 2,0 | | | 3,1 |
| 10,2 | 8,3 | 0,7 | | 9,4 |
| 12,1 | 10,2 | 2,6 | 0,7 | 11,2 |
| 12,1* | 10,2* | 2,6* | 0,7* | 11,2* |

| DN32 à 50 (1¼" - 2") | | | | | | | | | |
|----------------------|------|------|------|------|-----------|------|------|------|------|
| 116 - 133 - 135 | | | | | 185 - 208 | | | | |
| P | H | B | C | D | P | H | B | C | D |
| 0,9 | | | | | 0,4 | | | | |
| 3,1 | 2,0 | | | | 1,8 | 1,0 | | | |
| 3,8 | 2,6 | | | | 2,2 | 1,5 | | | |
| 8,8 | 7,6 | 4,0 | 2,9 | 2,9 | 5,3 | 4,6 | 2,3 | 1,6 | 1,6 |
| 8,8 | 7,6 | 4,0 | 2,9 | 2,9 | 5,3 | 4,6 | 2,3 | 1,6 | 1,6 |
| 16,7 | 15,5 | 11,9 | 10,8 | 10,8 | 10,2 | 9,5 | 7,3 | 6,6 | 6,6 |
| | | | | | 18,7 | 18,0 | 15,7 | 15,0 | 15,0 |

Dimensions pour Vannes 2 voies Spira-trol™ approximative en mm

| DN de vanne | NPT | | | Vannes KEA | | | D | E | F | | |
|-------------|-----|----|-----|-----------------------------|-----------------------------|-----|----|-----|----------|-----------------------|--------------|
| | A | B | C | A1 | | C1 | | | Taraudés | Soufflet d'étanchéité | Prolongateur |
| | | | | KS 10 ASME 125 et 150 | KS 20 ASME 250 et 300 | | | | | | |
| DN15 (½") | 165 | 44 | 102 | | 190 | 102 | 69 | M8 | 237 | 336 | |
| DN20 (¾") | 165 | 44 | 102 | | 190 | 102 | | | | | |
| DN25 (1") | 197 | 57 | 102 | 184 | 197 | 102 | | | | | |
| DN32 (1¼") | 216 | 57 | 127 | | | 127 | | | 267 | 354 | |
| DN40 (1½") | 235 | 63 | 127 | 222 | 235 | 127 | | | | | |
| DN50 (2") | 267 | 76 | 127 | 254 | 267 | 127 | | | | | |
| DN65 (1½") | | | | 267 | 292 | 200 | 81 | M12 | 368 | 416 | |
| DN80 (3") | | | | 298 | 317 | 200 | | | 368 | | |
| DN100 (4") | | | | 349 | 368 | 216 | | | 381 | | 431 |

Version avec soufflet d'étanchéité et prolongateur



Poids des vannes 2 voies Spira-trol™ approximatif en kg

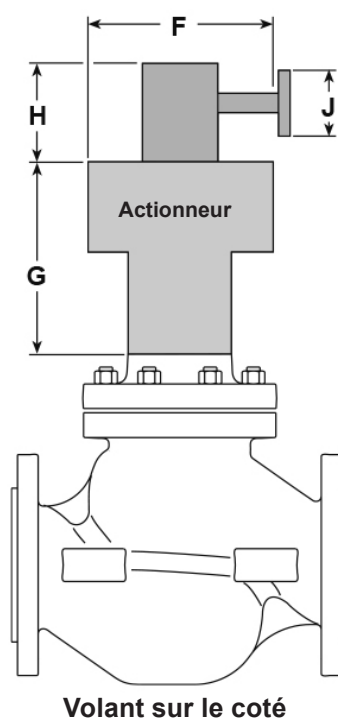
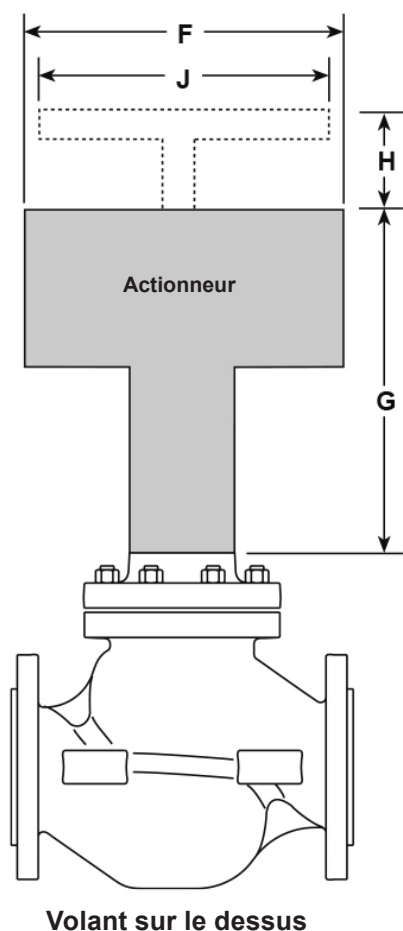
| DN | Vannes KEA | | | | | Vannes LEA | | | | Soufflet additionnel et prolongateur |
|------------|------------|-------|-------|---|-------|------------|-------|-------|-----|--------------------------------------|
| | KEA43 | KEA63 | KEA73 | KEA41 KEA42 KEA61 KEA62 KEA71 | LEA31 | LEA33 | LEA43 | LEA63 | | |
| DN15 (½") | 7,3 | 7,3 | 7,3 | 7,3 | 7,3 | 7,3 | 7,3 | 7,3 | 4,5 | |
| DN20 (¾") | 8,2 | 8,2 | 8,2 | 7,3 | 7,3 | 8,2 | 8,2 | 8,2 | | |
| DN25 (1") | 9,1 | 9,1 | 9,1 | 10 | 10 | 13,2 | 13,6 | 13,6 | | |
| DN32 (1¼") | 14,1 | 14,1 | 13,2 | 11,3 | 11,3 | 13,6 | 14,1 | 14, | 5,5 | |
| DN40 (1½") | 16,3 | 16,3 | 14,1 | 14,1 | 14,1 | 14,1 | 16,3 | 16,3 | | |
| DN50 (2") | 17,2 | 18,1 | 17,2 | 15 | 15 | 17,2 | 17,2 | 17,2 | | |
| DN65 (1½") | 35,4 | 35,4 | 38,1 | | | 38 | 38 | 38 | 10 | |
| DN80 (3") | 39 | 40,4 | 41,3 | | | 41 | 40 | 40 | | |
| DN100 (4") | 56,2 | 56,2 | 59,9 | | | 60 | 56 | 56 | | 13 |

Dimensions / Poids pour la gamme des actionneurs pneumatiques (approximatifs) en mm et kg

| Gamme d'actionneur et variantes | F | G | H | J | Poids | |
|---------------------------------|-----|-----|-----|-----|------------|-------------|
| | | | | | Actionneur | Avec volant |
| PN9100E | 170 | 275 | 55 | 225 | 6 | +5,86 |
| PN9100R | | | 140 | | | +2,50 |
| PN9200E | 300 | 300 | 55 | 225 | 17 | +7,20 |
| PN9200R | | | 140 | | | +3,77 |
| PN9320E | 390 | 325 | 65 | 350 | 27 | +7,20 |
| PN9320R | | | 150 | | | +3,77 |
| PN9330E | 390 | 335 | 65 | 350 | 27 | +7,20 |
| PN9330R | | | 150 | | | +3,77 |
| TN2000E | 284 | 334 | 144 | 350 | 18 | +5,00 |
| TN2000R | | | | | | +6,00 |
| TN2000DA | 284 | 334 | | | 18 | |
| TN2100E | 405 | 369 | 402 | 350 | 37 | +23,00 |
| TN2100R | | | | | | |
| TN2100DA | 405 | 369 | | | 30 | |

Dimensions / Poids pour la gamme des actionneurs électriques (approximatifs) en mm et kg

| Gamme de actionneurs | F | G | Poids |
|-------------------------------------|-----------|-----|-------|
| AEL3 | 230 x 149 | 283 | 5,7 |
| AEL55 et AEL65 | 180 | 557 | 10,0 |
| AEL51, AEL52, AEL53, AEL62 et AEL63 | 177 | 459 | 5,0 |
| AEL54 et AEL64 | 177 | 490 | 7,0 |
| AEL56 et AEL66 | 226 | 760 | 20,0 |



Pièces de rechange

Vannes 2 voies Spira-trol™ - DN15 au DN100 - 1/2" à 4"

Les pièces de rechange disponibles sont représentées en trait plein. Les pièces en trait interrompu ne sont pas fournies comme pièces de rechange.

Nota : Lors de la passation de la commande de pièces de rechange, spécifier clairement et complètement la description de l'appareil donnée sur la plaque-firme sur le corps de la vanne, afin d'être sûr de recevoir les pièces de rechange correspondant à votre appareil.

Pièces de rechange disponibles - Séries K

| | | |
|-----------------------------------|--|-------|
| Écrou de fixation du l'actionneur | A | |
| Jeu de joints | B, G | |
| Ensemble d'étanchéité de tige | Garniture PTFE | C |
| | Garniture graphite | C1 |
| | Kit d'étanchéité en graphite | C2 |
| Ensemble siège et tige | *Clapet égal % (Pas de joints fournis) | D, E |
| | Clapet ouverture rapide (Pas de joints fournis) | D1, E |
| | Clapet linéaire (Pas de joints fournis) | D2, E |
| Portée souple PTFE | H | |

*Spécifier si clapet réduit.

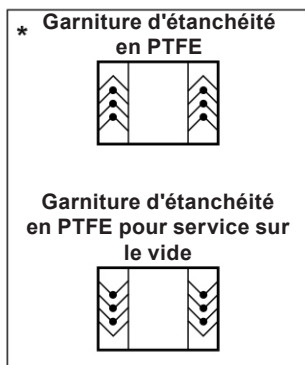
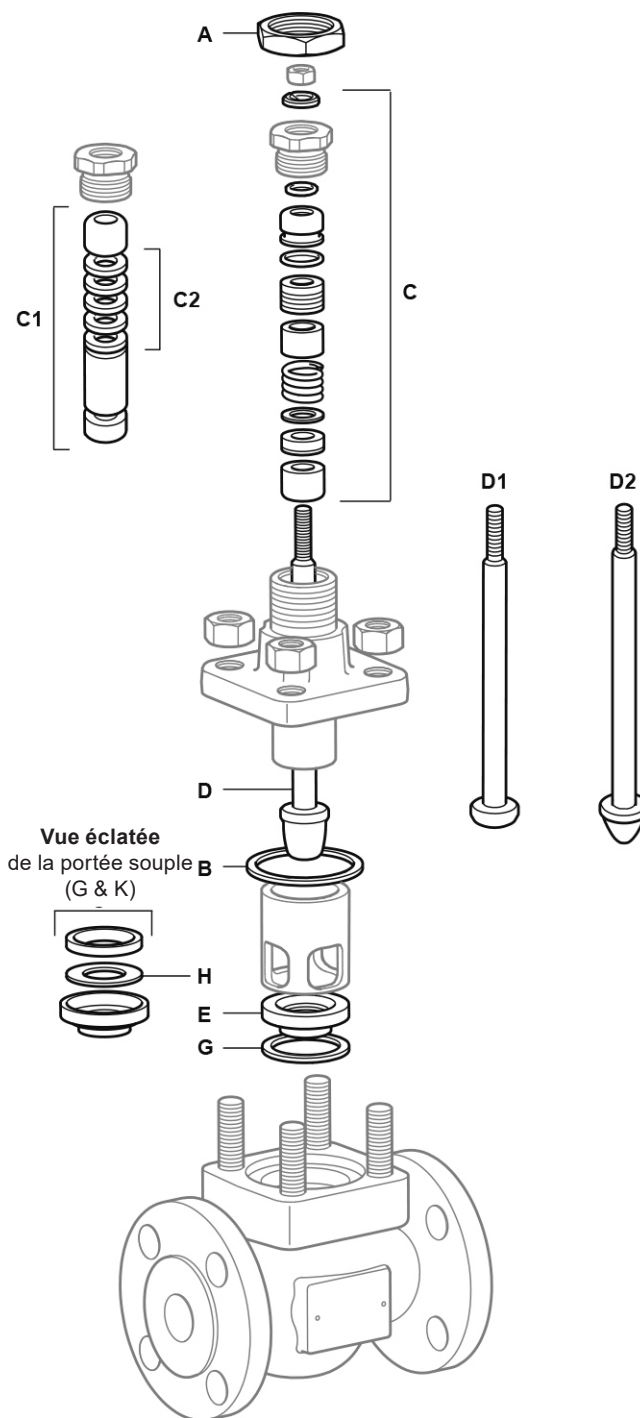
En cas de commande

Toujours utiliser les descriptions données ci-dessus dans la colonne "Pièces de rechange disponibles", et spécifier le nom, le diamètre et le type de la vanne incluant le code date de l'appareil.

Exemple : 1 - Ensemble d'étanchéité de tige en PTFE pour vanne 2 voies Spira-trol™ - Type KEA43 PTSUSS.2 - DN25 - Kv 10.

Montage des pièces de rechange

Des instructions de montage sont données dans la notice de montage et d'entretien fournie avec les pièces de rechange.



Pièces de rechange

Vannes 2 voies Spira-trol™ avec soufflet d'étanchéité - Type D - DN15 au DN100 - 1/2" à 4"

Les pièces de rechange disponibles sont représentées en trait plein. Les pièces en trait interrompu ne sont pas fournies comme pièces de rechange.

Nota : Lors de la passation de la commande de pièces de rechange, spécifier clairement et complètement la description de l'appareil donnée sur la plaque-firme sur le corps de la vanne, afin d'être sûr de recevoir les pièces de rechange correspondant à votre appareil.

Pièces de rechange disponibles - Série K

| | | |
|---------------------------------------|--|-------|
| Écrou de fixation de l'actionneur | | A |
| Jeu de joints (soufflet d'étanchéité) | | B, G |
| Ensemble d'étanchéité de tige | Garniture graphite et jeu de joints | C3 |
| | *Clapet égal % (Pas de joints fournis) | D6, E |
| Ensemble siège et tige | Clapet ouverture rapide (Pas de joints fournis) | D7, E |
| | Clapet linéaire (Pas de joints fournis) | D8, E |
| Ensemble soufflet d'étanchéité | | F |
| Portée souple PTFE | | H |

*Spécifier si clapet réduit.

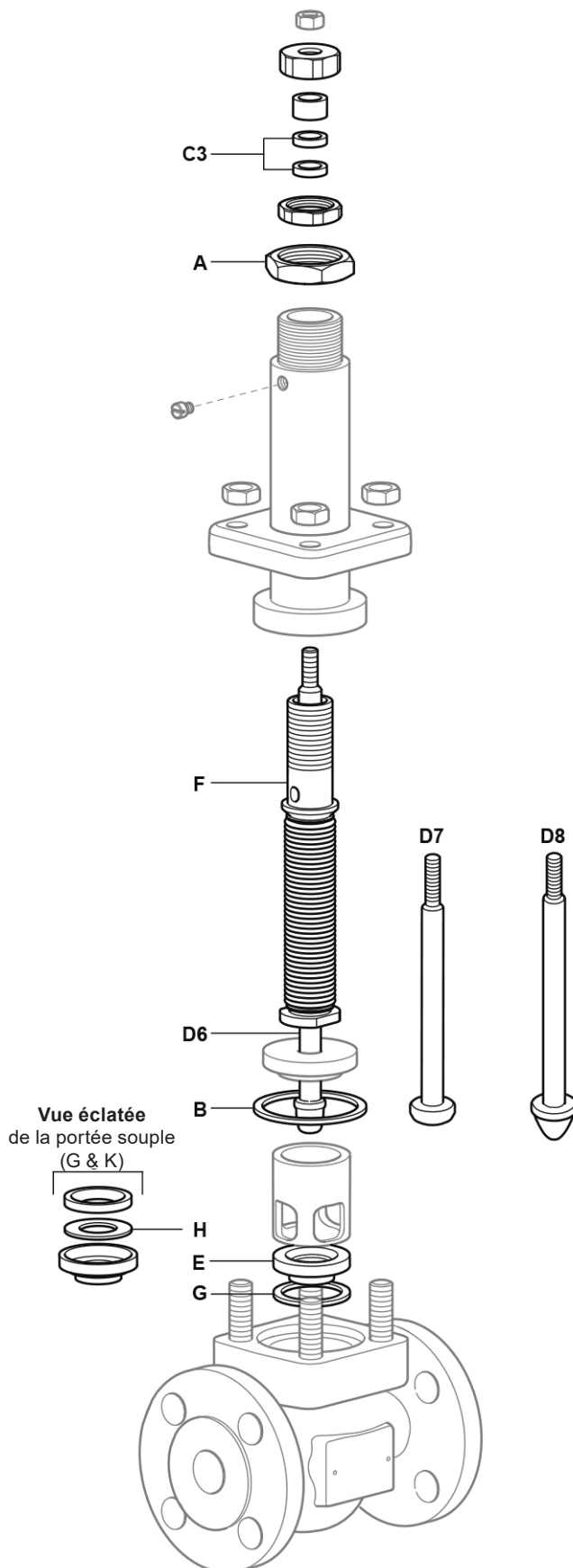
En cas de commande

Toujours utiliser les descriptions données ci-dessus dans la colonne "Pièces de rechange disponibles", et spécifier le nom, le diamètre et le type de la vanne incluant le code date de l'appareil.

Exemple : 1 - Ensemble d'étanchéité de tige en PTFE pour vanne 2 voies Spira-trol™ - Type KEA43D TSUSS.2 - DN25 - Kv 10.

Montage des pièces de rechange

Des instructions de montage sont données dans la notice de montage et d'entretien fournie avec les pièces de rechange.



Pièces de rechange

Vannes 2 voies Spira-trol™ avec soufflet d'étanchéité - Type B et C DN15 au DN100 - 1/2" à 4"

Les pièces de rechange disponibles sont représentées en trait plein.
Les pièces en trait interrompu ne sont pas fournies comme pièces de rechange.

Nota : Lors de la passation de la commande de pièces de rechange, spécifier clairement et complètement la description de l'appareil donnée sur la plaque-firme sur le corps de la vanne, afin d'être sûr de recevoir les pièces de rechange correspondant à votre appareil.

Pièces de rechange disponibles - Séries K

| | |
|--|--------|
| Écrou de fixation de l'actionneur | A |
| Jeu de joints (soufflet d'étanchéité) | B, G |
| Ensemble d'étanchéité de tige | C |
| Garniture PTFE | C1 |
| Garniture graphite | C2 |
| Kit d'étanchéité en graphite | C2 |
| *Clapet égal % (Pas de joints fournis) | D9, E |
| Ensemble siège et tige | D10, E |
| Clapet ouverture rapide (Pas de joints fournis) | D10, E |
| Clapet linéaire (Pas de joints fournis) | D11, E |
| Ensemble soufflet d'étanchéité | F |
| Portée souple PTFE | H |

*Spécifier si clapet réduit.

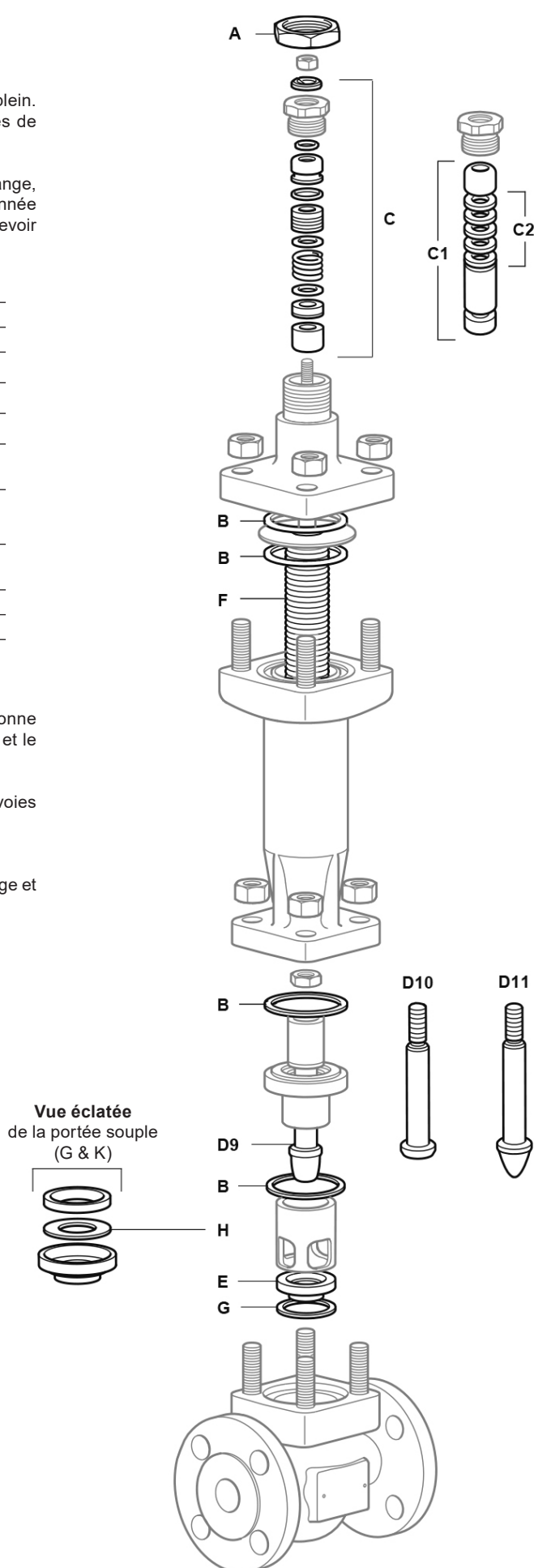
En cas de commande

Toujours utiliser les descriptions données ci-dessus dans la colonne "Pièces de rechange disponibles", et spécifier le nom, le diamètre et le type de la vanne incluant le code date de l'appareil.

Exemple : 1 - Ensemble d'étanchéité de tige en PTFE pour vanne 2 voies Spira-trol™ - Type KEA43B TSUSS.2 - DN25 - Kv 10.

Montage des pièces de rechange

Des instructions de montage sont données dans la notice de montage et d'entretien fournie avec les pièces de rechange.



Sélection d'un vanne Spira-trol™

| | | | | |
|---------------------------------|------|---|---|-------------|
| Série de vanne | K | = | Vanne 2 voies série K | K |
| | L | = | Vanne 2 voies série L | |
| Caractéristique de vanne | E | = | Egal % | E |
| | F | = | Ouverture rapide | |
| | L | = | Linéaire | |
| Type de Brides | A | = | ASME | A |
| Débit | Vide | = | En dessous | Vide |
| | T | = | Au dessus | |
| Matière du corps | 3 | = | Fonte | 4 |
| | 4 | = | Acier | |
| | 6 | = | Acier inox | |
| | 7 | = | Fonte GS | |
| Raccordements | 1 | = | Tarudés | 3 |
| | 2 | = | Socket weld | |
| | 3 | = | Brides | |
| Étanchéité de tige | B | = | Étanchéité soufflet/PTFE | P |
| | C | = | Étanchéité soufflet/graphite | |
| | D | = | Étanchéité soufflet/graphite secondaire | |
| | H | = | Graphite | |
| | N | = | PTFE avec guide en Nitronic (DN15 au DN50 uniquement) | |
| | P | = | PTFE | |
| | V | = | PTFE pour service sur le vide | |
| Pièces internes | C | = | Siège PEEK réversible | T |
| | G | = | Portée souple PTFE | |
| | K | = | Portée souple PEEK | |
| | P | = | Entièrement en PEEK | |
| | S | = | Acier inox AISI 316L | |
| | T | = | Acier inox AISI 431 | |
| | W | = | Acier inox 316L stellité 6 | |
| Type de cage | A1 | = | 1 étage anti-cavitation | S |
| | A2 | = | 2 étages anti-cavitation | |
| | P1 | = | 1 étage réducteur de bruit | |
| | P2 | = | 2 étages réducteur de bruit | |
| | P3 | = | 3 étages réducteur de bruit | |
| | S | = | Cage standard | |

| | | |
|-----------------------------|---|-------------------|
| Equilibrage | B = Equilibré (non disponible avec l'option de siège C) | U |
| | U = Non équilibré | |
| Type de chapeau | E = Prolongateur | S |
| | S = Standard | |
| Type de visserie | S = Standard | S |
| Finition | Vide = Standard | Vide |
| | N = Revêtement ENP | |
| Séries | 2 = .2 | .2 |
| Diamètre | ASME = ½", ¾", 1", 1¼", 1½", 2", 2½", 3" et 4" | 1½" |
| Cv | A spécifier | Cv 29 |
| Type de raccordement | A spécifier | Classe 300 |

Exemple de sélection

| | | | | | | | | | | | | | | | | | |
|---|---|---|---|---|---|---|---|---|---|---|----|---|-----|---|-------|---|-------------------|
| K | E | A | 4 | 3 | P | T | S | U | S | S | .2 | - | 1½" | - | Cv 29 | - | Brides Classe 300 |
|---|---|---|---|---|---|---|---|---|---|---|----|---|-----|---|-------|---|-------------------|

Exemple de commande

Exemple : 1 - Vanne 2 voies Spira-trol™ KEA43PTSUSS.2 - 1½" - Cv 10 - Brides Classe 300.