

ISMC32

Purgeur bimétallique - Acier PN40 - Sonde Spiratec incorporée

Description

Le ISMC32 est un purgeur bimétallique démontable en acier carbone, équipé d'une sonde de détection Spiratec intégrée et des raccords en ligne. Il comporte également un filtre 'Y' incorporé. La sonde de détection fournie peut détecter à la fois une fuite de vapeur vive ou une retenue anormale de condensat (WLS1) ou uniquement une fuite de vapeur vive (SS1). Tous les composants soumis à la pression sont fabriqués par des fournisseurs approuvés par le TÜV en accord avec la norme AD-Merckblatt WO/TRD100.

Standards

Cet appareil est conforme à la directive européenne sur les appareils à pression 97/23/EC.

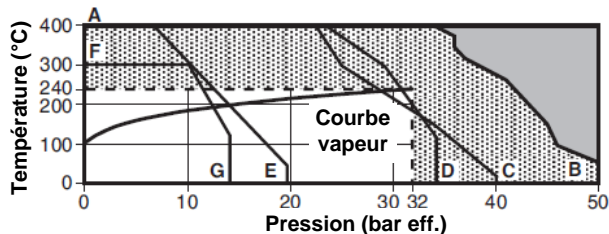
Certification

Cet appareil est disponible avec un certificat matière EN10204 3.1. **Note:** toute demande de certificat doit être clairement spécifiée lors de la passation de la commande.

Diamètres et raccords

	taroués BSP of NPT
½", ¾" en 1"	À souder socket weld BS 3799
	À souder butt weld EN 12 627
DN15, 20 en 25	À brides selon EN 1092 PN40, ANSI B 16.5 Class 150 et 300, JIS/KS 10K et JIS/KS 20K

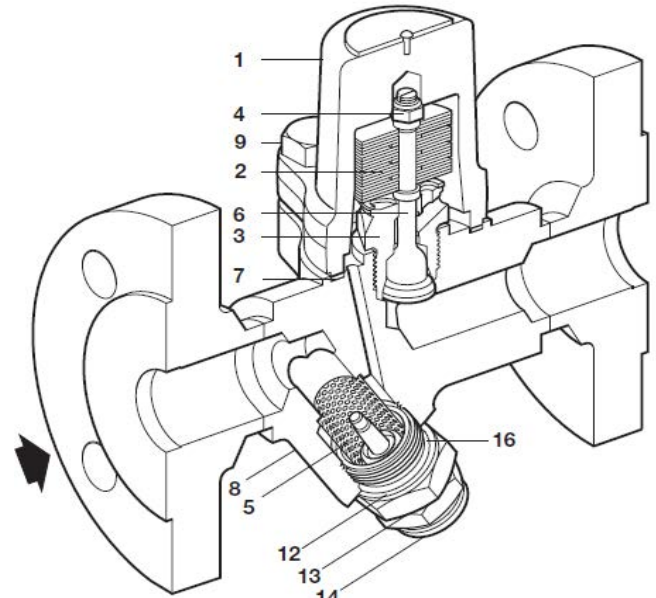
Limites d'emploi (ISO 6552)



■ Cet appareil ne peut pas être utilisé dans cette zone
 ▨ Cet appareil ne doit pas être utilisé dans la zone hachurée car cela risque d'endommager le mécanisme interne

A – B Taroués BSP, NPT, SW, BW et à brides ANSI 300
 A – C A brides EN 1092 PN40
 A – D A brides JIS/KS 20K
 A – E A brides ANSI 150
 A – F A brides JIS/KS 10K

Conditions de calcul du corps		PN40
PMA	Pression maximale admissible	50 bar eff. @ 50°C
TMA	Température maximale admissible	400°C @ 35 bar eff.
	Température minimale admissible	-60°C
PMO	Pression maximale de fonctionnement	32 bar eff.
TMO	Température maximale de fonctionnement	240°C @ 32 bar eff.
Température minimale de fonctionnement		0°C
Nota: pour les températures inférieures, consulter Spirax Sarco		
Pression d'épreuve hydraulique		75 bar eff.

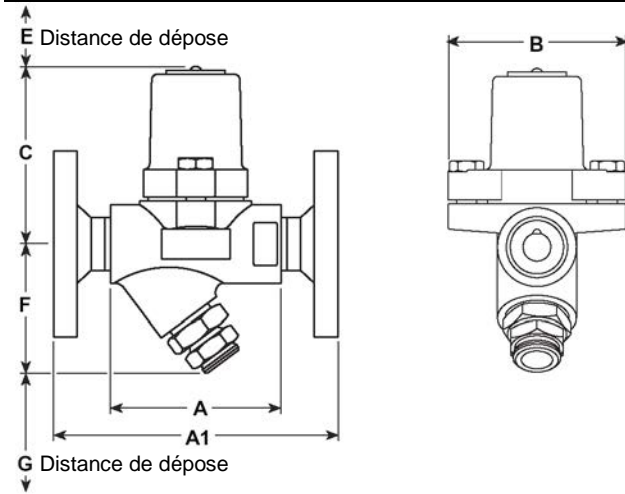


Construction

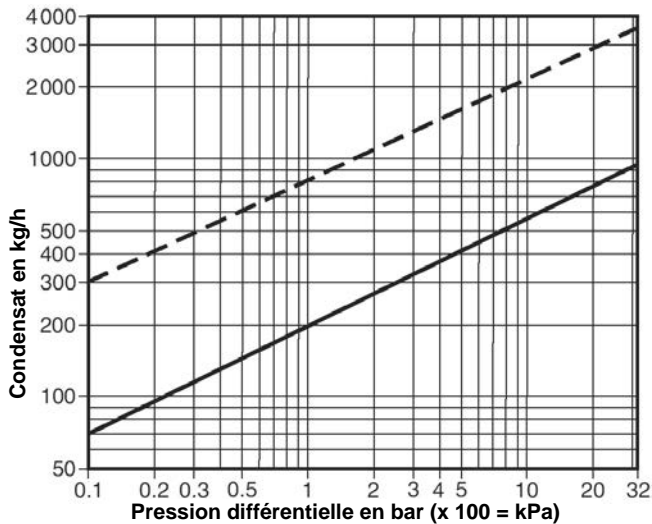
Rep.	Désignation	Matière
1	Couvercle	Acier carbone DIN 17243 C22.8 (W/S 1.0460) ASTM A105N
2	Élément bimétallique	Bilame résistant à la corrosion et en acier inox Rau Type H46
3	Siège	Acier inox BS 970 431 S29
4	Ecrou de blocage	Acier inox
5	Crépine	Acier inox AISI 304
6	Clapet	Acier inox
7	Joint de couvercle	Graphite exfolié renforcé acier inox
8	Corps	Acier DIN 17243 C22.8 (W/S 1.0460) ASTM A105
9	Ecrous de couvercle	Acier inox (M10 x 30) A2 - 70
12	Adaptateur du sonde	Acier inox BS 970 416 S37
13	Joint de sonde	Acier inox BS 1449 304 S16
14	Sonde	Acier inox BS 1449 304 S16
15	Bouchon (pas représenté)	Acier
16	Joint d'adaptateur	Acier inox BS 1449 304 S16

Dimensions/Poids (approximatives) en mm et kg

DN	A	A1	B	C	E	F	G	Poids	
								tar/SW/BW	Brides
½"-15	95	150	94	92	51	63	28	1,95	3,35
¾"-20	95	150	94	92	51	64	28	1,95	4,05
1"-25	95	160	94	92	51	66	28	2,05	4,75



Débits



Débit d'eau chaude ——— Débit d'eau froide - - - -

Sécurité, installation et entretien

Pour de plus amples détails, voir la notice de montage et d'entretien (IM-F01-30) fournie avec chaque appareil.

Nota sur l'installation :

L'ISMC32 doit être installé sur une tuyauterie horizontale avec le couvercle à la partie supérieure.

Il est recommandé de monter un clapet de retenue lorsque l'évacuation est raccordée à une ligne de retour avec une forte contre-pression. Il est également conseillé d'installer un diffuseur lorsque les condensats sont évacués à l'atmosphère.

Pour faciliter l'entretien, nous vous recommandons d'installer des robinets d'isolement en amont et en aval du purgeur.

Recyclage

Ces appareils sont recyclables sans aucun danger écologique.

Couples de serrage recommandés

Rep.	Description	ou	Nm	
3	Siège	24 A/F	115 - 125	
9	Ecrous de couvercle	16 A/F	M10 x 30	23 - 27
12	Adaptateur de sonde	27 A/F		120 - 135
14	Sonde	24 A/F		50 - 56

Spécification

Exemple: 1 - Purgeur bimétallique Spirax Sarco ISMC32 ½" en acier, à raccords taraudés BSP. Le purgeur est fourni avec une sonde de détection pouvant détecter à la fois une fuite de vapeur vive ou une retenue anormale de condensat (WLS1) ou uniquement une fuite de vapeur vive (SS1). Les sondes existantes sont compatibles avec les coffrets-indicateurs Spiratec, les boîtiers de jonction pour contrôle automatique à distance et les boîtiers de jonction ci-après:

R1	boîtier de jonction (1 purgeur)
R12	boîtier de jonction (12 purgeurs)
Type 30	coffret-indicateur
R16C	boîtier de jonction-indicateur pour contrôle automatique à distance (16 purgeur)
R1C	boîtier de jonction-indicateur pour contrôle automatique à distance (1 purgeurs)

Pièces de rechange

Les pièces de rechange disponibles sont représentées en trait plein. Les pièces en trait interrompu ne sont pas fournies comme pièces de rechange.

Pièces de rechange disponibles

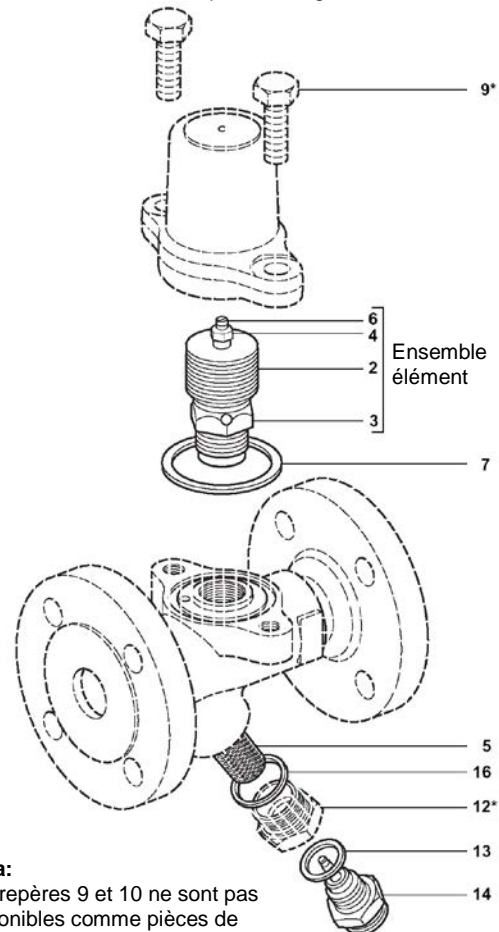
Ensemble élément	2, 3, 4, 6
Crépine cylindrique de type Y (1 pièce)	5
Jeu de joints de couvercle (paquet de 3)	7
Sonde et joint	13, 14
Joint d'adaptateur (paquet de 3)	16

En cas de commande

Toujours utiliser les descriptions données ci-dessus dans la colonne 'pièces de rechange' et spécifier la dimension et le type de purgeur.

Attention: Ne pas démonter l'ensemble élément en retirant l'écrou de blocage (4), sous peine de modifier le réglage du purgeur.

Exemple : 1 - Ensemble élément pour un purgeur bimétallique DN25 ISMC32 avec sonde Spiratec intégrée.



Nota:

Les repères 9 et 10 ne sont pas disponibles comme pièces de rechange