

Convertisseurs IPC6 et IPC6 ATEX



Description

Le convertisseur IPC6 est un convertisseur pneumatique à deux fils, mural, sur rail DIN ou sur tube 2" (option), nécessitant un signal d'entrée de 4 - 20 mA (0-10 Vdc uniquement sur la version Safe) pour fournir un signal de sortie d'air pneumatique.

Caractéristiques

- Champs réversible pour fournir une sortie qui est directement ou inversement proportionnelle au signal d'entrée.
- 3 plages de pression de sortie pour répondre aux exigences finales des éléments de contrôle

Construction

Rep.	Désignation	Matière
1	Corps et boîtier	Aluminium
2	Clapet	Acier zingué
3	Membrane	Nitrile
4	Orifice	Laiton nickelé
5	Support mural	Acier zingué
6	Support rail DIN	Plastique

Données techniques

Plage du signal d'entrée	Voir tableau 1
Alimentation d'air	Minimum 1,5 bar eff
	Maximum 8,0 bar eff.
Débit	18,7 m ³ /h
Protection	IP65
Consommation d'air	0,17 Nm ³ /h (en moyenne)
Raccordements pneumatiques	¼" NPT
Raccordements électriques	EN 175301-803
Température de fonctionnement	-40°C à +70°C
Impédance d'entrée	Voir tableau 1
Intensité Maximale	93 mA
Linéarité	+0,5% de la pleine échelle
Hystérésis	0,25% de la pleine échelle

Le convertisseur IPC6-ATEX est certifié sécurité intrinsèque suivant la norme :

- ATEX/IECEx II 1 G D Ex ia IIC T4 Ga/Ex ia IIIC T135°C Da (Ta = -40°C to +70°C).
- CCC/NEPSI Ex ia IIC T4 Ga/Ex ia IIIC T135 °C Da (Ta = -40 °C to +70 °C).
- UKEX II 1 G D Ex ia IIC T4 Ga/Ex ia IIIC T135°C Da (Ta = -40°C to +70°C).

Tableau 1

Plage de sortie	psi g	3 - 15	3 - 27	6 - 30
	bar	0,2 - 1,0	0,2 - 1,8	0,4 - 2,0
	kPa	20 - 100	20 - 180	40 - 200
Pression d'alimentation	psi g	20 - 120	32 - 120	35 - 120
	bar	1,5 - 8,0	2,2 - 8,0	2,4 - 8,0
	kPa	150 - 800	220 - 800	240 - 800
Ecart minimum	psi g	5	10	10
	bar	0,35	0,7	0,7
	kPa	35	70	70
Impédance (Ohms)	4-20 mA	197	204	204
	0-10 Vdc	1100	1064	1064

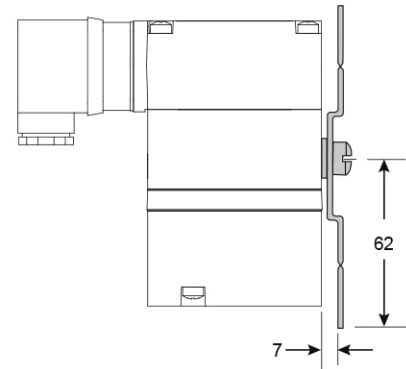
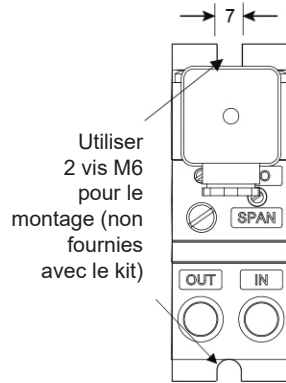
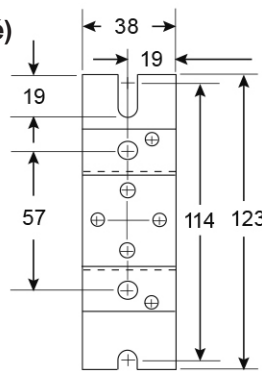
Nota : 0-10 Vdc non disponible pour une utilisation dans les zones dangereuses.

Dimensions

L'IPC6 est fourni avec le kit pour montage mural et le kit pour montage sur rail DIN.
Le kit de montage PMK est disponible lorsque l'unité est installée sur une tuyauterie de 2".

Kit de montage

(inclus avec l'unité)

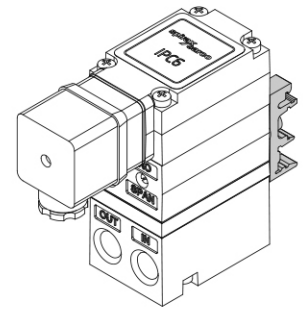
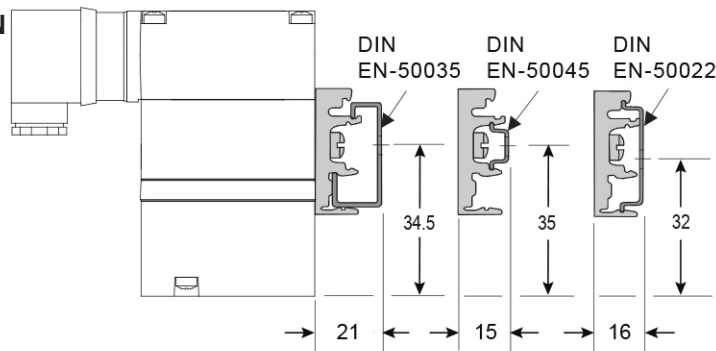


Kit de montage

Comprend :
2 vis 10-32 x 5/16"
Supports de montage 2 bouchons 1/4" NPT
2 fines rondelles de 5 mm

Kit de montage rail DIN

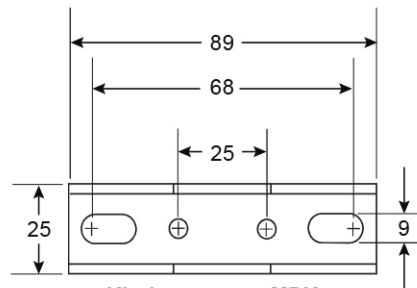
(inclus avec l'unité)



Configuration du montage sur rail DIN
Montré avec Modèle IPC6 et DIN EN-50045

Kit de montage

(vendu séparément)

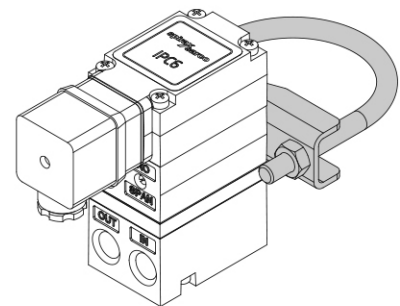


Kit de montage MPK

Comprend :
Support de montage à clamp 2"
2 vis 10-32 x 5/16"

Configuration montage sur tuyauterie 2"

Montré avec Modèle IPC6



Poids

IPC6 avec toutes les pièces de montage provenant du PMK = 0,79 kg
Kit de montage PMK = 0,2 kg

Information de sécurité, installation et entretien

Pour plus de détails, voir la notice de montage et d'entretien.

Options du convertisseur électro-pneumatique

Modèle de base	Boîtier en aluminium Connexions électrique suivant EN 17 5301-803, IP65 Température de fonctionnement -40°C à +70°C Montage mural et sur rail DIN inclus	IPC6
Protection zone dangereuse	Sécurité intrinsèque (ATEX, IECEx, UKEX)	A
	Sécurité intrinsèque (CCC, NEPSI, UKEX, ATEX, IECEx)	C
	Uniquement en zone sécurisée	S
Entrée électrique	0-10 Vdc (uniquement en zone sécurisée)	0
	4-20 mA	1
Plage de sortie d'air	0,2 - 1,0 bar eff.	0
	0,2 - 1,8 bar eff.	1
	0,4 - 2,0 bar eff.	2
Caractéristiques non standard	Modèle standard	A

Exemple de code de commande / IPC6 A 1 0 - A

Option de montage du convertisseur électro-pneumatique

Kit de montage pour tuyauterie 2"	PMK
--	------------

Exemple de demande du client :

1 - Convertisseur électro-pneumatique, protection sécurité intrinsèque ATEX avec une plage de sortie de 0,2 à 1,0 bar eff.

Exemple de commande

1 - Convertisseur électro-pneumatique IPC6A10-A Spirax Sarco .