

IFT14

Purgeur à flotteur fermé avec sonde Spiratec - Fonte nodulaire

Description

Purgeur à flotteur fermé avec le corps en fonte nodulaire et muni d'une sonde Spiratec et d'un purgeur d'air.

Il peut être livré avec une sonde pour détecter des fuites vapeur et retenue de condensat (type WLS1) ou avec sonde pour fuite vapeur seulement (type SS1). Peut être intégré dans n'importe quel système Spiratec.

Capsule (purgeur d'air)

La capsule BP99/32 utilisée dans le IFT14 convient jusqu'à une surchauffe de 150°C à 0 bar eff. Et une surchauffe de 50°C à 32 bar eff.

Standards

Cet appareil est conforme aux Directives de la norme européenne 97/23/CE.

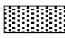
Certification

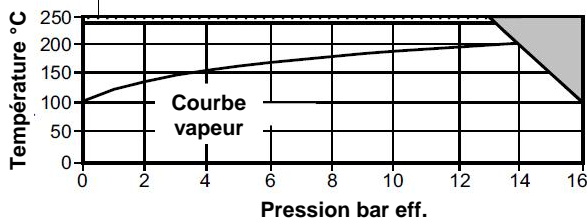
Cet appareil est disponible avec Rapport Test Type. A spécifier lors de la commande.

Diamètres et raccordements

½" et ¾" taraudés BSP ou NPT

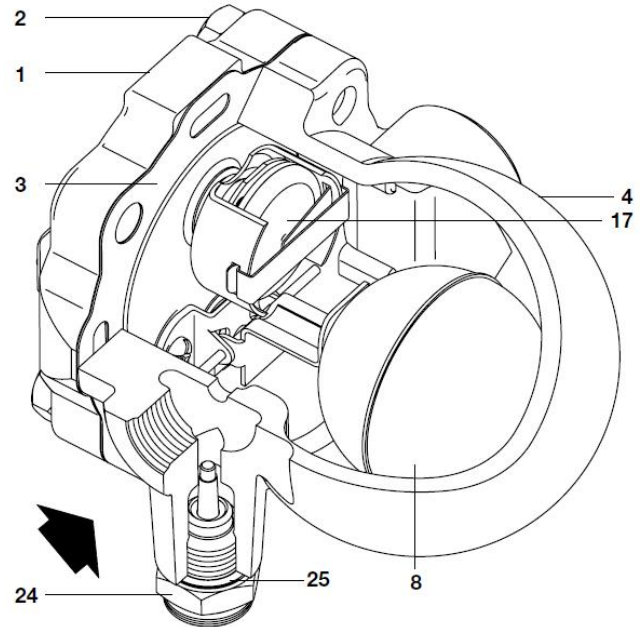
Limites d'emploi (ISO 6552)

 Le purgeur ne doit pas être utilisé dans cette zone à la limite de la température de la sonde



 Le purgeur ne doit pas être utilisé dans cette zone.

Calcul du corps selon		PN16
PMA – Pression maximale admissible	16 bar eff. @ 100°C	
TMA – Température maximale admissible	250°C @ 13 bar eff.	
Température minimale admissible	-10°C	
PMO –	14 bar eff.	
Pression de service vapeur saturée maximale		
TMO – Température de service maximale	240°C @ 13 bar eff.	
Température de service minimale	0°C	
ΔPMX	Pression différentielle	IFT14-4,5 4,5 bar
	maximale	IFT14-10 10 bar
		IFT14-14 14 bar
Pression d'épreuve hydraulique max.	24 bar eff.	

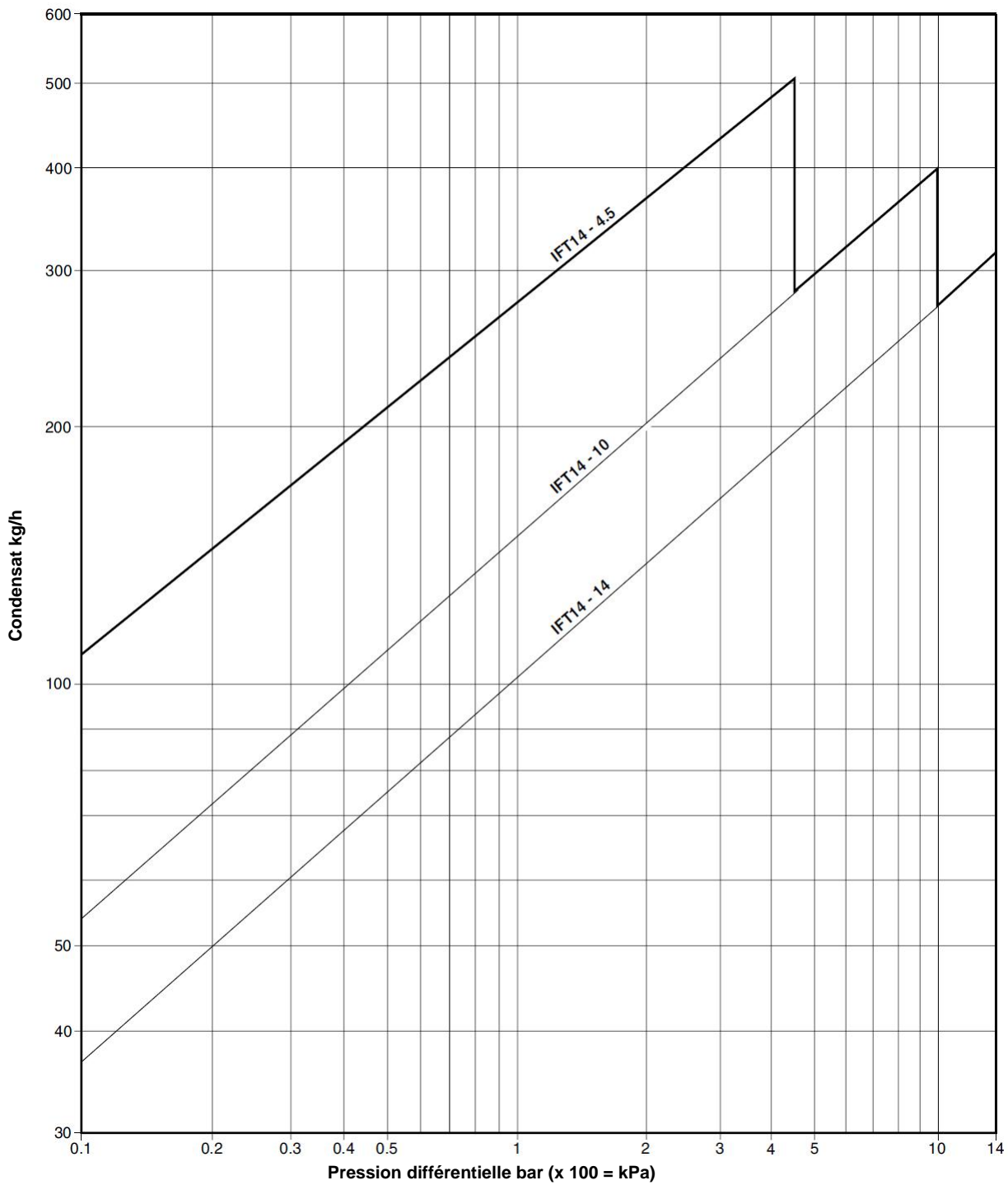


Construction

Rep	Désignation	Matière
1	Corps	Fonte nodulaire DIN 1693 GGG 40
2	Vis de couvercle	Acier Gr. 8.8
3	Joint de couvercle	Graphite renforcé -
4	Couvercle	Fonte nodulaire DIN 1693 GGG 40
5*	Siège	Acier inox BS 970 431 S29
6*	Joint du siège et du purgeur d'air	Acier inox BS 1449 304 S11
7*	Vis de fixation de mécanisme	Acier inox BS 6105 CI A2-70
8	Flotteur et levier	Acier inox BS 1449 304 S16
10*	Bride d'attache	Acier inox BS 1449 304 S16
11*	Pivot	Acier inox
17	Purgeur d'air	Acier inox
18*	Joint purgeur d'air	Inox BS 1449 304 S11
24	Sonde	Acier inox BS 1449 304 S16
25	Joint de la sonde	Acier inox BS 1449 304 S16
27	Bouchon de protection (ne pas dessiné)	Acier

* Les repères 5, 6, 7, 10, 11 et 18 sont dessinés à la page 3.

Capacités

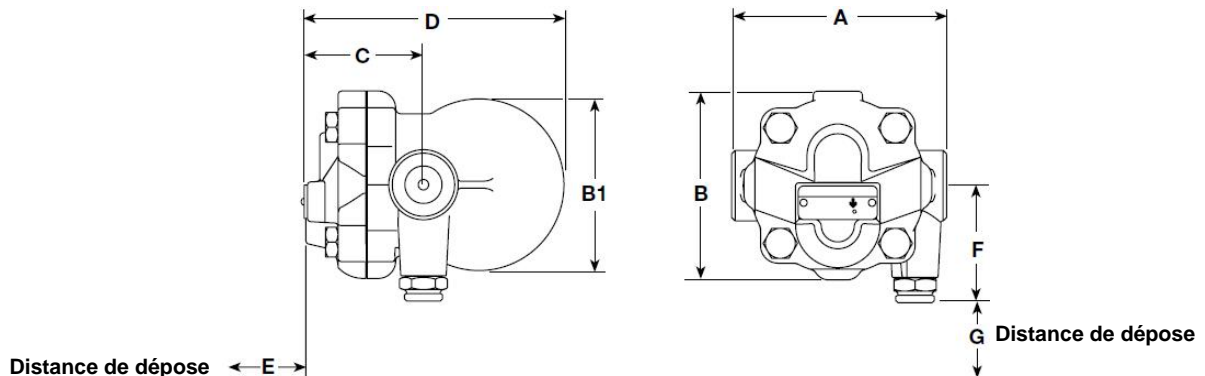
**Surplus de capacité à cause de l'évent thermostatique (TV) au démarrage à froid.**

Les capacités mentionnées ont été mesurées à la température de saturation. Pour condensat sous la température de saturation (ex. au démarrage), la capacité du purgeur thermostatique est encore à ajouter à ce chiffre : approx. 50% pour le IFT14-4.5, jusqu'à 100% pour le IFT14-10 et le IFT14-14.

ΔP (bar)	0,5	1	2	3	4,5	7	10	14
	Débit additionnel minimal d'eau froide en kg/h							
½" et ¾"	70	140	250	380	560	870	1130	1500

Dimensions / poids (approximatives) en mm et kg

DN	A	B	B1	C	D	E	F	G	Poids
1/2"	122,5	107	96	67	147	105	66	33	2,9 kg
3/4"	122,5	107	96	67	147	105	66	33	2,9 kg



Instructions de sécurité, montage et entretien

Les instructions de montage et d'entretien (IM-F001-30) sont fournies avec le purgeur.

Note d'installation:

Ce purgeur doit être monté sur une tuyauterie de façon à ce que le flotteur puisse se déplacer librement dans un plan vertical (La flèche sur la plaque signalétique en position verticale et dirigée vers le bas) et que le sens d'écoulement du fluide soit indiqué par la flèche de coulée du corps. Nous conseillons d'installer un filtre avec perforation 0,8 mm en amont du purgeur.

Recyclage

Cet appareil est recyclable. Aucun danger écologique n'est envisageable avec le recyclage de ce produit.

Spécification

Exemple : Purgeur IFT14-4,5, 1/2" taraudé BSP avec une sonde pour détection de fuite de vapeur et de retenue anormale de condensat (WLS1) ou avec sonde pour détection de fuite vapeur seulement (SS1). Le purgeur IFT14 peut être raccordé à l'un des systèmes de contrôle de purgeur ci-après :

- R1 : boîtier de jonction (1 purgeur)
- R12 : boîtier de jonction (12 purgeurs avec sonde SS1 uniquement).
- Type 30 : coffret-indicateur (avec sonde SS1 uniquement)
- R16C : boîtier de jonction-indicateur pour contrôle automatique à distance (16 purgeurs)

Pièces de rechange

Les pièces de rechange disponibles sont représentées en trait plein. Les pièces en trait interrompu ne sont pas fournies comme pièces de rechange.

Ensemble clapet principal avec flotteur	3, 5, 6, 7 (2x), 8, 10, 11
Purgeur d'air	3, 17, 18
Joint de couvercle (jeu de 3)	3
Sonde et joint de sonde	24, 25

En cas de commande : Utiliser les descriptions données ci-dessus et spécifier le type et le diamètre du purgeur.

Exemple : 1 - Ensemble clapet principal avec flotteur pour purgeur IFT14-4,5, 1/2" avec sonde Spiratec

Note : La plage de pression est de 4,5 , 10 ou 14 bar

Couples de serrage recommandés

Rep.		Oo mm		Nm
2	S/P 17		M10 x 30	45 - 55
5	S/P 17			50 - 55
7	Cruciforme		M4 x 6	2,5 - 3,0
17	S/P 17			50 - 55
14	S/p 24			50 - 55

