

## IBPS32

### Purgeur thermostatique à pression équilibrée avec senseur Spiratec - Inox PN40

#### Description

L'IBPS32 est un purgeur thermostatique à pression équilibrée en acier inox, raccordements en ligne, et équipé d'une sonde de détection Spiratec intégrée. Il comporte également un filtre 'Y' incorporé. La sonde de détection fournie peut détecter à la fois une fuite de vapeur vive ou une retenue anormale de condensat (WLS1) ou uniquement une fuite de vapeur vive (SS1). Le purgeur IBPS32 peut être facilement raccordé à un boîtier Spiratec. Tous les composants soumis à la pression sont fabriqués par des fournisseurs approuvés par le TÜV en accord avec la norme AD-Merkblatt WO/TRD100.

Standard	IBPS32	Remplissage capsule 'STD'
Egalement possible	IBPS32CV	Remplissage capsule 'STD' et clapet de retenue

#### Remplissage de la capsule et fonctionnement:

Version	Marquée avec	Sous-refroidissement (°C)
Standard	STD	12
Option	SUB	24
	NTS	6

**Note:** Lors d'une commande, spécifier le remplissage de la capsule.

#### Normalisation

Cet appareil est conforme à la Directive européenne sur les appareils à pression 97/23/CE.

#### Certification

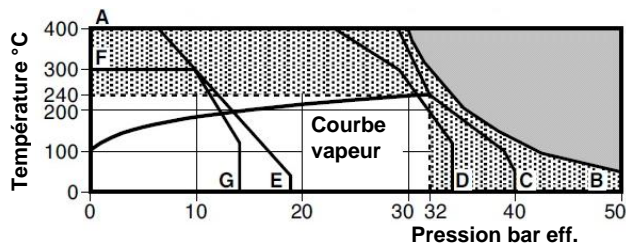
Cet appareil est disponible avec un certificat matière EN 10204 3.1.

**Nota:** Toute demande de certificat/inspection doit être clairement spécifiée lors de la passation de la commande.

#### Diamètres et raccordements

Diamètre	Raccordement
1/2", 3/4" et 1"	Taroudés BSP ou NPT
	A souder socket weld suivant BS 3799 A souder butt weld suivant EN 12627
DN15, 20 et 25	A brides EN 1092 PN40
	A brides ASME B 16.5 Classe 150 et 300 A brides JIS/KS 10K et JIS/KS 20K

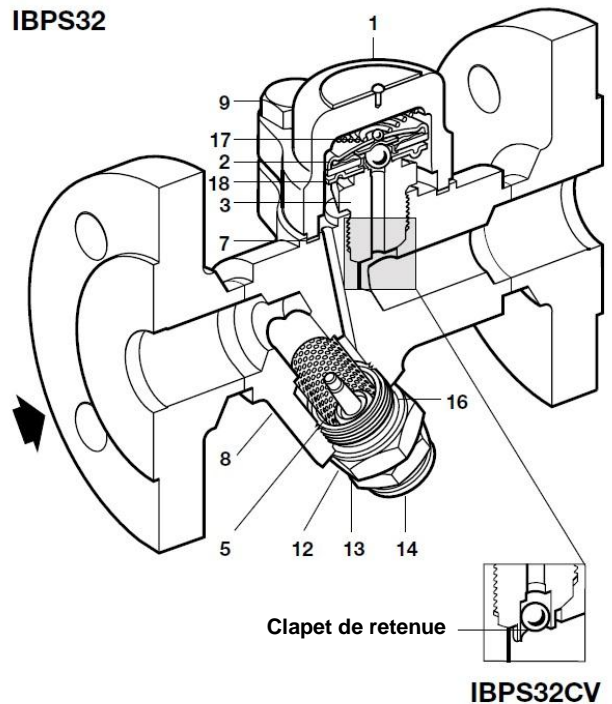
#### Limites d'emploi (ISO 6552)



■ Cet appareil ne doit pas être utilisé dans la zone ombrée  
 ▨ Cet appareil ne devra pas être utilisé dans la zone hachurée sous peine d'endommager le mécanisme interne.

- A - B BSP, NPT, SW, BW et brides ASME 300
- A - C Brides suivant EN 1092 PN40
- A - D Brides suivant JIS/KS 20K
- A - E Brides suivant ASME 150
- F - G Brides suivant JIS/KS 10K

#### IBPS32



#### Construction

Rep	Description	Matériel	
1	Couvercle	Acier inox austénitique	EN 10222-5 1.4571 or ASTM A182 F316 Ti
2	Capsule	Acier inox	
3	Siège	Acier inox	BS 970 431 S29
5	Crépine	Acier inox	AISI 304
7	Joint de couvercle	Graphite exfolié renforcé acier inox	
8	Corps / Brides	Acier inox austénitique	EN 10222-5 1.4571 or ASTM A182 F316 Ti
9	Ecrous du couvercle	Acier inox (M10 x 30)	A2-70
12	Adaptateur du sonde	Acier inox	DIN 17440 (W/S 1.4404) 316L
13	Joint de sonde	Acier inox	BS 1449 304 S16
14	Sonde	Acier inox	BS 1449 304 S16
15	Bouchon*	Acier inox	
16	Joint d'adaptateur	Acier inox	BS 1449 304 S16
17	Ressort	Acier inox	
18	Plateau	Acier inox	

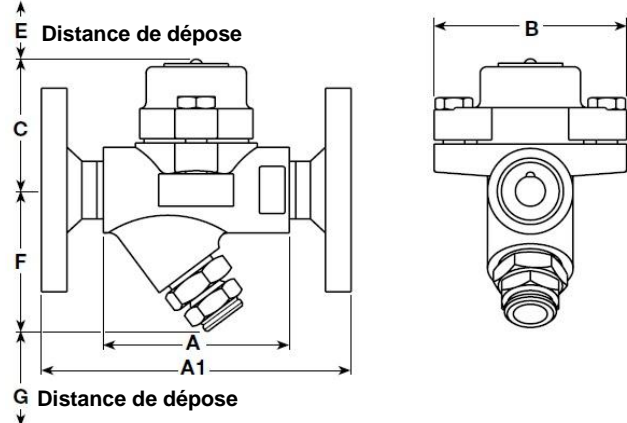
Conditions de calcul du corps PN40  
 PMA – Pression maximale admissible 50 bar eff. @ 50°C

TMA – Température maximale admissible 400°C @ 30 bar eff.  
 Température minimale admissible - 200°C  
 PMO – Pression de service vapeur saturée maximale. 32 bar eff.  
 TMO – Température de service maximale 240°C @ 32 bar eff.  
 Température minimale de fonctionnement 0°C

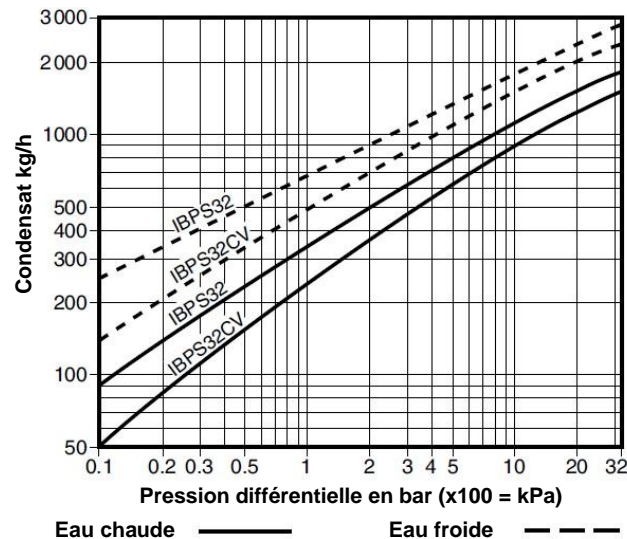
**Remarque:** pour des températures de fonctionnement inférieures consultez Spirax Sarco.  
 Pression d'épreuve hydraulique max. 75 bar eff.

**Dimensions/poids (approximatifs) en mm et kg**

DN	A	A1	B	C	E	F	G	Poids	
								Tar./SW/BW	Brides
½"-15	95	150	94	64	37	63	28	1,65	3,15
¾"-20	95	150	94	64	37	64	28	1,65	3,75
1"-25	95	160	94	64	37	66	28	1,85	4,45



**Débits**



**Sécurité, montage et entretien**

Pour plus de renseignements, voir la notice de montage et d'entretien (IM-F001-30) fournie avec chaque appareil.

**Note d'installation**

L'IBPS32 doit être installé sur une tuyauterie horizontale avec le couvercle à la partie supérieure.

Il est recommandé de monter un clapet de retenue lorsque l'évacuation est raccordée à une ligne de retour avec une forte contrepression. Il est également recommandé d'installer un diffuseur lorsque les condensats sont évacués à l'atmosphère.

Pour faciliter l'entretien, nous vous recommandons d'installer des robinets d'isolement en amont et en aval du purgeur.

**Recyclage**

Cet appareil est recyclable. Aucun danger écologique n'est envisageable avec le recyclage de ce produit.

**Spécification**

**Exemple:** 1 purgeur thermostatique à pression équilibrée IBPS32 ½" en acier inox, à raccords taraudés BSP et une capsule avec un remplissage 'STD' permettant une ouverture à une température inférieure de 12 °C à celle de la vapeur saturée. Le purgeur est fourni avec une sonde de détection pouvant détecter à la fois une fuite de vapeur vive ou une retenue anormale de condensat (WLS1) ou uniquement une fuite de vapeur vive (SS1).

Les sondes existantes sont compatibles avec les coffrets-indicateurs Spiratec, les boîtiers de jonction pour contrôle automatique à distance et les boîtiers de jonction ci-après:

<b>R1</b>	Boîtier de jonction (1 purgeur)
<b>R12</b>	Boîtier de jonction (12 purgeurs)
<b>Type 30</b>	Coffret-indicateur
<b>R16C</b>	Boîtier de jonction-indicateur pour contrôle automatique à distance (16 purgeurs)
<b>R1C</b>	Boîtier de jonction-indicateur pour contrôle automatique à distance (1 purgeur)

**Pièces de rechange**

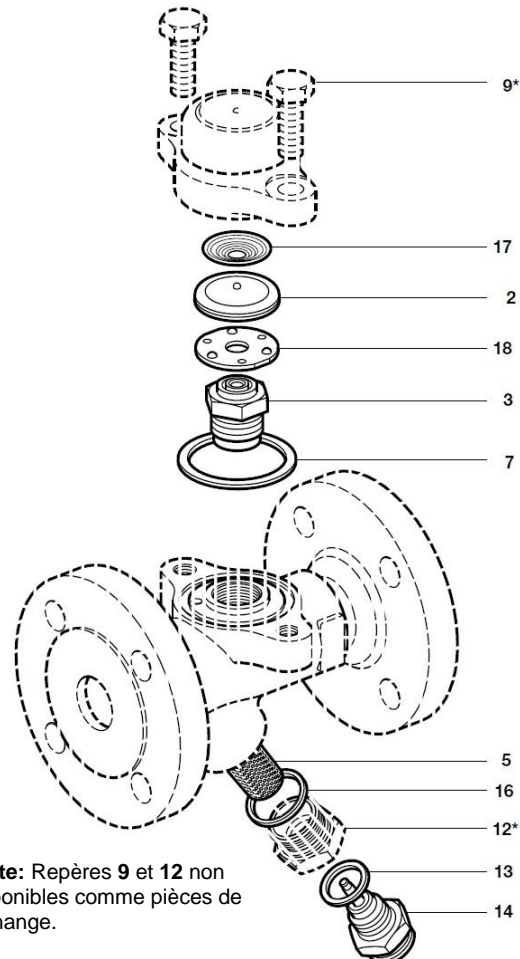
Les pièces de rechange disponibles sont représentées en trait plein. Les pièces en trait interrompu ne sont pas fournies comme pièces de rechange.

Ensemble siège et clapet	2, 3, 17, 18
Crépine cylindrique de type Y (1 pièce)	5
Jeu de joints de couvercle (paquet de 3)	7
Sonde et joint	13, 14
Joint d'adaptateur (paquet de 3)	16

**En cas de commande**

Toujours utiliser les descriptions données ci-dessus et spécifier le diamètre, le modèle et la référence de la capsule.

**Exemple :** 1 ensemble siège et clapet pour IBPS32 - DN 25 capsule 'STD' (ouverture approximativement 12°C en dessous de la température de la vapeur saturée) avec une sonde Spiratec intégrée.



\*Note: Repères 9 et 12 non disponibles comme pièces de rechange.

**Couples de serrage recommandés**

Rep	Désignation		Ou mm	Nm
3	Siège	S/P 24		115 - 125
9	Ecrous de couvercle	S/P 16	M10 x 30	23 - 27
12	Adaptateur de sonde	S/P 27		120 - 135
14	Sonde	S/P 24		50 - 56