

IBPC32

Purgeur thermostatique à pression équilibrée avec sonde Spiratec - Acier

Description

L'IBPC32 est un purgeur thermostatique à pression équilibrée en acier carbone équipé d'une sonde de détection Spiratec intégrée et des raccords en ligne. Il comporte également un filtre 'Y' incorporé. La sonde de détection fournie peut détecter à la fois une fuite de vapeur vive ou une retenue anormale de condensat (WLS1) ou uniquement une fuite de vapeur vive (SS1).

L'IBPC32 peut être facilement raccordé à un boîtier Spiratec. Tous les composants soumis à la pression sont fabriqués par des fournisseurs approuvés par le TÜV en accord avec la norme AD-Merckblatt WO/TRD100.

Standard **IBPC32** Remplissage capsule 'STD'

Option **IBPC32CV** Remplissage capsule 'STD' et clapet de retenue

Note: Lors d'une commande, spécifier le remplissage de la capsule.

Remplissage de la capsule et fonctionnement:

Version	Marquée avec	Sous-refroidissement (°C)
Standard	STD	12
Option	SUB	24
	NTS	6

Note: Lors d'une commande, spécifier le remplissage de la capsule.

Normalisation

Cet appareil est conforme à la Directive européenne sur les appareils à pression 97/23/CE.

Certification

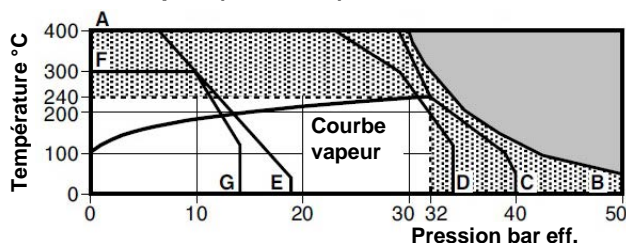
Cet appareil est disponible avec un certificat matière EN 10204 3.1.

Nota : Toute demande de certificat/inspection doit être clairement spécifiée lors de la passation de la commande

Diamètres et raccords

	Tarudés BSP ou NPT
½", ¾" et 1"	A souder socket weld suivant BS 3799 A souder butt weld suivant EN 12627
	A brides EN 1092 PN40
DN15, 20 et 25	A brides ASME (ANSI) B 16.5 Classe 150 et 300 A brides JIS/KS 10K et JIS/KS 20K

Limites d'emploi (ISO 6552)



■ Cet appareil ne doit pas être utilisé dans la zone ombrée

▨ Cet appareil ne devra pas être utilisé dans la zone hachurée sous peine d'endommager le mécanisme interne.

A - B BSP, NPT, SW, BW et brides ASME (ANSI) 300

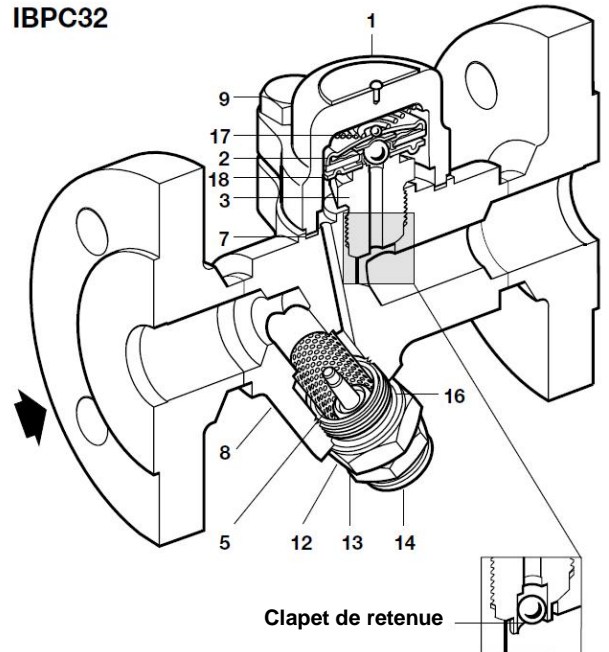
A - C Brides suivant EN 1092 PN40

A - D Brides suivant JIS/KS 20K

A - E Brides suivant ASME (ANSI) 150

F - G Brides suivant JIS/KS 10K

IBPC32



Clapet de retenue

IBPC32CV

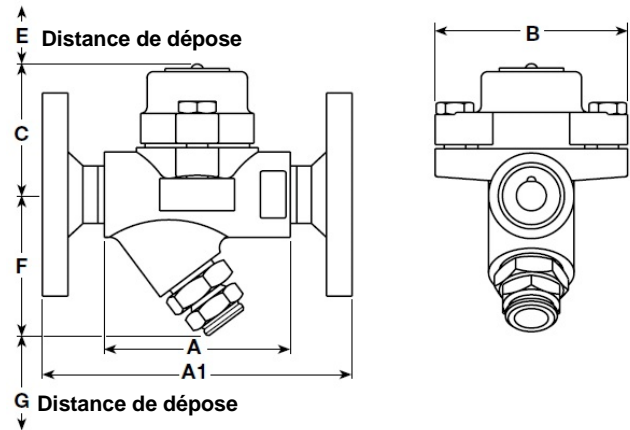
Construction

Rep	Description	Matériel
1	Couvercle	Acier DIN 17243 C22.8 (W/S 1.0460) ASTM A105N
2	Capsule	Acier inox
3	Siège	Acier inox BS 970 431 S29
5	Crépine	Acier inox AISI 304
7	Joint de couvercle	Graphite exfolié renforcé acier inox
8	Corps	Acier DIN 17243 C22.8 (W/S 1.0460) ASTM A105N
9	Ecrous du couvercle	Acier inox (M10 x 30) A2-70
12	Adaptateur du sonde	Acier inox BS 970 416 S37
13	Joint de sonde	Acier inox BS 1449 304 S16
14	Sonde	Acier inox BS 1449 304 S16
15	Bouchon*	Acier
16	Joint d'adaptateur	Acier inox BS 1449 304 S16
17	Ressort	Acier inox
18	Plateau	Acier inox

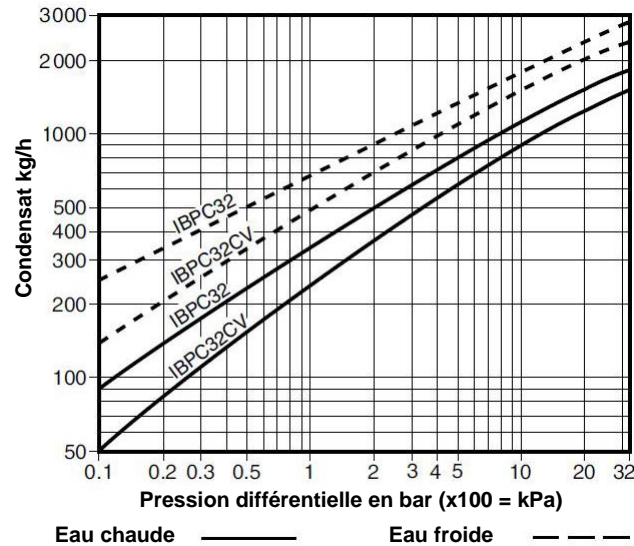
* Non représenté

Dimensions/poids (approximatifs) en mm et kg

DN	A	A1	B	C	E	F	G	Poids	
								Tar./SW/BW	Brides
½"-15	95	150	94	64	37	63	28	1,65	3,15
¾"-20	95	150	94	64	37	64	28	1,65	3,75
1"-25	95	160	94	64	37	66	28	1,85	4,45



Capacités



Sécurité, montage et entretien

Pour plus de renseignements, voir la notice de montage et d'entretien (IM-F001-30) fournie avec chaque appareil.

Note d'installation

L'IBPC32 doit être installé sur une tuyauterie horizontale avec le couvercle à la partie supérieure.

Il est recommandé de monter un clapet de retenue lorsque l'évacuation est raccordée à une ligne de retour avec une forte contrepression. Il est également recommandé d'installer un diffuseur lorsque les condensats sont évacués à l'atmosphère.

Pour faciliter l'entretien, nous vous recommandons d'installer des robinets d'isolement en amont et en aval du purgeur.

Recyclage

Cet appareil est recyclable. Aucun danger écologique n'est envisageable avec le recyclage de ce produit.

Spécification

Exemple: 1 purgeur thermostatique à pression équilibrée IBPC32 ½" en acier carbone, à raccords taraudés BSP et une capsule avec un remplissage 'STD' permettant une ouverture à une température inférieure de 12 °C à celle de la vapeur saturée. Le purgeur est fourni avec une sonde de détection pouvant détecter à la fois une fuite de vapeur vive ou une retenue anormale de condensat (WLS1) ou uniquement une fuite de vapeur vive (SS1). Les sondes existantes sont compatibles avec les coffrets-indicateurs Spiratec, les boîtiers de jonction pour contrôle automatique à distance et les boîtiers de jonction ci-après:

R1	boîtier de jonction (1 purgeur)
R12	boîtier de jonction (12 purgeurs)
Type 30	coffret-indicateur
R16C	boîtier de jonction-indicateur pour contrôle automatique à distance (16 purgeur)
R1C	boîtier de jonction-indicateur pour contrôle automatique à distance (1 purgeurs)

Pièces de rechange

Les pièces de rechange disponibles sont représentées en trait plein. Les pièces en trait interrompu ne sont pas fournies comme pièces de rechange.

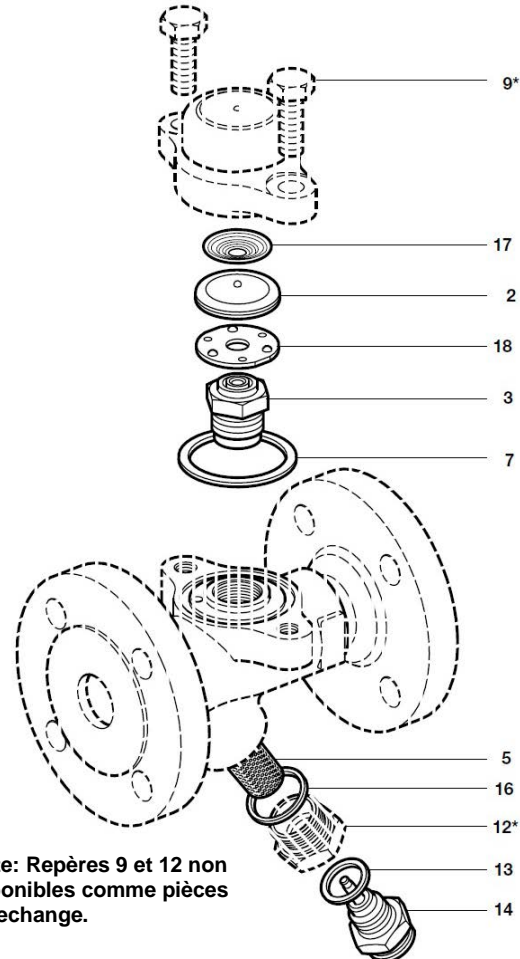
Pièces de rechange disponibles:

Ensemble siège et élément	2, 3, 17, 18
Crépine cylindrique de type Y (1 pièce)	5
Jeu de joints de couvercle (paquet de 3)	7
Sonde et joint	13, 14
Joint d'adaptateur (paquet de 3)	16

En cas de commande

Toujours utiliser les descriptions données ci-dessus et spécifier le diamètre, le modèle et la référence de la capsule.

Exemple : 1 x ensemble siège et élément pour IBPC32 - DN 25 capsule 'STD' (ouverture approximativement 12°C en dessous de la température de la vapeur saturée) avec une sonde Spiratec intégrée.



*Note: Repères 9 et 12 non disponibles comme pièces de rechange.

Couples de serrage recommandés

Rep	Désignation		Ou mm	Nm
3	Siège	S/P 24		115 - 125
9	Ecrous de couvercle	S/P 16	M10 x 30	23 - 27
12	Adaptateur de sonde	S/P 27		120 - 135
14	Sonde	S/P 24		50 - 56