

HV3 Robinet d'arrêt

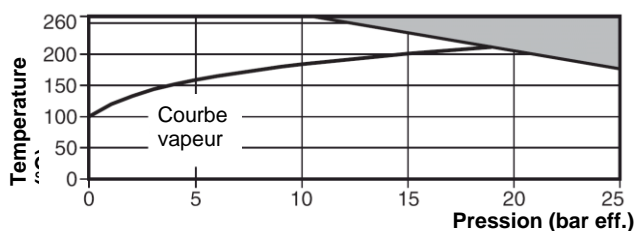
Description

Robinet d'arrêt manuel en bronze pour vapeur, eau, huile et air suivant BS 5154 Serie A.

Diamètres et raccords

1/2", 3/4", 1", 1 1/4", 1 1/2" et 2" taraudés BSP.

Limites d'emploi



Ce produit ne doit pas être utilisé dans la zone ombrée

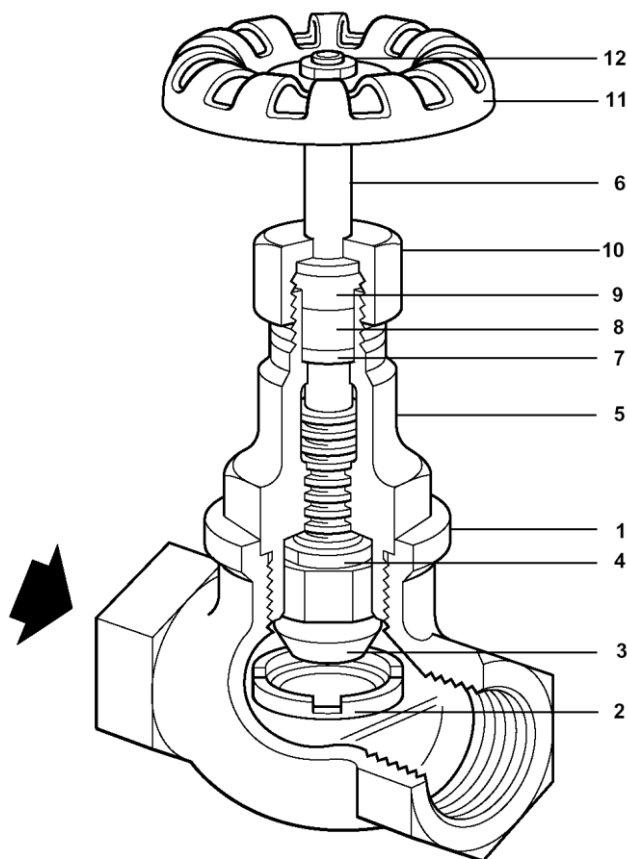
Pression nominale du corps	PN25
PMA – Pression maximale admissible	25 bar eff. @ 170°C
TMA – Température maximale admissible	260°C @ 10,5 bar eff.
Température minimale admissible	-10°C
PMO – Pression de service maximale	25 bar eff. @ 170°C
TMO – Température de service maximale	260°C @ 10,5 bar eff.
Température de service minimale	-10°C
Pression d'épreuve hydraulique max.	38 bar eff.

Construction

Rep	Désignation	Matière	
1	Corps	Bronze	BS 1400 LG2
2	Siège	Acier inox	AISI 431
3	Clapet	Acier inox	AISI 431
4	Ecrou	Bronze	BS 1400 LG2
5	Couvercle	Bronze	BS 1400 LG2
6	Tige	1/2" - 1" Acier inox	BS 970 303 S31
		1 1/4" - 2" Bronze	BS 1400 LG2
7	Rondelle	Bronze	BS 1400 LG2
8	Joint	PTFE	
9	Anneau de bourrage	Bronze	BS 1400 LG2
10	Ecrou de bourrage	Bronze	BS 1400 LG2
11	Volant (bleu)	Aluminium	DIN 1725 GK-A1 Si 1
12	Ecrou	Laiton	DIN 17660 MS63

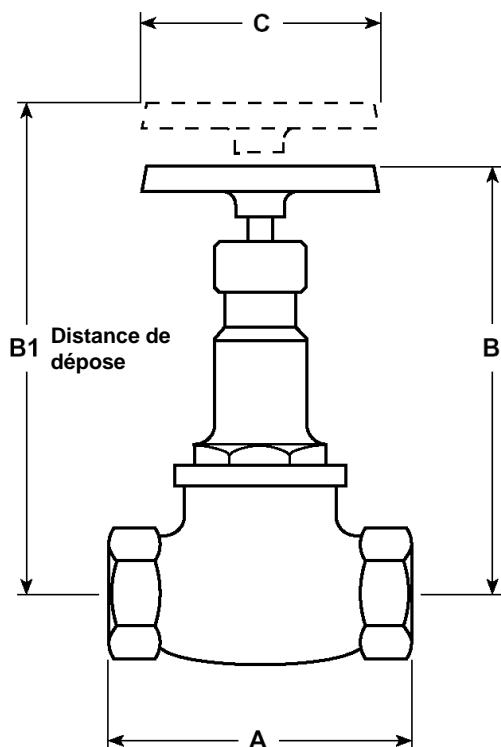
Valeurs Kv

DN	1/2"	3/4"	1"	1 1/4"	1 1/2"	2"
Kv	1,3	1,6	4,2	13,8	19,7	28
Conversion :	Cv (UK) = Kv x 0,963		Cv (US) = Kv x 1,156			



Dimensions / poids (approximatifs) en mm et kg

DN	A	B	B1	C	poids
1/2"	67	102	110	60	0,60
3/4"	80	110	125	60	0,86
1"	95	130	146	80	1,30
1 1/4"	112	144	160	100	2,08
1 1/2"	132	144	160	100	2,86
2"	160	174	203	120	4,65

**Montage, entretien et sécurité**

Les instructions de montage et d'entretien sont fournies avec le robinet.

Note d'installation

Monter le robinet avec écoulement suivant la flèche sur le corps.

Spécification

Exemple: 1- Robinet HV3 de Spirax-Sarco , 1 1/2 BSP

Pièces de rechange

Les pièces de rechange disponibles sont dessinées en trait noir.
Les pièces en trait gris ne sont pas fournis comme pièces de rechange.

Clapet et siège	2, 3
Bourrage (paquet de 3)	8

En cas de commande, utiliser les descriptions données ci-dessus et spécifier le type et le DN du robinet.

Exemple : 1- jeu clapet et siège pour 1 robinet HV3 de Spirax-Sarco.

