

HP45 BYVAP purgeur bimétallique - PN150

Description

Le purgeur "Byvap" HP45 est un purgeur bimétallique en acier forgé, spécialement conçu pour les purges de ligne vapeur haute pression et haute température.

Ce purgeur, spécialement conçu pour la vapeur HP a un corps renforcé inox et il est réparable en ligne. Il fonctionne sans perte de vapeur. Il assure une évacuation rapide de l'air, des incondensables ainsi que de grandes quantités d'eau froide à la mise en service. Normalement ouvert en cas de défaillance, il est équipé d'un clapet de retenue, d'une crépine incorporée et d'un dispositif de réglage extérieur de la température d'évacuation du condensat.

Standards

Ce produit est entièrement conforme aux exigences de la Directive Européenne pour Equipements sous Pression 97/23/EC

Certification

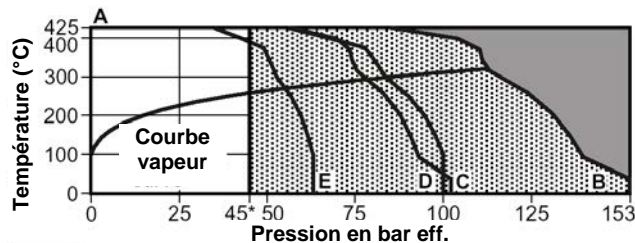
Cet appareil est disponible avec certificat suivant EN 10204 3.1. Tous les certificats doivent être demandés lors de la passation de la commande.

Diamètres et raccords

½", ¾" et 1" Taraudés BSP/NPT, socket weld suivant ANSI B 16.11 et butt weld suivant ANSI B 16.25.

DN15, DN20 et DN25 à brides PN63, PN100 ou ANSI 600.

Limites d'emploi



■ Cet appareil ne doit pas être utilisé dans la zone ombrée.

▨ En cette zone les organes internes peuvent être abimés.

A - B BSP, NPT, SW et BW

A - C Brides ANSI 600

A - D Brides PN100

A - E Brides PN63

Calcul du corps PN150, Class 900 suivant ANSI B16.34

PMA Pression maximale admissible 153 bar eff. @ 38°C

TMA Température maximale admissible 425°C @ 86 bar eff.

Température minimale admissible 0°C

PMO Pression maximale en service 45 bar eff. @ 425°C

TMO Température maximale en service 425°C @ 45 bar eff.

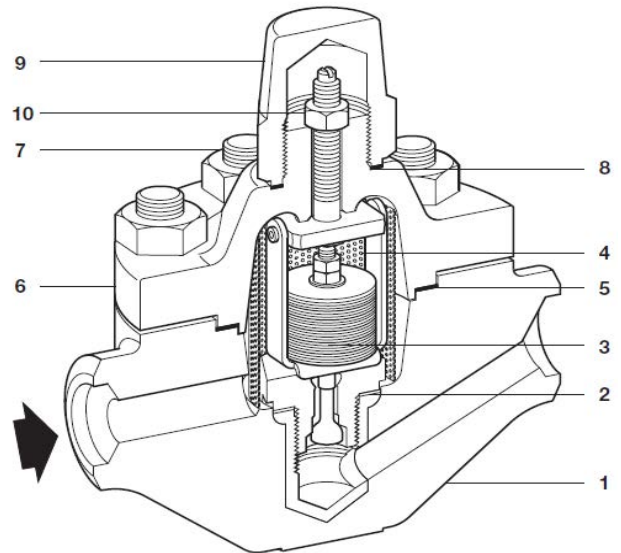
Température minimale en service 0°C

Nota: pour des températures inférieures, consulter Spirax Sarco

Pression minimale en amont pour opération correcte 15 bar eff.

ΔPMX La contrepression pour un fonctionnement correct ne doit pas excéder 90% de la pression amont

Pression d'épreuve hydraulique 229 bar eff

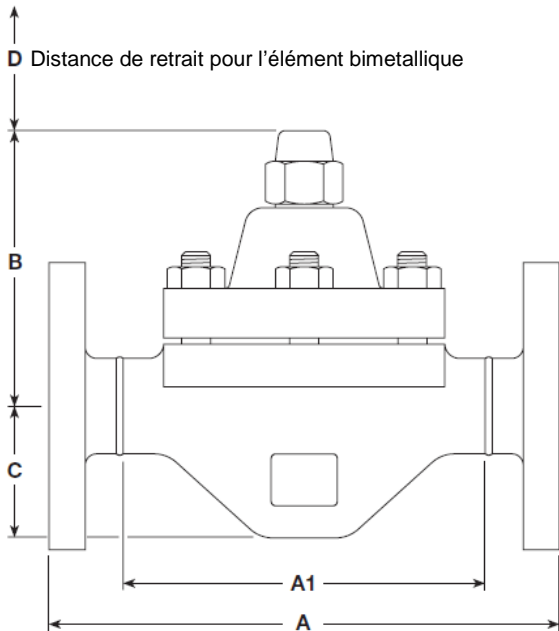


Construction

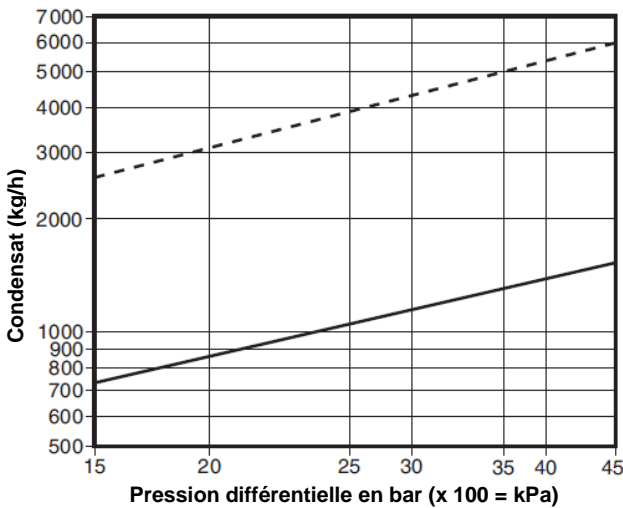
Rep.	Désignation	Matière	Norme
1	Corps	Acier	ASTM A105N
2	Joint de siège	Acier inox	AISI 304
3	Élément bimétallique	Acier inox	-
4	Crépine	Acier inox	AISI 304L
5	Joint de couvercle	Spirale en acier inox et le graphite (sans amiante)	-
6	Couvercle	Acier	ASTM A105N
7	Goujons de couvercle	Acier	ASTM A193 Gr. B7-
	Ecrous de couvercle	Acier	ASTM A194 Gr. 2H
8	Joint de bouchon	Acier inox avec graphite renforcé	-
9	Bouchon	Acier	ASTM A105
10	Contre-écrou	Acier	-

Dimensions/poids (approximatives) en mm et kg

DN		A	A1	B	C	D	Poids
1/2" 3/4" 1"		-	160	124	58	150	6,5
DN15	PN63/PN100	235	-	124	58	150	11,0
	ANSI 600	235	-	124	58	150	9,5
DN20	PN63/PN100	235	-	124	58	150	11,5
	ANSI 600	235	-	124	58	150	10,0
DN25	PN63/PN100	235	-	124	58	150	12,0
	ANSI 600	235	-	124	58	150	10,5



Débits



Débit d'eau chaude ——— Débit d'eau froide - - - - -

Sécurité, installation et entretien

Pour d'amples détails, voir les instructions de montage et d'entretien qui sont fournies avec le purgeur (IM-P623-03).

Recyclage

Ce produit est recyclable. Il n'y a aucun danger écologique si des précautions sont prises pour l'élimination de ce produit.

Spécification

Exemple: -Purgeur bimétallique de Spirax-Sarco type "Byvap" HP45 DN 1/2" socket weld.

Pièces de rechange

Les pièces de rechange disponibles sont représentées ci-dessous. Il n'y a pas d'autres pièces de rechange.

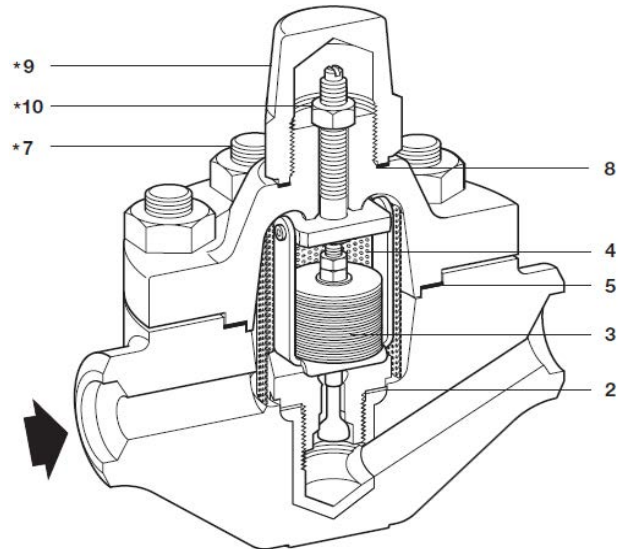
Pièces de rechange disponibles

Ensemble élément bimétallique	2, 3, 4, 5, 8
Couvre joint (paquet de 3)	5
Jeu de joints	2, 5, 8
Crépine	4

En cas de commande



Utiliser la description donnée ci-dessus et spécifier le type et le diamètre de l'appareil.

Exemple: 1- Ensemble élément bimétallique pour purgeur Spirax-Sarco type "Byvap" HP45 DN 1"



* Les pièces 7, 9 et 10 ne sont pas disponibles comme pièces de rechange.

Couples de serrage recommandés

Rep..		ou		Nm
3	36 A/F			120 - 132
7	22 A/F			70 - 77
9	29 A/F			80 - 88
10	13 A/F			5