

HL17 Limitateur de température - Fonctionnement électrique

Description

Vanne d'arrêt actionnée pour une électrovanne. Commande pour un instrument qui peut couper l'alimentation tension, ex. thermostat.

Diamètres et raccords

DN15, 20, 25, 32, 40, 50 et 80.

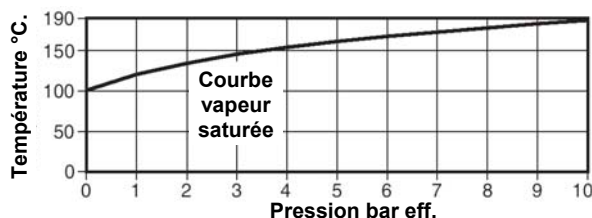
Taraudés BSP (BS 21 parallèle) ou NPT (uniquement DN15 à 25).

A brides	DN15 – 50 EN 1092 PN16 et PN25
	DN25 – DN50 ANSI300
	DN80 – EN 1092 PN40
Sur demande	DN15 – 50 – ANSI150
	DN15 - ANSI300
	DN80 – ANSI150

Limites d'emploi

Conditions de calcul du corps	DN15 – 50	PN25
	DN80	PN40
Temp. de service max.	190°C	
Pression de service max.	10 bar eff.	
Pression d'épreuve hydraulique	DN15 – 50	38 bar eff.
	DN80	60 bar eff.

Plage de fonctionnement

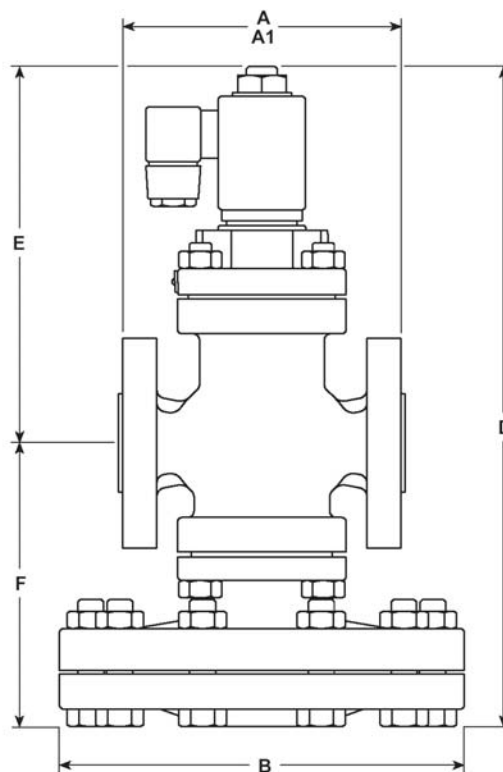


Données techniques (électrovanne)

Tensions disponibles	220/240 ±10% VAC ou 110/120 ±10VAC	
	(autres disponibles sur demande)	
Fréquence	50/60 Hz	
Consommation	En appel	45 VA
	En maintien	23 VA

Dimensions / poids (approximatives) en mm et kg

DN	Draad				B	D	E	F	Poids	
	A	PN16/25	ANSI300	ANSI150					Taraudés	A brides
DN15	160	130	126,6	120,2	185	301	171	130	11,0	11,8
DN20	160	150	-	139,4	185	301	171	130	11,0	12,7
DN25	180	160	160,0	160,0	207	325	177	148	12,0	15,0
DN32	-	180	180,0	176,0	207	325	177	148	-	16,0
DN40	-	200	200,0	199,0	255	369	191	178	-	28,0
DN50	-	230	230,0	228,0	255	369	191	178	-	30,5
DN80	-	PN40 310	319,0	310,0	350	473	215	259	-	100,0



Capacités

Voir fiche technique TI-GCM-03.

DN15	DN20	DN25	DN32	DN40	DN50	DN80
4,0	6,2	9,5	16	22	30	75

Pour conversion:

$Cv(UK) = Kv \times 0,963$

$Cv(US) = Kv \times 1,156$

Construction

Rep.	Désignation	Matière	
1	Corps	Fonte nodulaire	DIN 1693 GGG 40.3
		Acier*	DIN 17245 GSC 25
2	Partie supérieure chambre membrane	Fonte nodulaire	DIN 1693 GGG 40.3
		Acier*	DIN 17245 GSC 25
3	Partie inférieure chambre membrane	Fonte nodulaire	DIN 1693 GGG 40.3
		Acier*	DIN 17245 GSC 25
4	Couvercle	Fonte nodulaire	
5	Plateau membranes	Laiton	BS 2872 CZ 122
		Inox*	BS 970 431 S29
6	Tige poussoir	Inox	
7	Siège	Inox	
8	Clapet	Inox	
9	Ressort de rappel	Inox	
		BS 2056 302 S25	
		BS 2056 302 S16	
10	Contre écrou	Acier	
		BS 3692 Gr.8	
11	Membranes (2)	Bronze phos- phoreux	BS 2870 PB 102 1980
		Inox*	BS 1449 316 S31
19	Joint (2)	Graphite exfolié renforcé acier inox	
21	Boulons de la chambre membranes	Acier	
		BS 3692 Gr. 8.8	
22	Ecrous de la chambre membranes	Acier	
		BS 3692 Gr. 8	
23	Boulons corps	Acier	
		BS 4439 Gr. 8.8	
24	Ecrous corps	Acier	
		BS 4439 Gr. B7	
		BS 3692 Gr. 8	
		BS 3692 Gr. 2H	
30	Electrovanne	Laiton	
		1.4305	
31	Crepine	Inox	
		BS 1449 304 S16	

* Pour DN80 en acier.

Instructions de sécurité, de montage et d'entretien.

Les instructions sont fournies avec la vanne.

Remarque:

La vanne doit être installée sur une tuyauterie horizontale avec le sens d'écoulement comme indiqué par la flèche sur le corps.

Pièces de rechange

Voir IM-P073-10

Spécification

Exemple:

1 – Spirax-Sarco limiteur, type HL17, à brides DN32 selon EN 1092 PN25, prévu d'une électrovanne 230VAC.

