

FTS14 Purgeur à flotteur fermé - Inox

Description

Purgeur à flotteur fermé en acier inox avec un purgeur d'air incorporé. Il est idéal pour la purge des procédés à rendement élevé avec variation de débit et de pression. Disponible en standard avec des raccords horizontaux avec écoulement de droite à gauche, FTS14_R-L. A noter qu'une version "R-L" peut facilement être transformé sur site en "L-R" (gauche à droite) ou "V"(vertical) par simple rotation du corps (4).

Normes

Ce produit est conforme aux exigences de European Pressure Equipment Directive 97/23/EC.

Certificats disponibles

Cet appareil peut être fourni avec un certificat matière suivant EN10204 3.1. **Note** : Toute demande de certificat doit être clairement spécifiée à la passation de commande.

Diamètres et raccords

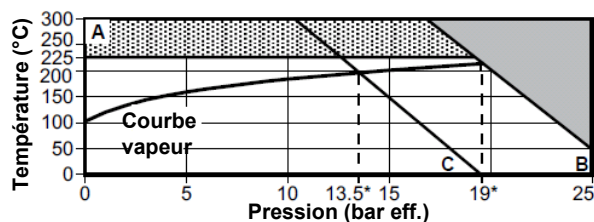
1/2", 3/4" et 1"	BSP (BS 21 et DIN 2999) ou NPT (ASME B 1.20.1) taraudés
1/2", 3/4" et 1"	Socket weld selon ASME B16.11, BS 3799 Class 3000 et DIN 3239
DN15, DN20 et DN25	A brides selon ASME B 16.5 Class 150 et 300 ou EN 1092-1 PN16 ou PN25
1/2", 3/4" et 1"	raccords hygiéniques ou sanitaires (seulement FTS14-4,5).

Options

Version avec crépine incorporée (**FTS14X**)

Version avec purgeur d'air et système anti-bouchon de vapeur incorporé (**FTS14-C**). Toutes les versions peuvent être également fournies avec un bossage taraudé et bouchonné 1/8" BSP pour permettre le raccordement d'un élément de prise de température de type PT100 par exemple, ou être équipé d'un bouchon de vidange. **Note** : Toute option moyennant supplément de prix.

Limites de pression et de température (ISO6652)



A - B A brides PN16, PN25, ASME 300, taraudés et SW

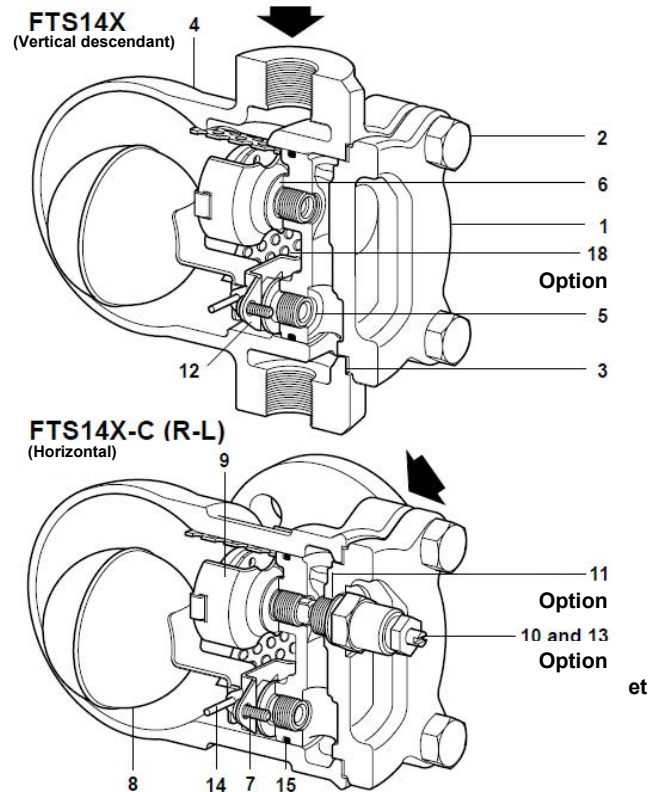
A - C A brides ASME 150

Nota: Des raccords hygiéniques ou sanitaires sont seulement disponibles pour le FTS14-4,5.

Calcul du corps	PN25
PMA – Pression maximale admissible	25 bar eff. @ 50°C
TMA – Température maximale admissible	300°C
Température minimale admissible	- 20°C
* PMO – Pression maximale de service pour de la vapeur saturée	A - B 19 bar eff. A - C 13,5 bar eff.
TMO – Température maximale de service	225°C @ 19 bar eff.
Température minimale de service	0°C
Nota : Pour des températures inférieures, consulter Spirax Sarco	
Pression d'épreuve hydraulique	37,5 bar eff.

ΔPMX - Pression différentielle maximale admissible

FT14S - 4,5	FT14S - 10	FT14S - 14
4,5 bar	10,0 bar	14,0 bar



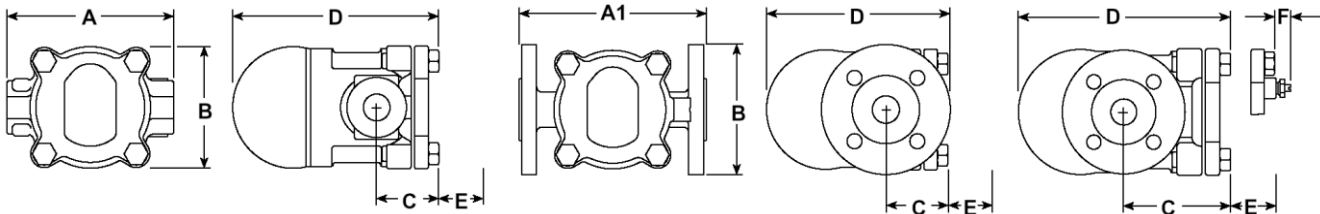
Construction

Rep.	Désignation	Matière
1	Corps	Inox EN10213-4 (1.4408)
2	Boulons de couvercle	Inox ASTM-A351-CF8M
3	Joint de couvercle	Graphite exfolié renforcé -
4	Couvercle	Inox EN10213-4 (1.4408)
5	Siège de clapet	Inox BS970-431-S29
6	Joint de siège de clapet	Inox -
7	Vis de bride d'attache	Inox -
8	Levier et flotteur	Inox BS1449-304-S16
9	Purgeur d'air	Inox -
10	Système anti-bouchon de vapeur (SLR)	Inox -
11	Joint de SLR	Inox -
12	Support de bride d'attache	Inox -
13	Etanchéité de SLR	Graphite -
14	Axe	Inox -
15	Joint torique	Viton gris Conforme à la FDA CFR titre21, para177, Section2600
16*	Clapet ressort	Inox -
17*	Bouchon	Inox (option) -
18	Crépine	Inox (option) -

* Répères 16 et 17 ne sont pas visibles.

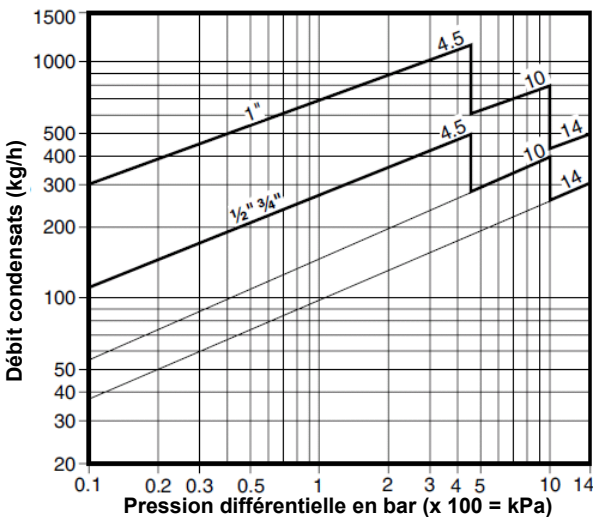
Dimensions/poids (approximatifs) en mm et kg

DN	A		A1			B	C	D	E	F	Poids	
	taraudés/SW	Tri-clamp	PN16/25	ASME 150	ASME 300						taraudés/SW	A brides
1/2"	135	180	-	-	-	97	48	162	135	22	3,75	-
3/4"	135	180	-	-	-	97	48	162	135	22	3,75	-
1"	139	200	-	-	-	113	51	179	145	22	4,25	-
DN15	-	-	150	147	194	97	77	162	135	22	-	5,00
DN20	-	-	150	147	194	102	77	162	135	22	-	5,00
DN25	-	-	160	160	204	113	62	179	145	22	-	6,25



Débits

Note: Les débits indiqués sont relatifs à des condensats à la température de la vapeur saturée. A plus basse température, le débit évalué est plus important et au démarrage une capacité de débit supplémentaire est procuré par le purgeur qui est ouvert à fond. Dans le cas du FTS14-4,5 la surcapacité est d'environ 50% par rapport aux valeurs annoncées ci-dessous. Dans le cas des FTS14-10 et FTS14-14, cette surcapacité de débit est de 100%.



Sécurité, montage et entretien

Pour de plus amples détails concernant l'installation et la maintenance de ce produit, se reporter aux notices fournies avec l'appareil (voir IM-P145-02)

Pièces de rechange

Les pièces de rechange disponibles sont représentées en trait plein. Les pièces en trait interrompu ne sont pas fournies comme pièces de rechange.

Pièce de rechange

Kit de rechange 3, 5, 6(2 pièces), 7 (2 pièces), 8, 9, 12, 14, 15, 16 (1^{er} seulement), 18



Jeu de joints (3 de chaque) 3, 15

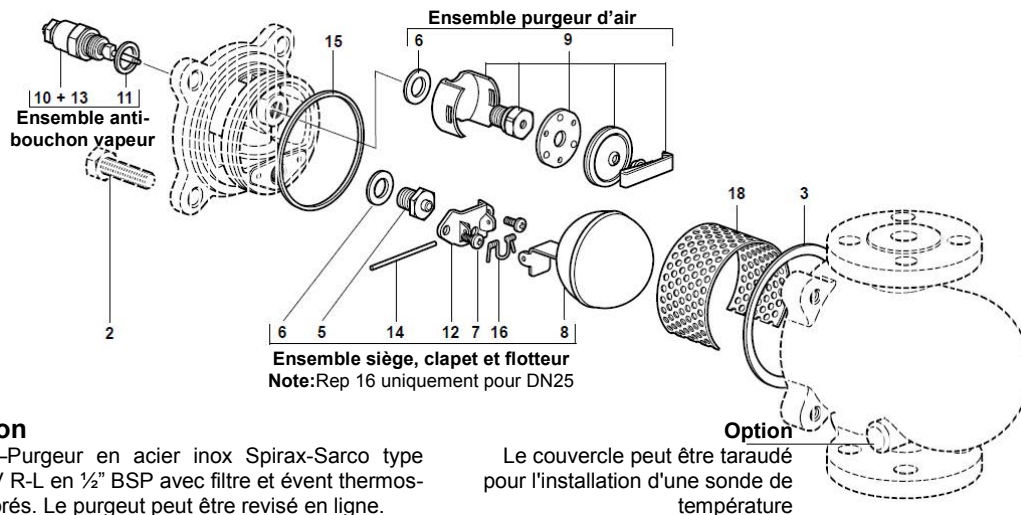
En cas de commande

Utiliser les descriptions données ci-dessus dans la colonne "Pièces de rechange" et spécifier le type et le diamètre du purgeur.

Exemple: 1- Kit de rechange pour un purgeur à flotteur fermé FTS14-4.5TV DN 1/2" BSP.

Couples de serrage recommandés

Rep		ou mm 	Nm
2		M10 x 30	20 - 25
5	17 S/P		50 - 55
7	pozidrive	M4 x 6	2,5 - 3
9	17 S/P		50 - 55
10	19 S/P		35 - 40
17 (bouchon pour sonde)	11 S/P		15 - 20



Spécification

Exemple: 1 –Purgeur en acier inox Spirax-Sarco type FTS14X-4.5TV R-L en 1/2" BSP avec filtre et évent thermostatique incorporés. Le purgeur peut être révisé en ligne.

Option
Le couvercle peut être taraudé pour l'installation d'une sonde de température