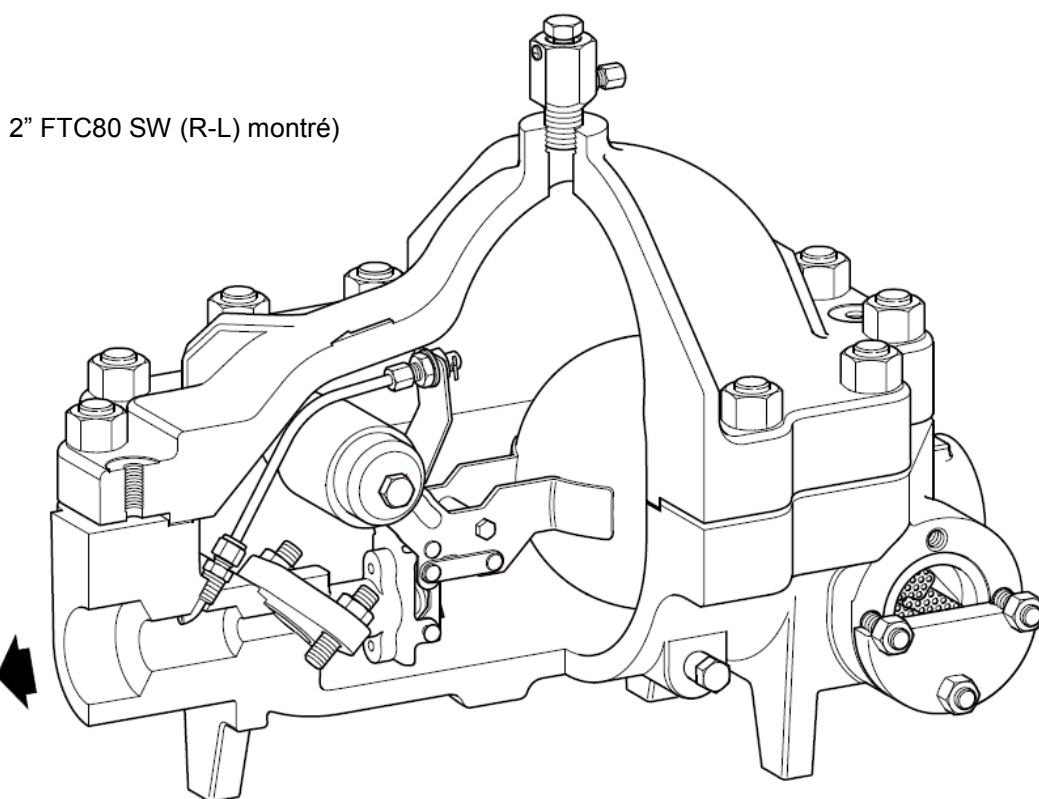


FTC80 Purgeur à flotteur fermé - Acier coulé - EN



Description

En standard, le purgeur à flotteur FTC80 est fourni avec une configuration d'écoulement de vapeur de droite à gauche (R-L), avec des raccords horizontaux et a des dispositions pour ajouter un purge d'air en option. Veuillez noter que l'appareil est fourni avec une connexion à souder socket $\frac{3}{4}$ " dans le couvercle, avec un bouchon vissé dans le raccord. Il a été conçu pour un montage au sol et est adapté pour la plupart des processus de haute pression et les applications de drainage. Son simple mécanisme flotteur robuste assure une excellente résistance aux coups de belier. Tous les internes sont facilement accessibles en ligne pour l'entretien en un orifice de vidange permet un drainage complet du corps. Il a un grand filtre maintenable, ce qui étend des intervalles d'entretien et est situé dans une chambre accessible à brides.

Options disponibles

Montage en usine d'un purge d'air externe BDV2 ayant une connexion $\frac{1}{2}$ " taraudée BSP

Montage en usine d'un orifice de fuite fixe pour évacuation continu d'air ou d'autres gaz incondensables

Nota : En standard, l'appareil est livré avec une connexion $\frac{3}{4}$ " à souder socket dans le couvercle, équipé d'un $\frac{3}{4}$ " BSP bouchon fileté.

Standards

Ce produit est entièrement conforme aux conditions de la directive Européenne 97/23/EC.

Certification

Ce produit est disponible avec certificat 3.1 suivant EN 10204 pour le corps, le couvercle, les attaches, la bride du filtre et le BDV2 purgeur d'air.

Nota : Toute certification nécessaire doit être spécifiée lors de la passation de la commande.

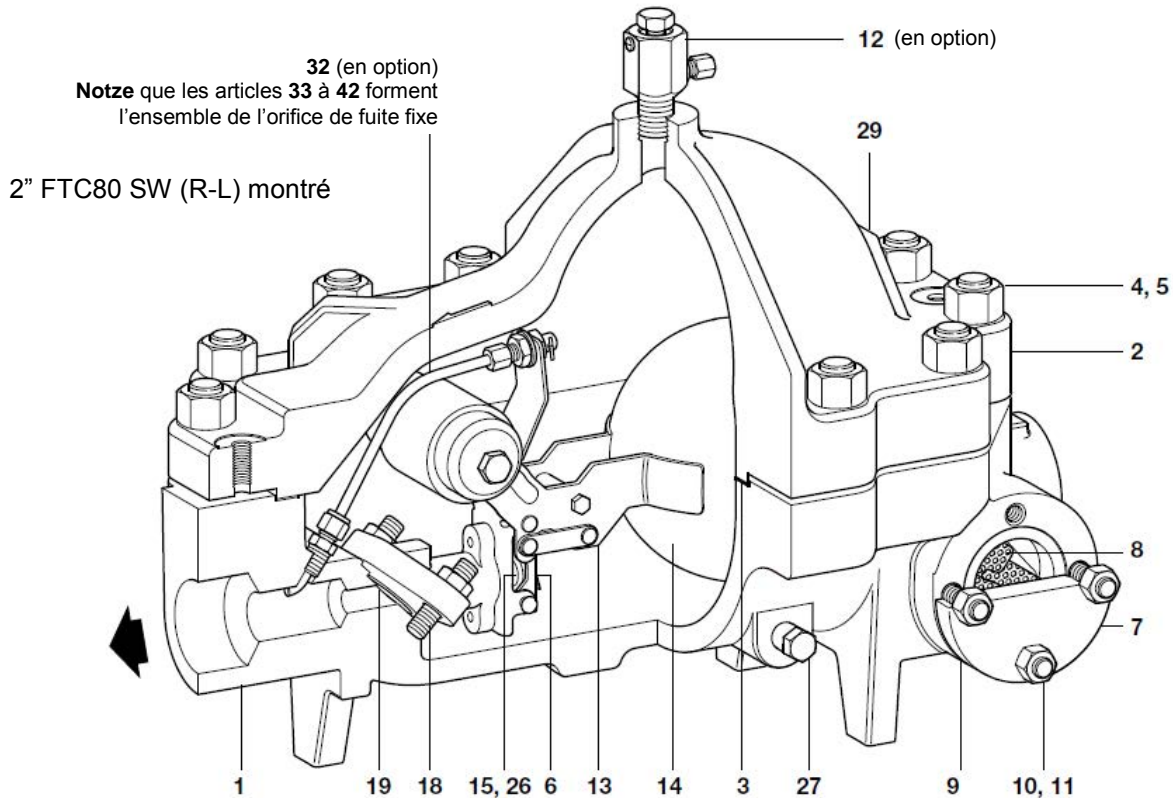
Diamètres et raccords

DN40 et DN50 à souder socket BS 3799

DN40 et DN50 à brides EN 1092 PN100

Nota : D'autres raccords sont disponibles sur demande mais peuvent limiter les plages de fonctionnement. Veuillez consulter Spirax Sarco pour plus d'informations.

La connexion du bouchon de vidange est taraudée $\frac{3}{8}$ " BSP en standard.

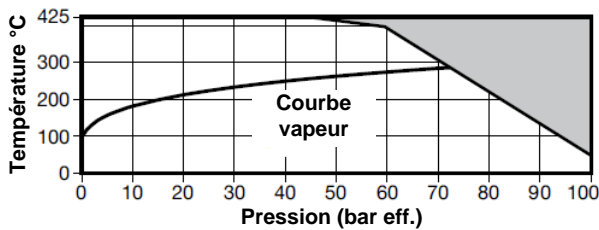


Construction

Nr.	Onderdeel	Materiaal	
1	Corps	Acier coulé	GP240GH 1.0619
2	Couvercle	Acier coulé	GP240H 1.0619
3	Joint de couvercle	Graphite renforcé	SST100
4	Goujon de couvercle	Acier	ASTM A193 B16
5	Ecrous de couvercle	Acier	ASTM A194 Gr.4
6	Retenue et tête du clapet	Acier inoxydable	
7	Bride du filtre	Acier	ASTM A182 F11 CL2
8	Crépine du filtre	Acier inoxydable	
9	Joint du filtre	Graphite renforcé	SST100
10	Goujons du filtre	Acier	ASTM A193 B16
11	Ecrous du filtre	Acier	ASTM A194 Gr.4
12	Purgeur d'air (en option)	Acier inoxydable	(zie BDV2 in TI-P600-01)
13	Ensemble du mécanisme	Acier inoxydable	
14	Flotteur	Acier inoxydable	
15	Siège du clapet	Titane	
18a	Boulons et écrous de montage	Acier inoxydable	A4-80
18b			
19	Joint d'assemblage	Graphite renforcé	
26	Joint	Acier inoxydable	
27	Bouchon de vidange	Acier	ASTM A182 F11 CL2
28	Bouchon de purge d'air (pas montré)	Acier	ASTM A182 F11 CL2
29	Plaque d'indentification	Acier inoxydable	
* 30	Tuyau bride	Acier	ASTM A335 P11
* 31	Bride	Acier	ASTM A182 F11 CL2
	33	Orifice de fuite	Acier inoxydable ASTM A276 431
	34	Support du tuyau	Acier inoxydable 304 of 316
	35	Rondelle	Acier inoxydable
	36	Ecrou autobloquant	Acier inoxydable A2-70
	37	Ecrou	Acier inoxydable 316
32	Ensemble de l'orifice de fuite fixe	38	Virole Acier inoxydable 316L
		39	Tuyau de fuite Acier inoxydable ASTM A269 304
		40	Goujon Acier inoxydable 316 S11 of S13
		41	Virole jumelle Acier inoxydable 316 S11 of S13
		42	Ecrou Acier inoxydable 316 S11 of S13

*Nota: Articles 30 et 31, la bride et la bride tuyau ne sont pas représentées.

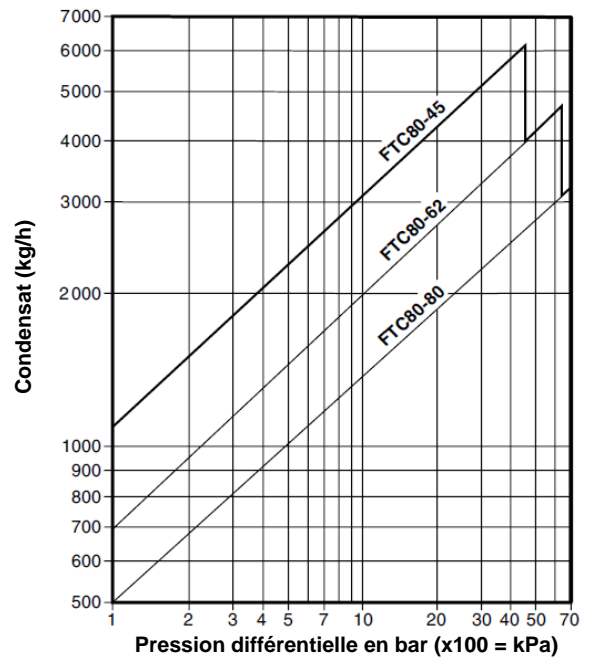
Limites d'emploi



Le produit ne doit pas être utilisé dans cette zone.

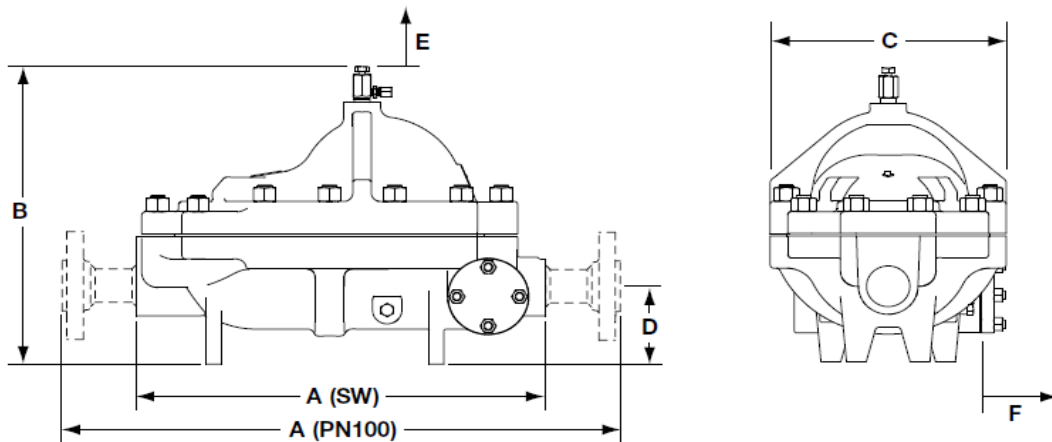
Calcul du corps	PN100	
PMA Pression maximale admissible	100 bar eff. @ 50°C	
TMA Température maximale admissible	425°C @ 46 bar eff.	
Température minimale admissible	-29°C	
PMO Pression maximale de fonctionnement pour vapeur saturée	70 bar eff.	
TMO Température maximale de fonctionnement	425°C @ 46 bar eff.	
Température minimale de fonctionnement	0°C	
Δ PMX Pression différentielle maximale	FTC80-45	45 bar
	FTC80-62	62 bar
	FTC80-80	70 bar
Pression d'épreuve hydraulique	150 bar eff.	

Capacités (conforme avec ISO 7842)



Dimensions/poids (approximatives) en mm et kg

DN	A		B		C	D	Distance de dépose		Poids	
	A souder socket (SW)	A brides PN100	BDV2	Bouchon			E Couvercle	F Crépine	A souder socket (SW)	A brides PN100
DN40 (1½")	555	755	430	390	324	110,5	55	260	112	118
DN50 (2")	555	785	430	390	324	110,5	55	260	112	118



Informations de sécurité, montage et entretien

Pour de plus amples détails, voir les notices d'installation et d'entretien (IM-P179-03), fournies avec le produit.

Nota d'installation:

Le FTC80 doit être installé avec la flèche de coulée sur le corps dans le sens d'écoulement et avec le bras du flotteur dans une plane horizontale pour qu'il monte et descende verticalement. Des jambes intégrées aident le montage stable au sol. Noter que des composés appropriés aux hautes températures doivent être utilisés comme joint sur le fil du bouchon de vidange et le purgeur d'air.

Recyclage

Ce produit est recyclable. Il n'y a aucun danger écologique avec le recyclage de ce produit.

Spécification

Exemple: 1 Spirax Sarco DN40 FTC80-45 (R-L) purgeur à flotteur avec des raccords à brides EN 1092 PN100 et BDV2 purgeur d'air manuel taraudé, complètement avec certification 3.1 pour le FTC80 et le BDV2.

Pièces de rechange

Les pièces de rechange sont représentées en trait plein. Les pièces en trait interrompu ne sont pas disponibles comme pièces de rechange.

Pièces de rechange disponibles

Kit de maintenance du mécanisme, flotteur compris	3, 13, 18a, 18b, 19
Siège et tête du flotteur	3, 15, 16, 17, 19, 26
Joint du couvercle (3 pièces)	3
Crépine du filtre	8, 9
Joint du filtre (3 pièces)	9
Kit de maintenance du mécanisme et orifice de fuite fixe, flotteur compris	3, 13, 18a, 18b, 19, 32

Comment commander des pièces de rechange

Toujours commander des pièces de rechange à l'aide des descriptions données ci-dessus et mentionner le diamètre et le type du purgeur, plage de pression inclus.

Exemple: 1 Set de siège et tête du flotteur pour un Spirax Sarco purgeur à flotteur FTC80-45 DN40.

