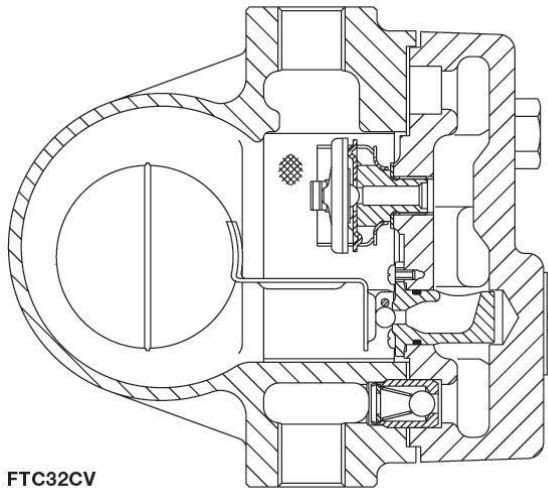
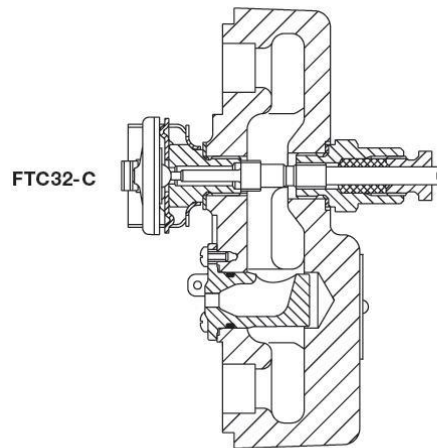


FTC32 Purgeur à flotteur fermé - Acier - DN15-20



FTC32CV



FTC32-C

Description

Le FTC32 est un purgeur à flotteur fermé en acier carbone avec un purgeur d'air thermostatique intégré. Il est idéal pour la purge des procédés à rendement élevé avec variation de débit et de pression. Il est fourni en standard pour montage horizontal avec écoulement de la droite vers la gauche (FTC32..R-L).

Capsule (purgeur d'air)

La capsule BP99/32 utilisée dans le FTC32 convient jusqu'à une surchauffe de 150°C à 0 bar eff. et une surchauffe de 50°C à 32 bar eff.

Standards

Cet appareil est conforme aux Directives de la norme européenne (PED).

Certification

Cet appareil est disponible avec Rapport Test Type et certificat de matière EN 10204 3.1. A spécifier lors de la commande.

Diamètres et raccords

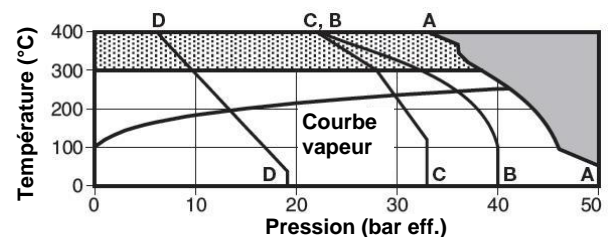
	Taraudés BSP suivant BS21
1/2" et 3/4"	Taraudés NPT suivant ASME B1.20.1 A souder SW suivant BS 3799 Class 3000 et ASME (ANSI) B 16.11 Class 3000 A brides suivant EN1092 PN 40
DN15 et DN20	A brides suivant ASME (ANSI) B16.5 150 et 300 A brides suivant JIS/KS 20K et 30K

Options disponibles

FTC32... L-R	Sens d'écoulement gauche à droite
FTC32... V	Écoulement vertical du haut vers le bas
FTC32... C	Un robinet manuel à pointeau peut être prévu, permettant ainsi l'utilisation comme système anti-bouchon vapeur
FTC32... X	Avec crépine interne
FTC32... CV	Avec clapet de retenue incorporé

Le purgeur est disponible avec les matériaux suivant normes DIN ou ASTM

Limites d'emploi (ISO6552)



- Le purgeur ne peut être utilisé en cette zone
- ▨ En cette zone les pièces internes peuvent être abîmées

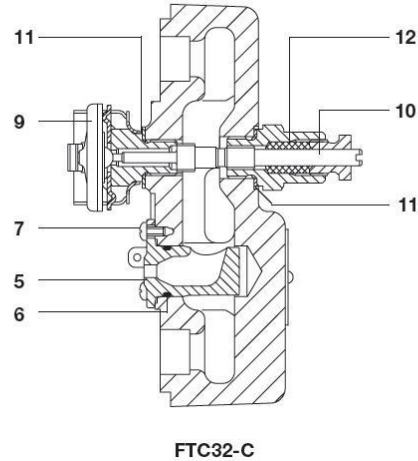
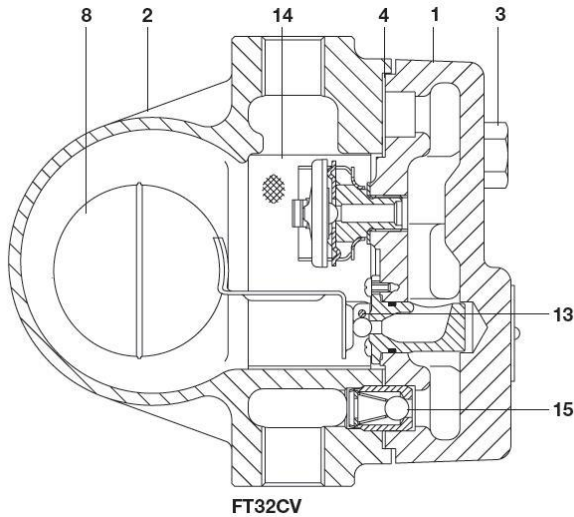
- A - A A brides ASME 300, JIS/KS 30K, taraudés et socket weld
- B - B A brides EN 1092 PN40
- C - C A brides JIS/KS 20K
- D - D A brides ASME 150

Le corps a été calculé selon	PN40 / ASME (ANSI)300
PMA - Pression maximale admissible	PN 40 bar eff. ASME 50 bar eff.
TMA - Température maximale admissible	400°C
Température minimale admissible	0°C
PMO - Pression maximale de service	32 bar eff.
TMO - Température maximale de service	300°C
Température de service minimale	0°C

Note: pour des températures inférieures, contacter Spirax-Sarco.

	FTC32-4,5	4,5 bar
	FTC32-10	10 bar
ΔPMX - Pression différentielle maximale	FTC32-14	14 bar
	FTC32-21	21 bar
	FTC32-32	32 bar
Pression d'épreuve hydraulique max.	PN	60 bar eff.
	ASME	75 bar eff.

Ce purgeur complet ne doit en aucun cas être soumis à une pression supérieure à 48 bar car cela pourrait endommager le mécanisme.



Construction

Rep.	Désignation	Matière	
1	Corps	Acier	ASTM A216 WCB DIN 17245 GS C25N
2	Couvercle	Acier	ASTM A216 WCB DIN 17245 GS C25N
3	Boulons M12 x 35	Acier	ASTM A193 B7/A2.70
4	Joint de couvercle	Graphite renforcé	
5	Siège de clapet	Acier inox	BS 3146 ANC 2
6	Joint	EPDM	
7	Vis M3 x 6	Acier inox	BS 6105 CI A2 70
8	Flotteur et levier	Acier inox	BS 1449 304 S11

9	Purgeur d'air	Acier inox	
10	Ensemble SLR	Acier inox	BS 970 303 S21
11	Joint purgeur d'air/SLR	Acier inox	BS 1449 304 S16
12	Joint SLR	Graphite	
13	Axe	Acier inox	BS 970 431 S29
14	Crépine (FTC32X uniquement)	Acier inox	ASTM A240 316L
15	Clapet de non-retour (FTC32CV uniquement)	Acier inox	

Nota: pour simplifier le dessin, certains repères ne sont pas représentés.

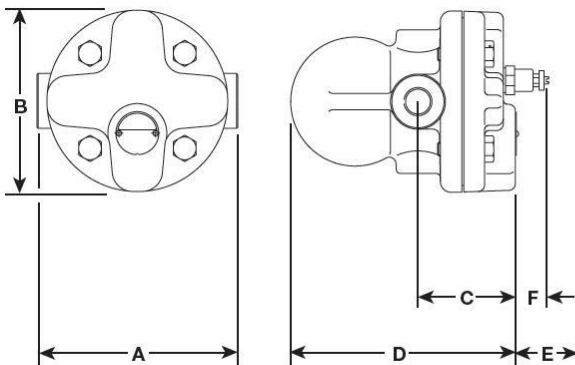
Dimensions / poids (approximatives) en mm et kg

Versions taraudées et socket weld

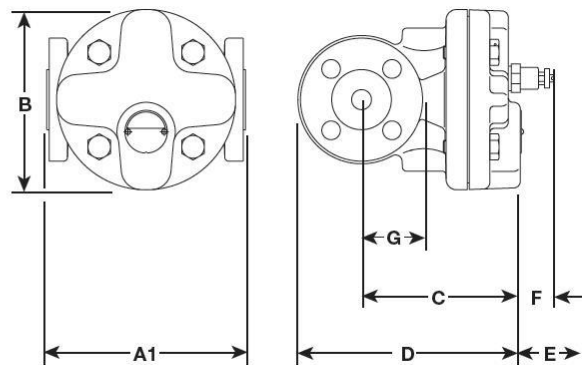
DN	A	B	C	D	E	F	Poids
1/2" et 3/4"	150	135	74	169	120	26	5,8 kg

Brides

DN	A1	A1	A1	A1	A1	B	C	D	E	F	G	poids
	PN40	ANSI150	ANSI300	JIS 20K	JIS 30K							
15 et 20	150	144	150	150	150	135	121	180	120	26	47	7,4 kg



Distance de dépose

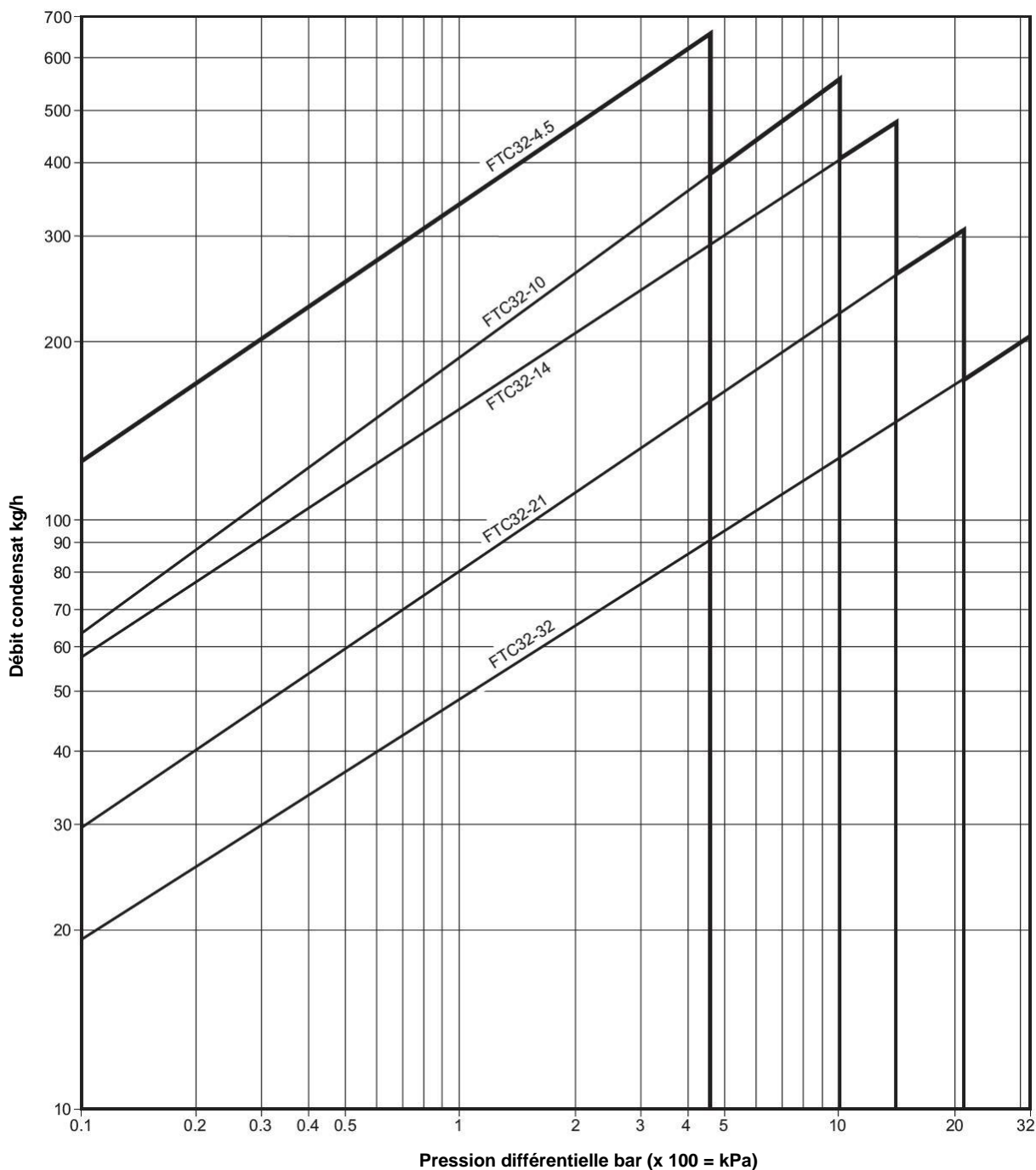


Distance de dépose

Spécification

Exemple: 1 - Purgeur à flotteur fermé en acier carbone, Spirax-Sarco type FTC32-10 (R-L) DN15 PN40 avec purgeur d'air thermostatique intégré. Certificat de matière suivant EN 10204 3.1.

Capacités



Surplus de capacité à cause de l'évent thermostatique (TV) au démarrage à froid.

Les débits donnés ci-dessus sont basés sur des condensats à température de saturation. Sous les conditions de démarrage lorsque le condensat est sous-refroidi, le purgeur d'air thermostatique interne (TV) assure un débit complémentaire. Le tableau suivant donne le débit d'eau froide minimum additionnel pour le purgeur d'air.

Pression différentielle (bar)	0,5	1	2	3	4,5	7	10	14	21	32
Débit additionnel d'eau froide in kg/h										
1/2", 3/4" (DN15, DN20)	70	140	250	380	560	870	1130	1500	2300	3200

Pièces de rechange

Les pièces de rechange disponibles sont indiquées ci-dessous.
Aucune autre pièce n'est fournie comme pièces de rechange.

Ensemble clapet principal avec flotteur	5, 6, 7 (3x), 8, 13
Purgeur d'air	9, 11
Ensemble SLR et purgeur d'air	9, 10, 11
Jeu de joints de couvercle (3 pces)	4
Ensemble clapet de retenue	15
Crépine	14

En cas de commande

Toujours utiliser les descriptions données dans la colonne "pièces de rechange" et spécifier le type de purgeur, le diamètre et la pression différentielle maximale.

Exemple : 1 - Ensemble clapet principal avec flotteur pour purgeur FTC 32-10TV, DN 15.

Instructions de sécurité, montage et entretien

Les instructions de montage et d'entretien (IM-P602-12) sont fournies avec le purgeur.



Note d'installation:

Ce purgeur doit être monté sur une tuyauterie de façon à ce que le flotteur puisse se déplacer librement dans un plan vertical (La flèche sur la plaque signalétique en position verticale et dirigée vers le bas) et que le sens d'écoulement du fluide soit indiqué par la flèche de coulée du corps.

Recyclage

Ce produit est recyclable sans aucun danger écologique.

Couples de serrage recommandés

Rep.		mm ou		Nm
3	19		M12 x 35	65 – 70
7			M3 x 6	1 – 1,5
16	17			50 – 55
17	19			40 - 45

