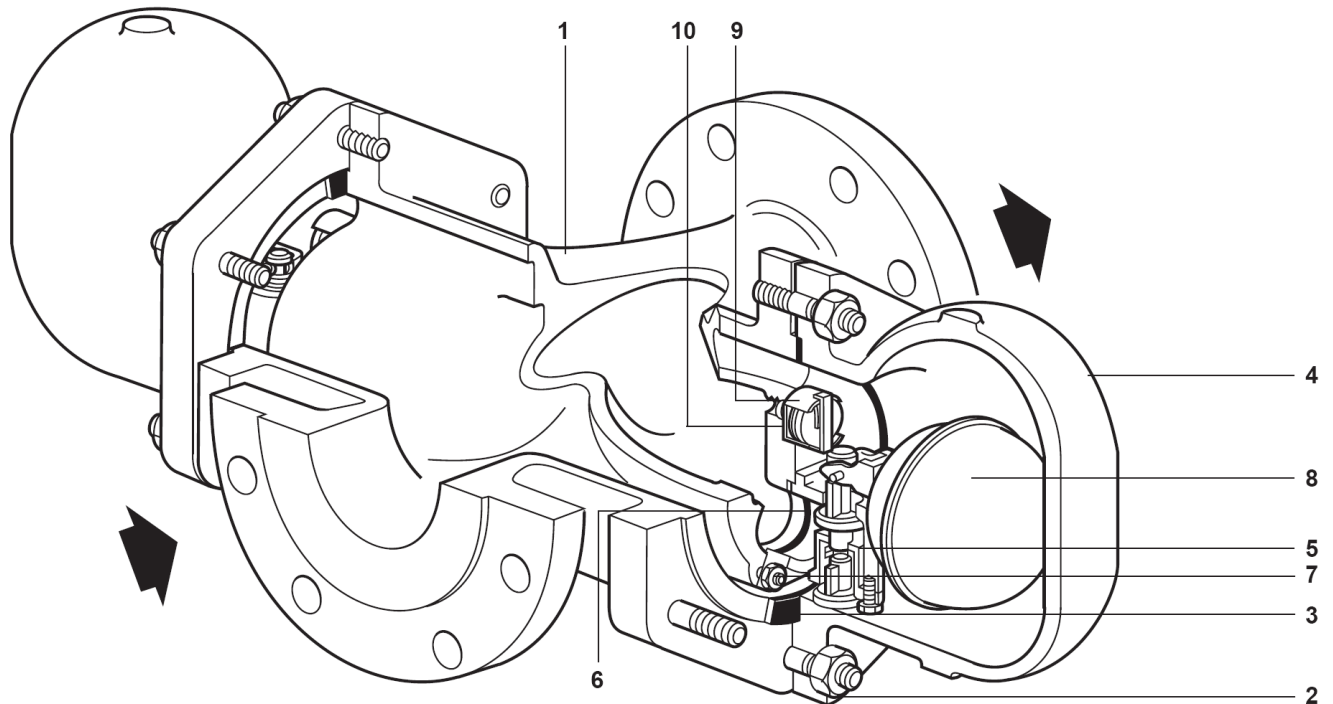


## FT44

### Purgeur à flotteur fermé DN80 & DN100



#### Description

C'est un purgeur à flotteur fermé avec le corps en acier et muni d'un purgeur d'air thermostatique incorporé. Disponible uniquement avec connexions horizontales. Le couvercle peut être foré et taraudé 3/8" (en dessous) ou 1/2" (en dessus) BSP ou NPT pour montage d'un drain.

#### Standards

Ce produit est conforme entièrement aux conditions de la directive européenne d'équipement de pression et porte la marque ci souhaitable.

#### Certificats

Avec certificat selon EN 10204 3.1, à spécifier lors de la commande.

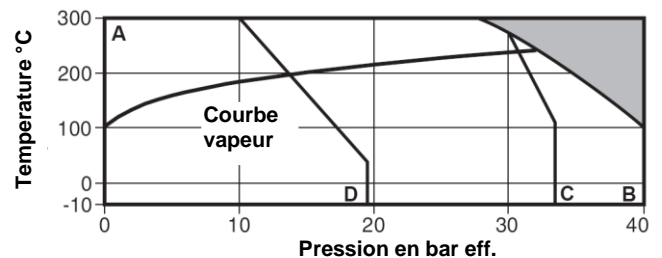
#### Diamètres et connexions

DN80 et DN100 brides standards EN 1092 PN40, EN 1759-1 ou ASME Class 150 ou 300 et JIS/KS 20K.

#### Constructions

Nr	Description	Matière	
1	Corps	Acier	1.0619 + N / WCB
2	Boulons et écrous de couvercle	Acier	BS 4882 B7M EN 10269 25 Cr Mo
3	Joint couvercle	Graphite renforcé	
4	Couvercle	Acier	1.0619 + N / WCB
5	Clapet principal	Inox	BS 3146 Pt.2 ANC2
6	Joint clapet	Graphite renforcé	
7	Goujons et écrous du mécanisme	Inox	BS 6105 A4-80
8	Flotteur et levier	Inox	BS 1449 304 S16
9	Purgeur d'air	Inox	
10	Joint purgeur d'air	Inox	BS 1449 409 S19

#### Conditions maximales de service



Le purgeur ne peut pas être utilisé en cette zone

A - B Brides EN 1092 PN40, ASME 300

A - C Brides JIS/KS 20K

A - D Brides ASME 150

Le corps a été calculé selon		PN40
PMA	Pression maximale admissible	40 bar eff. @ 100°C
TMA	Température maximale admissible	300°C
Température minimale admissible		-10°C
PMO	Pression max. de fonctionnement. Vapeur saturée.	32 bar eff. @ 239°C
TMO	Température max. de fonctionnement	300°C @ 27,5 bar eff.
Température de service minimal		-10°C
Remarque : Conseille Spirax Sarco pour des températures inférieures		
		<b>FT44-4,5</b> 4,5 bar
		<b>FT44-10</b> 10 bar
ΔPMX	Pression différentielle max	<b>FT44-21</b> 21 bar
		<b>FT44-32</b> 32 bar

Pression d'épreuve 60 bar eff.

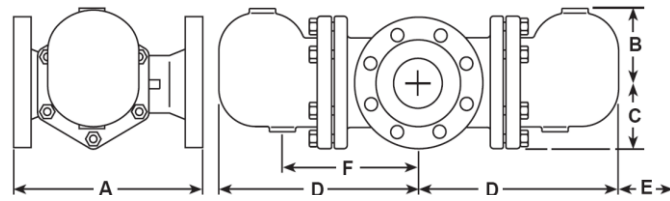
Remarque : La pression ne peut pas excéder 48 bars eff. quand les internes sont montés.

**Dimensions (approximatives) en mm**

DN	ASME 150	ASME 300	PN40	JIS/KS	B	C	D	E	F
	A	A	A	20K A					
80	343	362	353	350	140	123	390	200	310
100	350	366	350	350	140	123	390	200	310

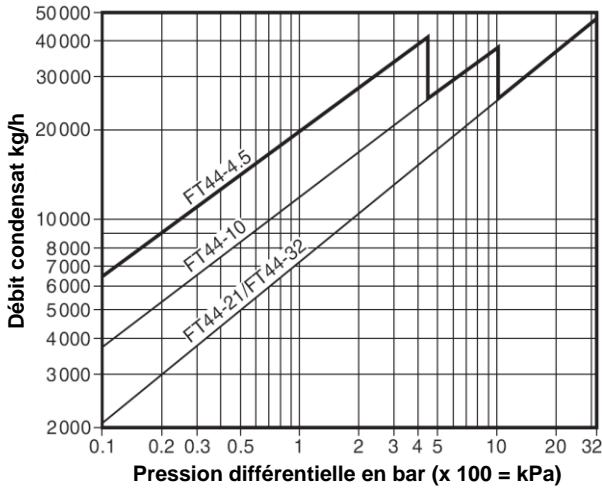
**Poids (approximatives) en kg**

DN80	95	DN100	97
------	----	-------	----



Distance de dépose

**Capacités – DN80 et DN100**



**Des capacités d'eau froide additionnelle du purgeur thermostatique au démarrage**

Les capacités ci-dessus sont basées au condensat avec une température de saturation. Au démarrage le condensat est froid, le purgeur thermostatique internes ouvrira et fournit une capacité additionnelle au clapet principal.

Le tableau suivant représente la capacité d'eau froide minimale additionnelle du purgeur thermostatique.

**La capacité d'eau froide minimale additionnelle**

Δp (bar)	0.5	1	2	3	4.5	7	10	14	21	32
Taille	<b>La capacité d'eau froide minimale additionnelle (kg/h)</b>									
DN80, DN100 (jusqu'à 21 bar)	920	1360	1800	2160	2600	3200	3960	4100	5200	-
DN80, DN100 (seulement 32 bar)	160	240	700	920	1200	1700	1800	2040	2400	2600

**Information de sécurité, installation et montage**

Pour plus de renseignements voir la notice de montage et d'entretien (IM-S002-30) fournie avec chaque appareil.

**Note d'installation:**

Le FT44 doit être installé avec le sens de l'écoulement comme indiqué sur le corps avec le flotteur dans une face horizontale pour qu'il se lève et il tombe verticalement.

**Recyclage:**

Cet appareil est recyclable. Tout danger écologique est écarté avec le recyclage de cet appareil si toutes les précautions sont prises.

**Spécification**

Un purgeur à flotteur fermé muni d'un purgeur d'air thermostatique incorporé FT44-14 DN100 DIN PN40.

**Pièces de rechange**

Les pièces de rechange disponibles sont représentées en trait plein. Les pièces en trait interrompues ne sont pas fournies comme pièces de rechange.

Ensemble clapet principal	5, 6, 7
Flotteur	8
Purgeur d'air	9, 10
Ensemble joints	3, 6, 10

Note : pour en révision complète d'un purgeur, il faut deux jeux de pièces de rechange.

**Exemple de commande:**

Utiliser les descriptions données ci-dessus et spécifier le type, le DN et la pression de purgeur.

**Exemple:** Flotteur pour FT44-10 DN100

**Aanspanmoment**

Nr	ou mm	Nm
2	24 SW M16 x 50	80 - 88
7	13 S/W M8 x 20	20-24
9	17 S/W	50 - 55

