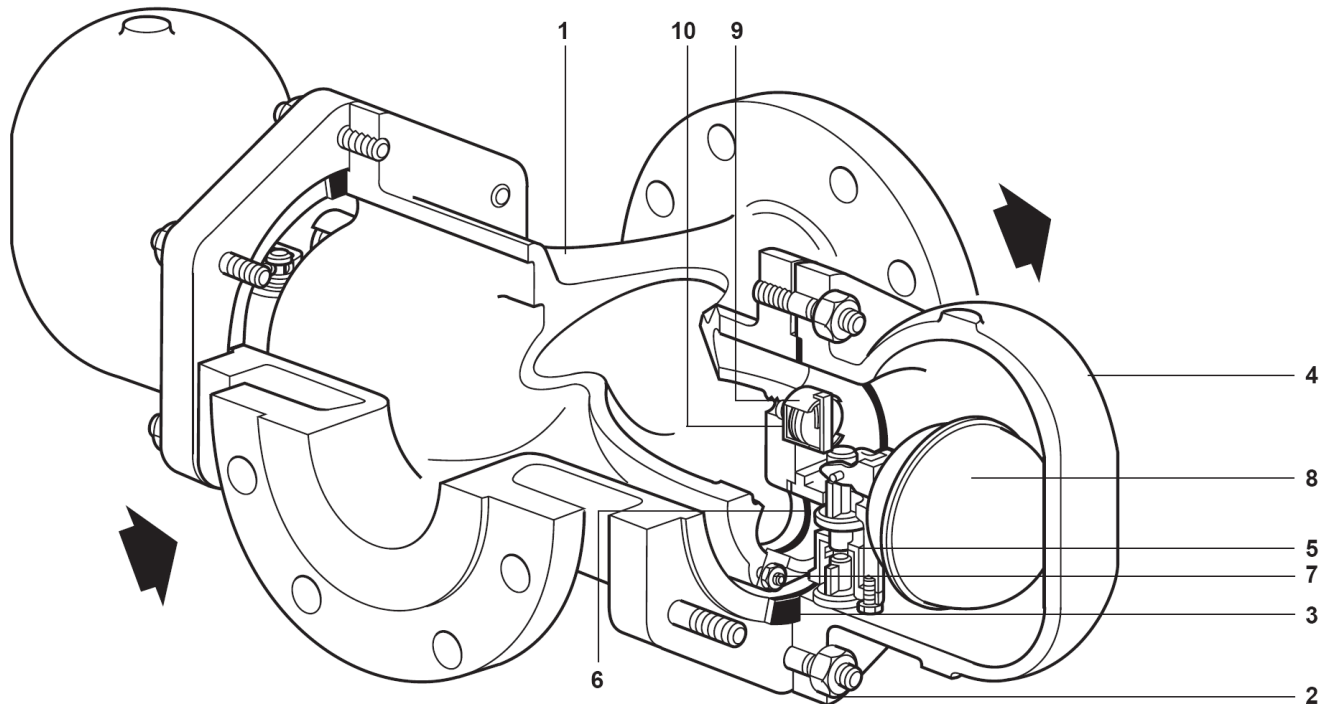


FT44

Purgeur à flotteur fermé DN80 & DN100



Description

C'est un purgeur à flotteur fermé avec le corps en acier et muni d'un purgeur d'air thermostatique incorporé. Disponible uniquement avec connexions horizontales. Le couvercle peut être foré et taraudé 3/8" (en dessous) ou 1/2" (en dessus) BSP ou NPT pour montage d'un drain.

Standards

Ce produit est conforme entièrement aux conditions de la directive européenne d'équipement de pression et porte la marque ci souhaitable.

Certificats

Avec certificat selon EN 10204 3.1, à spécifier lors de la commande.

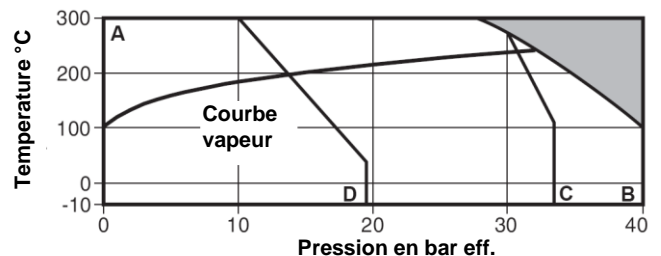
Diamètres et connexions

DN80 et DN100 brides standards EN 1092 PN40, EN 1759-1 ou ASME Class 150 ou 300 et JIS/KS 20K.

Constructions

| Nr | Description | Matière | |
|----|--------------------------------|-------------------|----------------------------------|
| 1 | Corps | Acier | 1.0619 + N / WCB |
| 2 | Boulons et écrous de couvercle | Acier | BS 4882 B7M EN 10269 25 Cr Mo |
| 3 | Joint couvercle | Graphite renforcé | |
| 4 | Couvercle | Acier | 1.0619 + N / WCB |
| 5 | Clapet principal | Inox | BS 3146 Pt.2 ANC2 |
| 6 | Joint clapet | Graphite renforcé | |
| 7 | Goujons et écrous du mécanisme | Inox | BS 6105 A4-80 |
| 8 | Flotteur et levier | Inox | BS 1449 304 S16 |
| 9 | Purgeur d'air | Inox | |
| 10 | Joint purgeur d'air | Inox | BS 1449 409 S19 |

Conditions maximales de service



Le purgeur ne peut pas être utilisé en cette zone

A - B Brides EN 1092 PN40, ASME 300

A - C Brides JIS/KS 20K

A - D Brides ASME 150

| | | |
|---|--|-----------------------|
| Le corps a été calculé selon | | PN40 |
| PMA | Pression maximale admissible | 40 bar eff. @ 100°C |
| TMA | Température maximale admissible | 300°C |
| Température minimale admissible | | -10°C |
| PMO | Pression max. de fonctionnement. Vapeur saturée. | 32 bar eff. @ 239°C |
| TMO | Température max. de fonctionnement | 300°C @ 27,5 bar eff. |
| Température de service minimal | | -10°C |
| Remarque : Conseille Spirax Sarco pour des températures inférieures | | |
| | FT44-4,5 | 4,5 bar |
| | FT44-10 | 10 bar |
| ΔPMX | Pression différentielle max | FT44-21 21 bar |
| | FT44-32 | 32 bar |

Pression d'épreuve 60 bar eff.

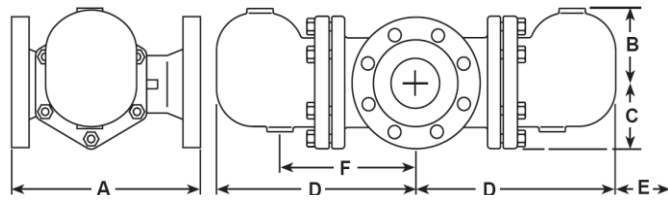
Remarque : La pression ne peut pas excéder 48 bars eff. quand les internes sont montés.

Dimensions (approximatives) en mm

| DN | ASME 150 | ASME 300 | PN40 | JIS/KS | B | C | D | E | F |
|-----|----------|----------|------|--------|-----|-----|-----|-----|-----|
| | A | A | A | 20K | | | | | |
| 80 | 343 | 362 | 353 | 350 | 140 | 123 | 390 | 200 | 310 |
| 100 | 350 | 366 | 350 | 350 | 140 | 123 | 390 | 200 | 310 |

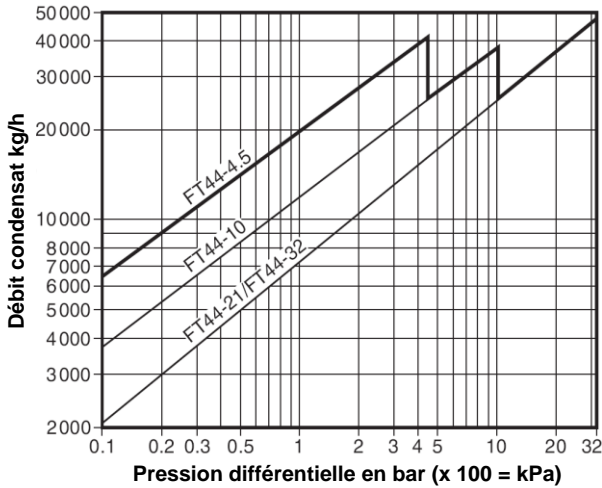
Poids (approximatives) en kg

| | | | |
|------|----|-------|----|
| DN80 | 95 | DN100 | 97 |
|------|----|-------|----|



Distance de dépose

Capacités – DN80 et DN100



Des capacités d'eau froide additionnelle du purgeur thermostatique au démarrage

Les capacités ci-dessus sont basées au condensat avec une température de saturation. Au démarrage le condensat est froid, le purgeur thermostatique internes ouvrira et fournit une capacité additionnelle au clapet principal. Le tableau suivant représente la capacité d'eau froide minimale additionnelle du purgeur thermostatique.

La capacité d'eau froide minimale additionnelle

| Δp (bar) | 0.5 | 1 | 2 | 3 | 4.5 | 7 | 10 | 14 | 21 | 32 |
|--------------------------------|---|------|------|------|------|------|------|------|------|------|
| Taille | La capacité d'eau froide minimale additionnelle (kg/h) | | | | | | | | | |
| DN80, DN100 (jusqu'à 21 bar) | 920 | 1360 | 1800 | 2160 | 2600 | 3200 | 3960 | 4100 | 5200 | - |
| DN80, DN100 (seulement 32 bar) | 160 | 240 | 700 | 920 | 1200 | 1700 | 1800 | 2040 | 2400 | 2600 |

Information de sécurité, installation et montage

Pour plus de renseignements voir la notice de montage et d'entretien (IM-S002-30) fournie avec chaque appareil.

Note d'installation:

Le FT44 doit être installé avec le sens de l'écoulement comme indiqué sur le corps avec le flotteur dans une face horizontale pour qu'il se lève et il tombe verticalement.

Recyclage:

Cet appareil est recyclable. Tout danger écologique est écarté avec le recyclage de cet appareil si toutes les précautions sont prises.

Spécification

Un purgeur à flotteur fermé muni d'un purgeur d'air thermostatique incorporé FT44-14 DN100 DIN PN40.

Pièces de rechange

Les pièces de rechange disponibles sont représentées en trait plein. Les pièces en trait interrompues ne sont pas fournies comme pièces de rechange.

| | |
|---------------------------|----------|
| Ensemble clapet principal | 5, 6, 7 |
| Flotteur | 8 |
| Purgeur d'air | 9, 10 |
| Ensemble joints | 3, 6, 10 |

Note : pour en révision complète d'un purgeur, il faut deux jeux de pièces de rechange.

Exemple de commande:

Utiliser les descriptions données ci-dessus et spécifier le type, le DN et la pression de purgeur.

Exemple: Flotteur pour FT44-10 DN100

Aanspanmoment

| Nr | ou mm | Nm |
|----|----------------|---------|
| 2 | 24 SW M16 x 45 | 80 - 88 |
| 7 | 13 S/W M8 x 20 | 20-24 |
| 9 | 17 S/W | 50 - 55 |

