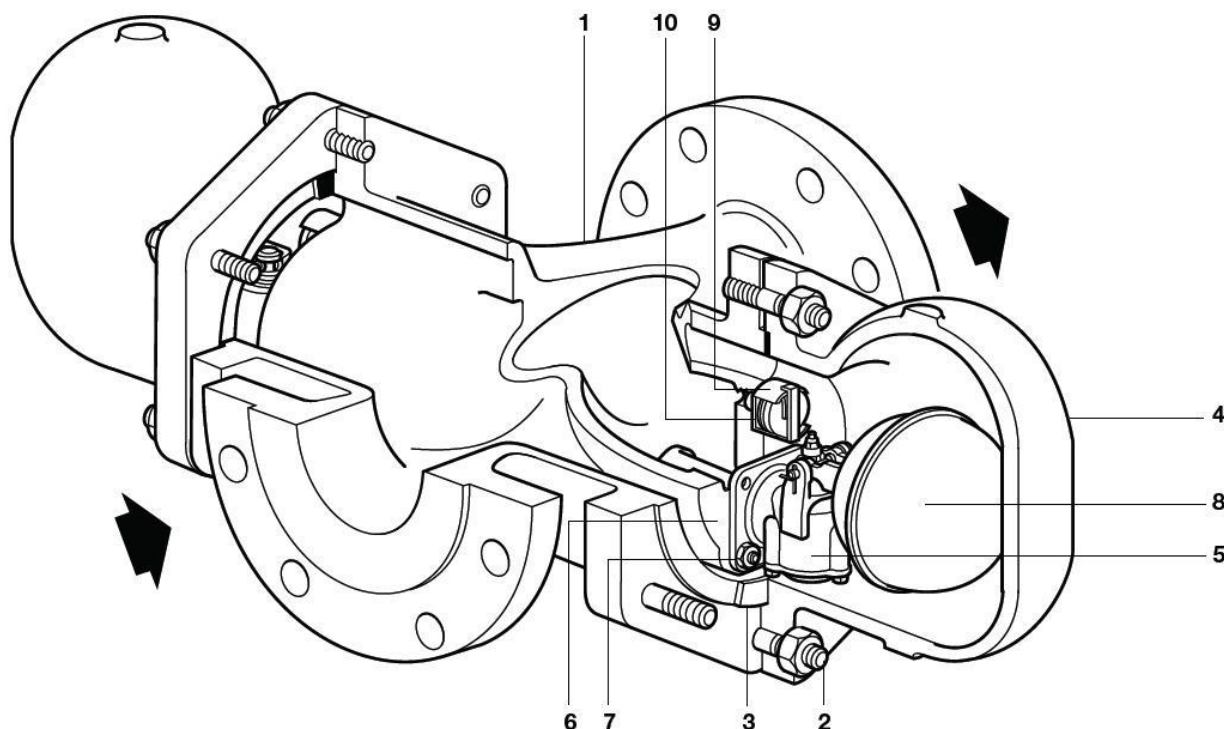


FT43 Purgeur à flotteur fermé - DN80 & DN100



Description

C'est un purgeur à flotteur fermé avec le corps en fonte et muni d'un purgeur d'air thermostatique incorporé. Disponible uniquement avec connexions horizontales. Le couvercle peut être foré et taraudé 3/8 » BSP ou NPT pour montage d'un drain.

Standards

Conforme à la Directive Européenne sur les Appareils soumis à pression, et porte la marque CE là où nécessaire.

Certificats

Ces produits sont disponibles avec Rapport Test Type, à spécifier lors de la commande.

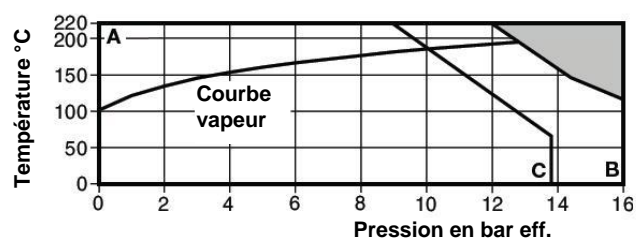
Diamètres et connexions

DN80 et DN100 brides standards EN 1092 PN16.
Sur demande : à brides selon JIS/KS 10 et ASME 125.

Constructions

Nr	Description	Matière	
1	Corps	Fonte	DIN 1691 GG 20
2	Boulons et écrous de couvercle	Acier	BS 4439 Gr. 8.8 BS 3692 Gr.8
3	Joint couvercle	Graphite renforcé	
4	Couvercle	Fonte	DIN 1691 GG 25
5	Clapet principal	Inox	BS 3146 Pt.2 ANC2
6	Joint clapet	Graphite renforcé	
7	Goujons et écrous du mécanisme	Inox	BS 6105 A4-80
8	Flotteur et levier	Inox	BS 1449 304 S16
9	Purgeur d'air	Inox	
10	Joint purgeur d'air	Inox	BS 1449 409 S19

Limites d'emploi



Le purgeur ne peut pas être utilisé en cette zone

A - B Brides selon EN 1092 PN16

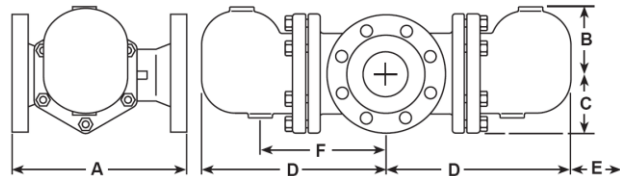
A - C Brides selon JIS/KS 10 et ASME 125.

Calcul du corps selon		PN16
PMA	Pression maximale admissible	16 bar eff. @ 120°C
TMA	Température maximale admissible	220°C @ 12,1 bar eff.
Température minimale admissible		0°C
PMO	Pression de service maximale vapeur saturée	Limitée à ΔPMX
TMO	Température de service maximale	220°C @ 12,1 bar eff.
ΔPMX	Pression différentielle maximale	FT43-4,5 4,5 bar
		FT43-10 10 bar
Pression d'épreuve hydraulique		24 bar eff.

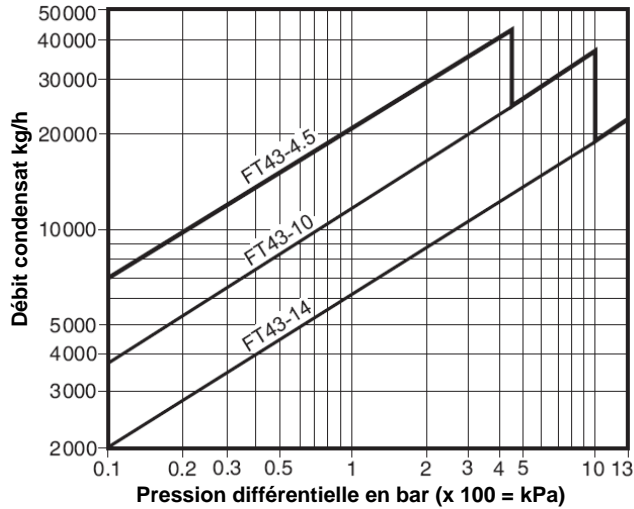
Dimensions / poids (approximatives en mm / kg)

DN	PN16 A	JIS/ KS10 A	ASME A	B	C	D	E	F	Poids
80	350	350	343	140	123	387	200	310	72
100	352	350	350	140	123	387	200	310	74

E = distance de dépose



Capacités – DN80 et DN100



Des capacités d'eau froide additionnelle du purgeur thermostatique au démarrage

Les capacités ci-dessus sont basées au condensat avec une température de saturation. Au démarrage le condensat est froid, le purgeur thermostatique internes ouvrira et fournit une capacité additionnelle au clapet principal.

Le tableau suivant représente la capacité d'eau froide minimale additionnelle du purgeur thermostatique.

La capacité d'eau froide minimale additionnelle

Δp (bar)	0.5	1	2	3	4.5	7	10	13
Taille	La capacité d'eau froide minimale additionnelle (kg/h)							
DN80, DN100	1080	1200	1240	1340	1400	2000	2600	3200

Information de sécurité, installation et montage

Pour plus de renseignements voir la notice de montage et d'entretien (IM-S002-30) fournie avec chaque appareil.

Note d'installation:

Le FT43 doit être installé avec le sens de l'écoulement comme indiqué sur le corps avec le flotteur dans une face horizontale pour qu'il se lève et il tombe verticalement.

Recyclage:

Cet appareil est recyclable. Tout danger écologique est écarté avec le recyclage de cet appareil si toutes les précautions sont prises.

Spécification

Un purgeur à flotteur fermé, corps et couvercle en fonte, muni d'un purgeur d'air thermostatique incorporé FT43-4,5 DN100, brides selon EN 1092 PN16.

Pièces de rechange

Les pièces de rechange disponibles sont représentées en trait plein. Les pièces en trait interrompues ne sont pas fournies comme pièces de rechange.

Ensemble clapet principal	5, 6, 7
Flotteur	8
Purgeur d'air	9, 10
Ensemble joints	3, 6, 10

Note : pour en révision complète d'un purgeur, il faut deux jeux de pièces de rechange.

Exemple de commande:

Utiliser les descriptions données ci-dessus et spécifier le type, le DN et la pression de purgeur.

Exemple: Purgeur d'air pour FT43-4,5 DN100

Moment de serrage

Rep.	ou mm	Nm
2	24 SW M16 x 45	80 – 88
7	13 S/W M8 x 20	20-24
9	17 S/W	50 - 55

