

FT43 Purgeur à flotteur fermé DN25-50

Description

Le **FT43** est un purgeur à flotteur fermé avec le corps en fonte et muni d'un purgeur d'air thermostatique incorporé. Il est disponible en version horizontale ainsi qu'en version verticale appelée **FT43V**. Le **FT43C** désigne la version avec système anti-bouchon de vapeur incorporé sur lequel on peut ajouter une vanne à réglage manuel. Sur demande, le corps peut être percé et taraudé 3/8" BSP ou NPT pour monter un robinet de vidange.

Capsule

Comme élément thermostatique, la capsule BP99/32 est utilisée. Cette capsule résiste à une surchauffe de 150°C à 0 bar eff. et de 50°C à 32 bar eff.

Directives

Conforme à la Directive Européenne sur les Appareils soumis à pression, et porte la marque CE là où nécessaire.

Certification

Cet appareil est disponible avec un certificat de test "Type", à spécifier lors de la commande.

Extras optionnels

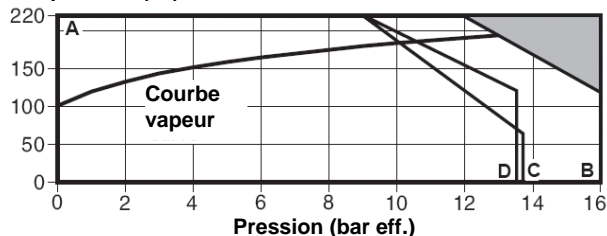
Vanne manuelle de bypass (FT43-C).
Cette option prévient les bouchons vapeur.
(steam lock release - SLR)

Trou taraudé 3/8" BSP ou NPT au-dessus du corps,
pour connexion d'un tuyau d'équilibrage.
A spécifier lors de la commande.

Trou taraudé 3/8" BSP ou NPT en dessous du corps,
pour connexion d'un tuyau de décharge.
A spécifier lors de la commande.

Limites de pression et de température

Température (°C)



Ne pas utiliser dans cette zone

A - B A brides EN 1092 PN16

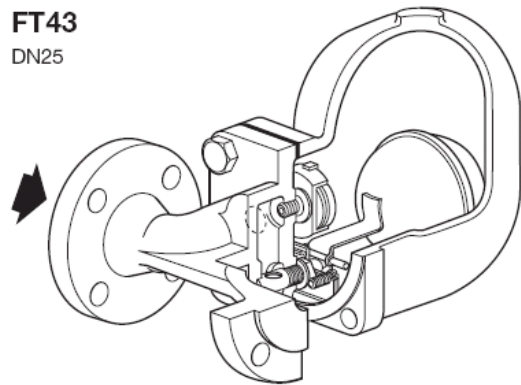
A - C A brides ASME 125

A - D A brides JIS/KS 10 (seulement DN25)

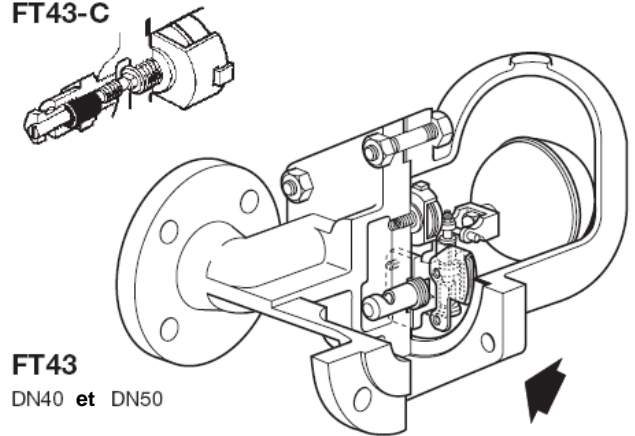
Calcul du corps selon	PN16
PMA - Pression maximale admissible	16 bar eff. @ 120°C
TMA - Température maximale admissible	220°C @ 12,1 bar eff.
Température minimale admissible	0°C
PMO - Pression max. adm. (vap. sat.)	13 bar eff. @ 195°C
Note: DN40 & DN50 PMO = ΔPMX	
TMO - Température de service maximale	220°C @ 12,1 bar eff.
Température de service minimale	0°C
pour des températures inférieures, contacter Spirax-Sarco	
ΔPMX:	FT43-4.5 4,5 bar
Pression différentielle maximale	FT43-10 10 bar
	FT43-14 13 bar
Pression d'épreuve hydraulique	24 bar eff.
Note: avec pièces internes: limitée à ΔPMX.	

FT43

DN25



FT43-C



FT43

DN40 et DN50

Diamètres & raccords

DN25, DN40 et DN50.

Nota : sens d'écoulement, pour le FT43 horizontal, si vous êtes en face du corps : pour le DN25 est du gauche à droite et pour le DN40 et DN50 est du droite à gauche. La direction du fluide est descendante pour les FT43V en position verticale.

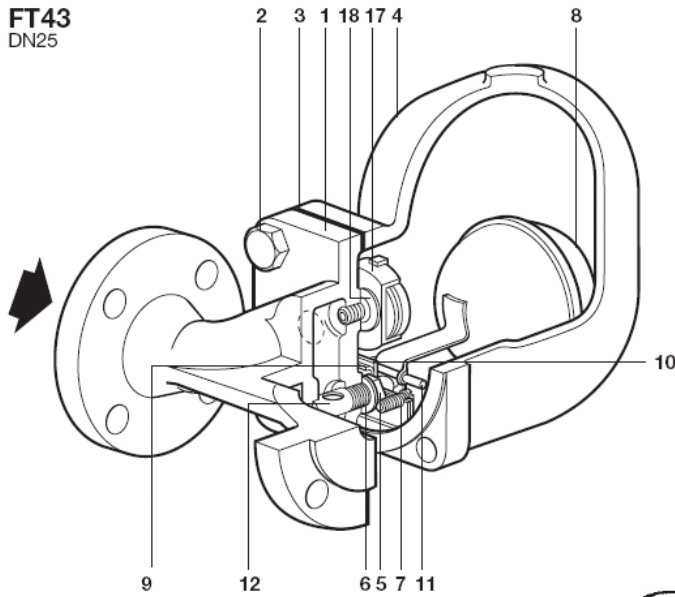
Sur demande, uniquement pour le DN25, une version de droite à gauche est disponible.

Brides standards sont selon EN 1092 PN16 avec encombrement selon EN 26554 (Série 1).

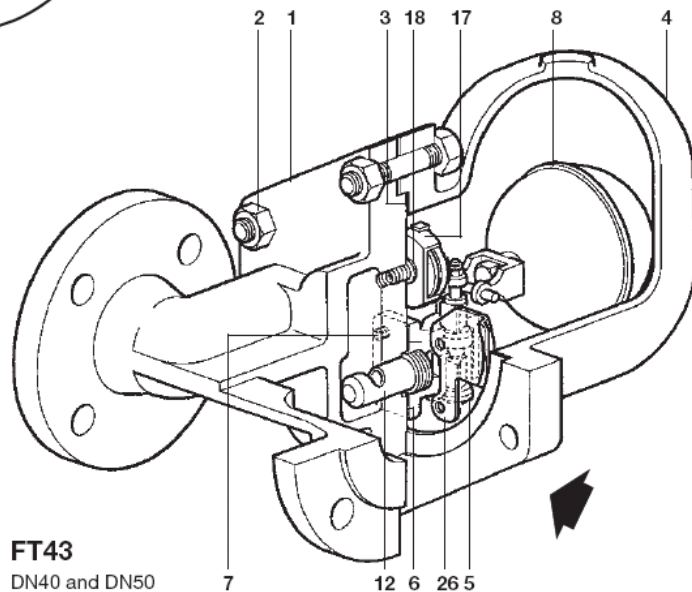
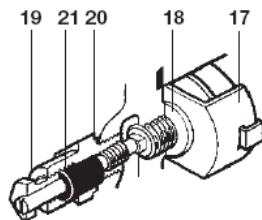
Sur demande : ASME B16.5 Class 125 et JIS/KS 10 sont aussi disponibles.

Nota : Brides ASME sont fournis avec des trous taraudés pour recevoir des boulons de bride. Brides JIS / KS seront fournis percés comme d'habitude avec simples trous.

FT43
DN25



FT43-C

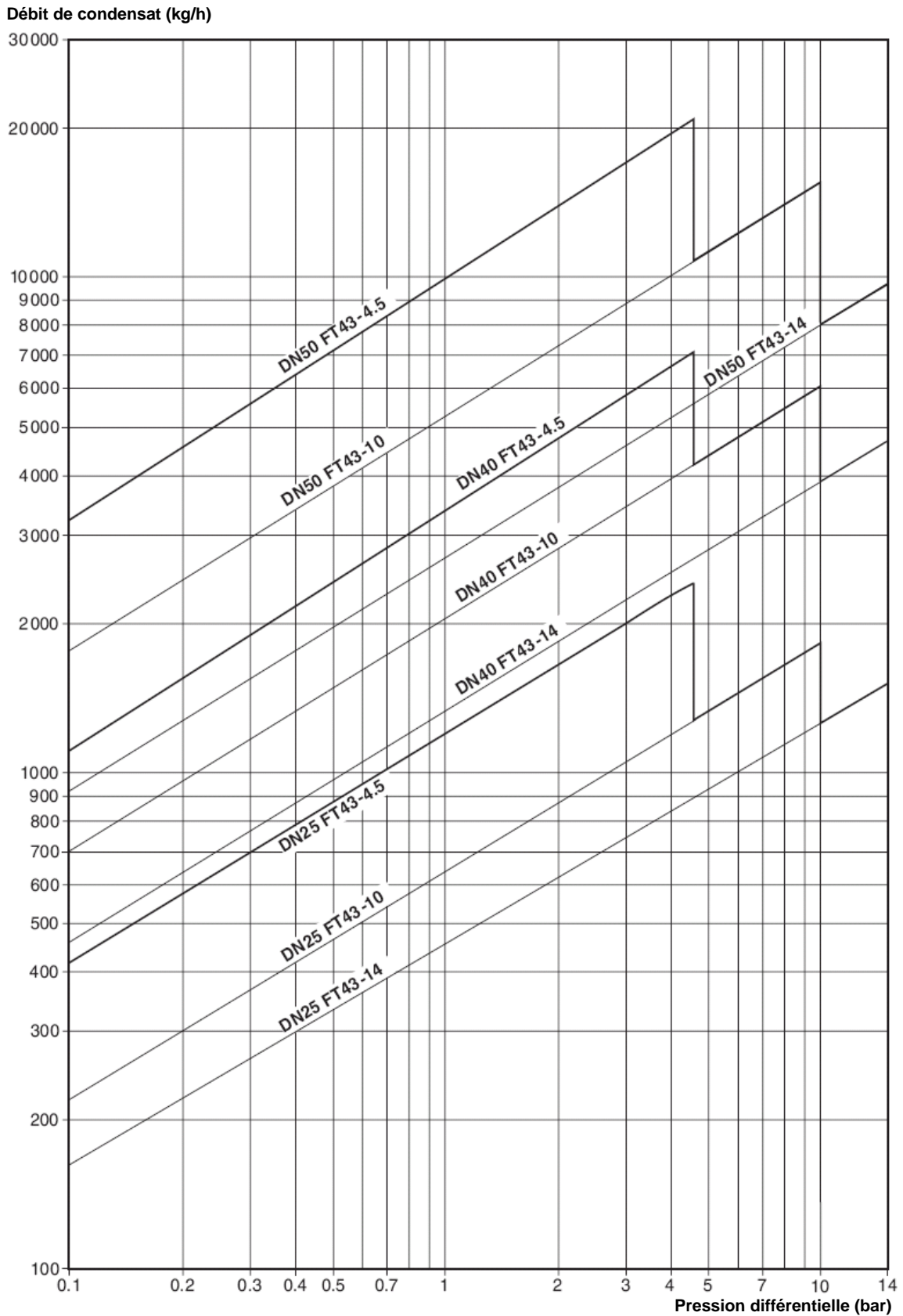


FT43
DN40 and DN50

Construction

Rep.	Désignation	Matière	et	
1	Corps		Fonte	EN-JL 1040
	Boulons de couvercle	DN25	Acier	BS 3692 Gr 8.8
2	Goujons de couvercle		Acier	BS 4882 – B7M
	Ecrous couvercle		Acier	BS 3692 Gr 8.8
3	Joint de couvercle		Graphite renforcé	
4	Couvercle		Fonte	DIN 1691 GG 25
	Siège	DN25	Inox	BS 970 431 S29
5	Ensemble clapet principal avec déflecteur	DN40, DN50	Inox	BS 3146 Pt2 Anc 2
	Joint siège principal	DN25	Inox	BS 1449 304 S11
6	Joint clapet principal	DN40, DN50	Graphite renforcé	
	Vis de pivot d'attache	DN25	Inox	BS 4183 18/8
7	Ensemble boulons clapet principal	DN40	Inox	BS 970 304 S16
	Goujons et écrous	DN50	Inox	BS 6105 A4.80
	Levier et flotteur	DN25	Inox	BS 1449 304 S16
8	Flotteur	DN40, DN50	Inox	BS 1449 304 S16
9	Support de bride d'attache		Inox	BS 1449 304 S16
10	Plaque		Inox	BS 1449 304 S16
11	Axe		Inox	
12	Déflecteur interne		Inox	BS 970 431 S29
17	Purgeur d'air		Inox	
18	Joint siège purgeur d'air		Inox	BS 1449 409 S19
19	Système anti-bouchon de vapeur (C)		Inox	BS 970 303 S21
20	Joint de système anti-bouchon de vapeur (C)		Acier doux	BS 1449 CS4
21	Etanchéité de système anti-bouchon de vapeur (C)		Graphite	
26	Plaque d'entrée	DN40, DN50	Inox	BS 1449 304 S15

Débits

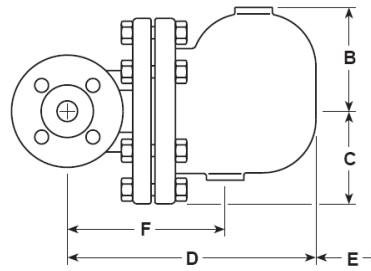
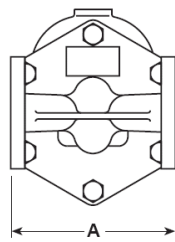


Capacité supplémentaire via purgeur d'air lors d'un démarrage

Les débits ci-dessus ont été mesurés sur des condensats à température de saturation. Lors d'un démarrage le purgeur d'air assurera une capacité supplémentaire de décharge. Voir le tableau ci-dessous pour les capacités supplémentaires à travers du purgeur d'air ouvert.

Δp (bar)	0,5	1	2	3	4,5	7	10	14
Capacité supplémentaire minimale eau froide (kg/h)								
DN25, DN40 et DN50	460	680	900	1080	1300	1600	1980	2050

FT43 DN40 et DN50



Distance de dépote

Dimensions (approx.) en mm

DN	A*		B	C	D	E	F	kg
	PN16 JIS/KS10	ASME125						
25	160	148	110	80	245	160	215	8,3
40	230	221	128	110	330	200	200	21,5
50	230	220	140	126	340	200	225	30,5

* La distance entre brides pour le PN16 est selon ISO 6554 ; pour d'autres variantes de brides, veuillez contacter Spirax Sarco.

Instructions de sécurité, montage et entretien

Les instructions de montage et d'entretien (IM-S002-30) sont fournies avec le purgeur.

Note d'installation:

Ce purgeur doit être monté sur une tuyauterie de façon à ce que le flotteur puisse se déplacer librement dans un plan vertical (La flèche sur la plaque signalétique en position verticale et dirigée vers le bas) et que le sens d'écoulement du fluide soit indiqué par la flèche de coulée du corps.

Recyclage

Cet appareil est recyclable. Aucun danger écologique n'est envisageable avec le recyclage de ce produit.

Spécification

Exemple: 1 – purgeur à flotteur fermé, Spirax-Sarco, type FT43-4.5 DN25, à brides selon EN 1092 PN16, corps et couvercle en fonte, avec évent thermostatique.

Pièces de rechange

Les pièces de rechange disponibles sont représentées en trait plein. Les pièces en trait interrompu ne sont pas fournies comme pièces de rechange.

Ensemble siège et clapet avec flotteur (DN25 version horizontale)*	5, 6, 7, 8, 9, 10, 11
Ensemble clapet principal déflecteur intégré en (DN40 et DN50)** à spécifier: verticale ou horizon- tale	5, 6, 7, 12, 26
Flotteur (DN40 et DN50)	8
Purgeur d'air	17,18
Ensemble anti-bouchon vapeur & purgeur d'air	17, 18, 19, 20, 21
Jeux de joints (par 3)	3, 6, 20

* Sur le DN25 horizontal le déflecteur d'érosion est pressé dans le corps et n'est pas disponible comme pièce de rechange.
** Pas de déflecteur d'érosion pour les DN40 et 50

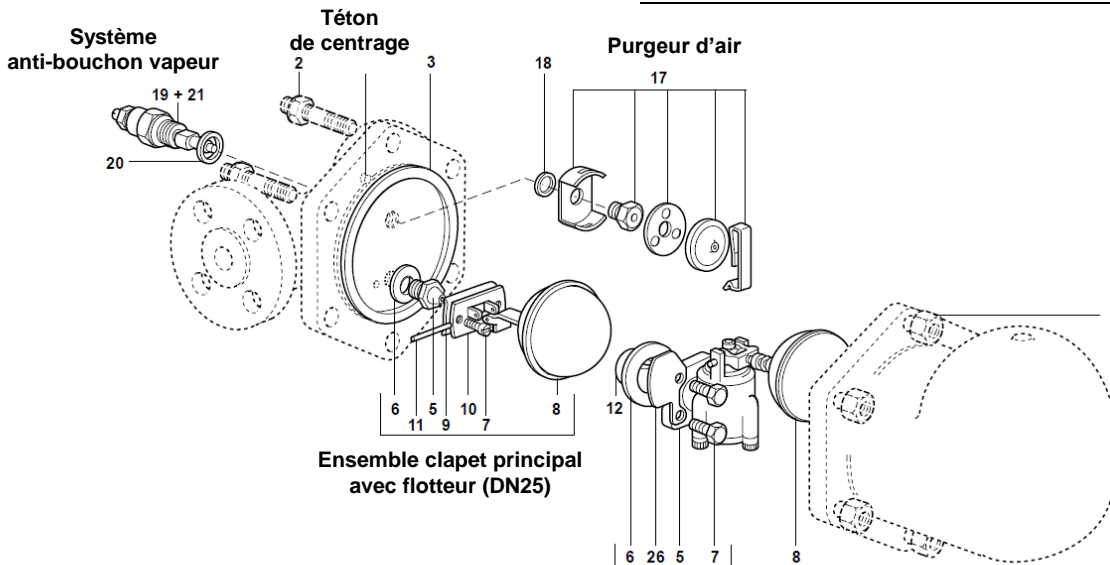
Exemple de commande

Utiliser les descriptions données ci-dessus et spécifier le type, le DN et la pression du purgeur.

Exemple: 1 - Ensemble purgeur d'air pour FT43-10 DN 25

Couples de serrage recommandés

Rep.	DN	Ou mm		Nm
2	25	SW 17	M10 x 30	29-33
	40	SW 19	M12 x 60	60-66
	50	SW 24	M16 x 70	80-88
5	25			50-55
7	25		M5 x 20	2,5-2,8
	40	SW 10	M6 x 20	10-12
	50	SW 13	M8 x 20	20-24
17		SW 17		50 - 55
19		SW 22		50 - 55



Ensemble clapet principal sans flotteur (DN40 et DN50), version horizontale montrée