

FT14 Purgeur à flotteur fermé - à brides

Description

Purgeur à flotteur fermé avec le corps en fonte nodulaire et muni d'un purgeur d'air thermostatique incorporé. Le FT14 peut être maintenu sans le remettre de la tuyauterie.

Option disponible

FT14 (L-R)	Sens d'écoulement gauche à droit
FT14 (R-L)	Sens d'écoulement droit à gauche

Remarque : L'orientation des connexions peut être adaptée sur site pour un sens d'écoulement vers le bas, si on tourne le couvercle.

Capsule

Le capsule BP99/32 utilisé dans le FT14 est utilisable pour vapeur à 150°C surchauffée @ 0 bar eff. et 50°C surchauffée @ 32 bar eff.

Accessoires

FT14-.. C	Un robinet manuel à poignée peut être prévu, permettant ainsi l'utilisation comme système anti-bouchon vapeur
FT14-.. X	Avec crépine interne

Directive Européenne PED

Cet appareil est conforme à la Directive européenne sur les appareils à pression 97/23/EC.

Certification

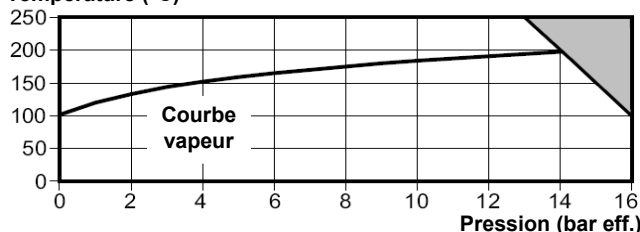
Sur demande ce purgeur peut être fourni avec certificat de matière selon EN 10204 2.2. Les certificats nécessaires doivent être mentionnés au moment de l'ordre.

Diamètres et raccords

DN15, DN20 et DN25
 Brides à EN 1092 PN16, ASME 150 et JIS/KS 20.

Conditions maximales de service (ISO 6552)

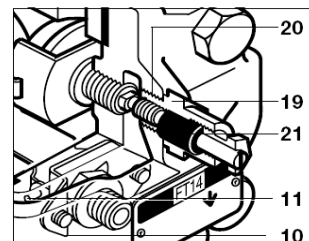
Température (°C)



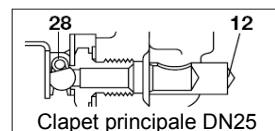
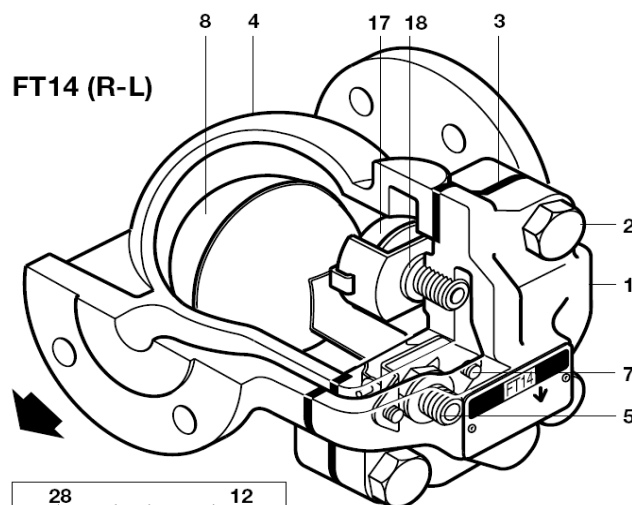
Le purgeur ne peut être utilisé dans cette zone.

Conditions de calcul du corps		PN16
PMA	Pression maximale admissible	16 bar eff. @ 100°C
TMA	Température maximale admissible	250°C @ 13 bar eff.
Température minimale admissible		-10 °C
PMO	Pression vapeur saturée maximale de fonctionnement	14 bar eff.
TMO	Température max. de fonctionnement	250°C @ 13 bar eff.
Température minimale de fonctionnement		0°C
ΔPMX	Pression différentielle maximale	FT14-4,5 : 4,5 bar
		FT14-10 : 10 bar
		FT14-14 : 14 bar
Pression d'épreuve hydraulique		24 bar eff.

FT14-C (R-L)



FT14 (R-L)



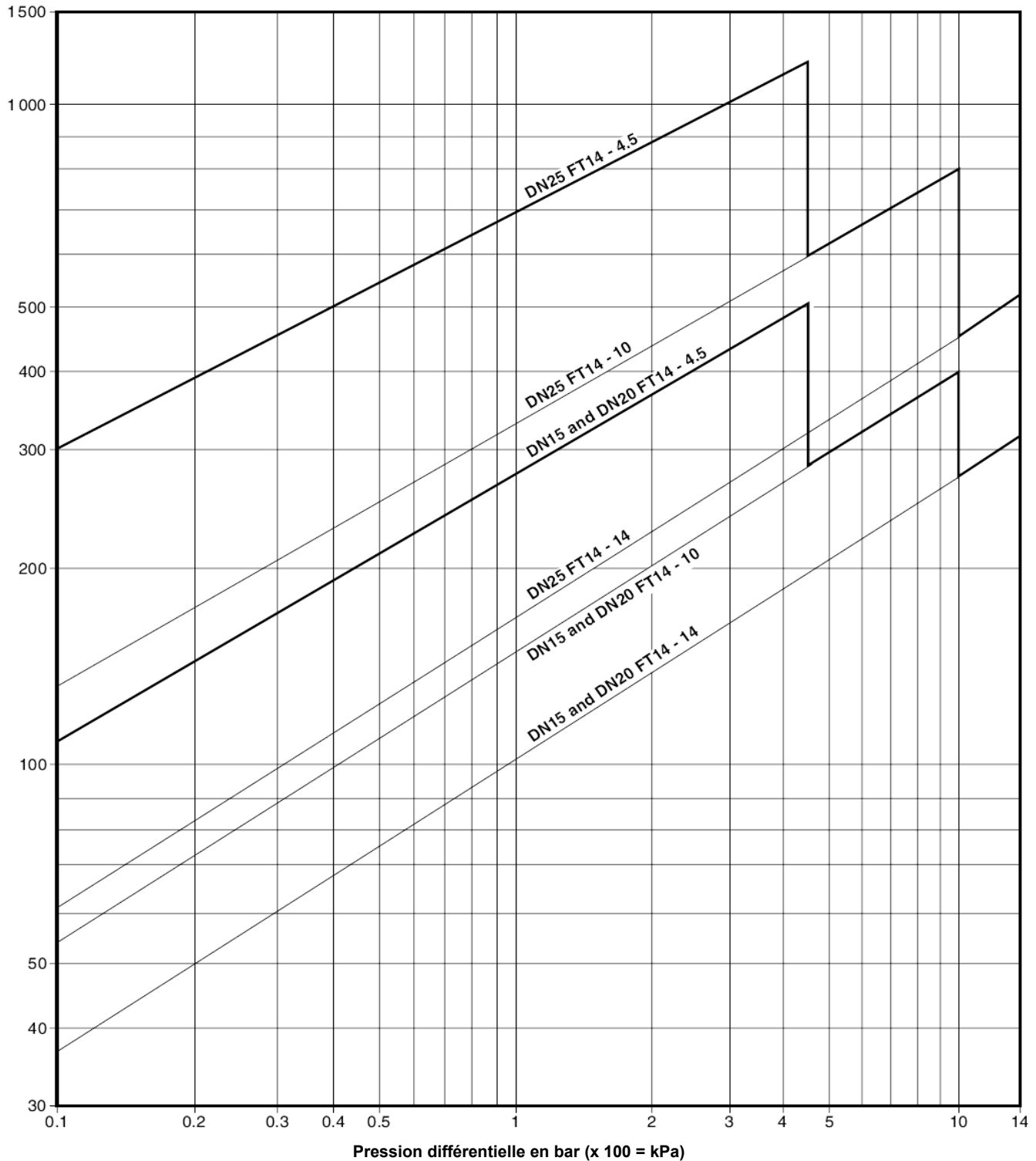
Constructie

N°	Description	Matière
1*	Corps	Fonte nodulaire DIN 1693 GGG 40
2	Vis de couvercle	Acier BS 3692 Gr.8.8
3	Joint de couvercle	Graphite renforcé
4	Couvercle	Fonte nodulaire DIN 1693 GGG40
5	Siège	Inox BS 970 431 S29
6	Joint purgeur d'air	Inox BS 1449 409 S19
7	Vis de fixation du mécanisme	Inox BS 6105 CI A2-70
8	Flotteur et levier	Inox BS 1449 304 S16
10	Bride d'attache	Inox BS 1449 304 S16
11	Pivot	Inox
12*	Défecteur d'érosion (DN25)	Inox BS 970 431 S29
17	Purgeur d'air	Inox BS 1449 304 S19
18	Joint pour purgeur d'air	Inox BS 1449 409 S19
19	Système anti-bouchon vapeur SLR	Inox BS 970 303 S21
20	Joint du SLR	Inox BS 1449 304 S16
21	Joint du SLR	Graphite
28	Ressort pour clapet (DN25)	Inox BS 2056 302 S26

*Remarque : N° 12 est embouti dans N° 1 (seule taille DN25)

Capacités

kg/h condensat chaud

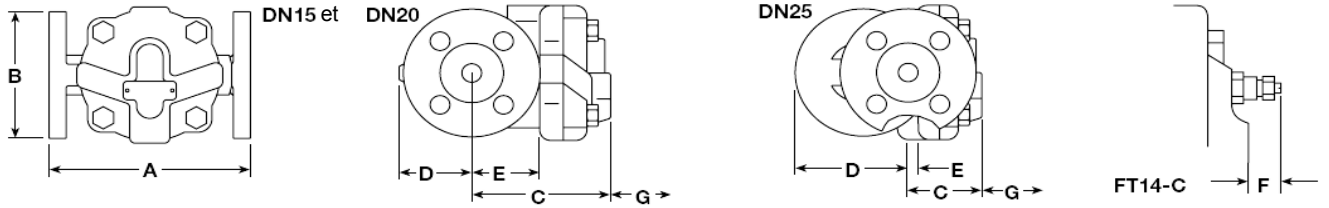


Remarque: les capacités mentionnées ont été mesurées à la température de saturation. Pour condensat sous la température de saturation (ex. au démarrage), la capacité du purgeur thermostatique est encore ajoutée à ce chiffre: Approximative. 50% (FT14-4,5) jusqu'à 100% (FT14-10 et FT14-14 bar).

ΔP (bar)	0,5	1	2	3	4,5	7	10	14
	Capacité additionnel minimal d'eau froide (kg/h)							
DN15 et DN20	70	140	250	380	560	870	1130	1500
DN25	120	240	360	500	640	920	1220	1500

Dimensions/poids (approximatifs) en mm et kg

Taille	A	A	B	C	D	E	F	G	Poids
	PN/ASME	JIS/KS						Distance de service	
DN15	150	150	107	101	51	47	26,5	115	4,5
DN20	150	150	107	101	51	47	26,5	115	5,0
DN25	160	170	117	70	100	10	21,0	120	6,5



Information de sécurité, d'installation et de montage

Pour plus de renseignements voir la notice de montage et d'entretien (IM-S002-13) fournie avec chaque appareil.

Installation

Le purgeur peut être monté dans une conduite soit horizontale (R-L et L-R), soit verticale (V) avec la flèche de coulée sur le corps dans le sens d'écoulement.

Le sens d'écoulement peut être modifié. Pour cela, dévisser les 4 vis du couvercle et tourner le corps suivant le sens de connexions désiré. La flèche, sur la plaque signalétique, doit être en position verticale et dirigée vers le bas! Toujours remonter le couvercle avec un nouveau joint.

Votre purgeur FT14... C vous est fourni avec le système anti-bouchon vapeur ouvert. En tournant complètement en sens anti-horlogique, le système anti-bouchon d'air est mis hors service et le purgeur fonctionne avec la purge d'air thermostatique normale.

Recyclage

Cet appareil est recyclable. Tous danger écologique est écarté avec le recyclage de cet appareil si toutes les précautions sont prises.

Spécification

Purgeur à flotteur fermé avec purgeur d'air incorporé: type FT14-4,5 TV (R-L) DN15 PN16.

Pièces de rechange

Les pièces de rechange disponibles sont représentées en trait plein. Les pièces en trait interrompues ne sont pas fournies comme pièces de rechange.

Ensemble siège et clapet avec flotteur	3, 5, 6, 7(2x), 8, 10, 11 et 28 (seulement pour DN25)
Purgeur d'air	3, 17, 18
Ensemble anti-bouchon vapeur et purgeur d'air	3, 17, 18, 19, 20, 21
Jeux de joints (3 jeux)	3
Kit de maintenance	3, 5, 6, 7(2x), 8, 10, 11, 17, 18, 28 (seulement pour DN25)

Exemple de commande

Utiliser les descriptions données ci-dessus et spécifier le type, le DN et la pression du purgeur.

Exemple : Ensemble siège et clapet avec flotteur pour FT14-10TV DN15 PN16

Ensemble anti-bouchon

Ensemble purgeur d'air

Couples de serrage

N ^o	ou		Nm
2	17 A/F	M10 x 30	47 – 50
5	17 A/F		50 – 55
7	Pozidrive	M4 x 6	2,5 – 3,0
17	17 A/F		50 – 55
19 en 21	19 A/F		50 – 55

Ensemble siège, clapet et flotteur

Remarque : N° 28 seulement pour DN25

