

## F37 Filtre "Y" en fonte nodulaire

### Description

Le Fig 37 est un filtre Y en fonte nodulaire avec raccordement à brides. Ces filtres sont équipés en standard d'une crépine en acier inoxydable en tôle perforée de 0,8 mm pour les DN 15 à 80 et 1,6 mm pour les DN 100 à 200. D'autres perforations sont disponibles en option.

### Diamètres et raccordements

DN 15 à DN150 : A brides DIN PN40 et ASME 150

DN200 : A brides DIN PN25 et ASME 150

JIS/KS disponible à brides pour DN15 - 20 et DN32 à DN200

### Options

#### Crépines

	Perforations	1,6mm (DN15 à DN80) 3,0mm (DN15 à DN200)
En acier inox	Maille	40, 100, 200
	Perforations	0,8mm (DN15 à DN80) 3,0mm (DN15 à DN200)
En monel	Maille	100

#### Connexion pour robinet de purge ou vidange:

Le bouchon peut être foré et taraudé suivant le tableau ci-dessous pour recevoir un robinet de purge ou de vidange.

DN	Robinet de purge	Robinet de vidange
DN15	1/4"	1/4"
DN20 et DN25	1/2"	1/2"
DN32 et DN40	1"	3/4"
DN50 à DN125	1 1/4"	3/4"
DN150 et DN200	2"	3/4"

#### Standards

Cet appareil est conforme à la Directive Européenne sur les appareils à pression.

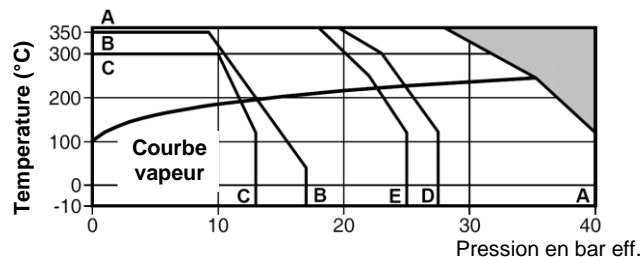
#### Certification

Cet appareil est disponible avec un Type Test Rapport ou un certificat EN 10204 3.1. Toute demande de certificat doit être clairement spécifiée lors de la passation de la commande

#### Limites d'emploi

Calcul du corps	DN15 à 150	PN40
	DN200	PN25
PMA – Pression max. admissible	DN15 à 150	40 bar eff. @ 120°C
	DN200	25 bar eff. @ 120°C
TMA – Température maximale admissible		350°C
Température minimale admissible		-10°C
TMO – Température de fonctionnement maximale	DN15 à 150	350°C @ 28,5 bar eff.
	DN200	350°C @ 17,5 bar eff.
PMO – Pression de fonctionnement maximale	DN15 à 150	40 bar eff. @ 120°C
	DN200	25 bar eff. @ 120°C
Pression d'épreuve hydraulique maximale	PN25	38 bar eff.
	PN40	60 bar eff.
	ASME 150	30 bar eff.
	JIS/KS 20K	49 bar eff.
	JIS/KS 10K	28 bar eff.

### Conditions maximales de service



■ Ce produit ne doit pas être utilisé dans la zone ombrée

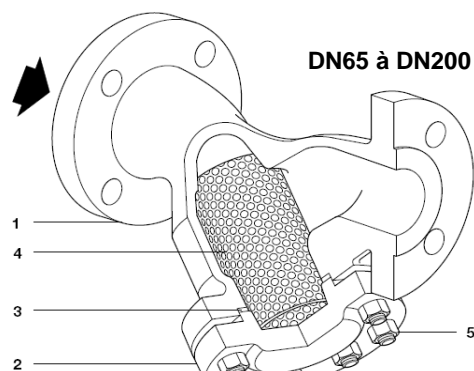
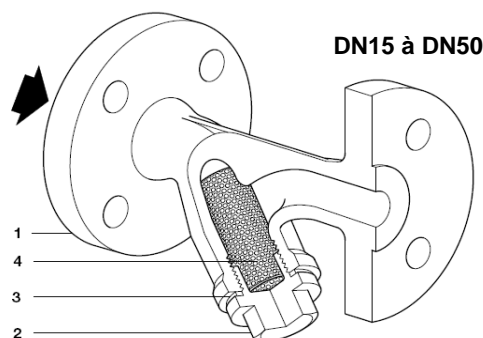
A - A : à brides EN 1092 PN40

B - B : à brides ASME 150

C - C : à brides JIS / KS 10K

A - D : à brides JIS / KS 20K

A - E : à brides EN 1092 PN25



### Construction

Rep	Désignation	Matière	
1	Corps	Fonte nod.	DIN 1691 GGG 40
		Acier	DIN 17245 C22.8
2	Bouchon	DN65 – 100	Acier EN-GJS-400-15
		DN125 – 200	Acier DIN 17245 GS C25N
3	Joint de bouchon	Graphite exfolié renforcé	
4	Crépine	Acier inox	ASTM A240 316L
5	Goujons (DN65 - 200)	Acier	BS 4439 Gr. 8.8
		Acier	BS 3692 Gr.8

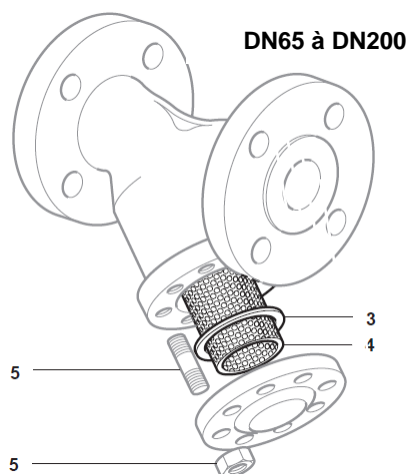
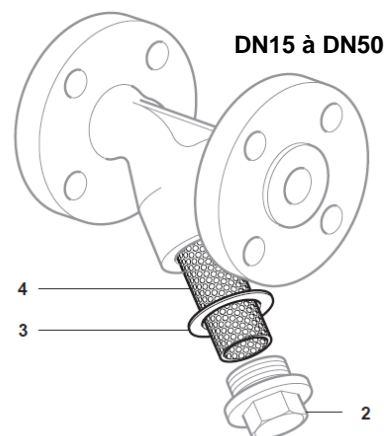
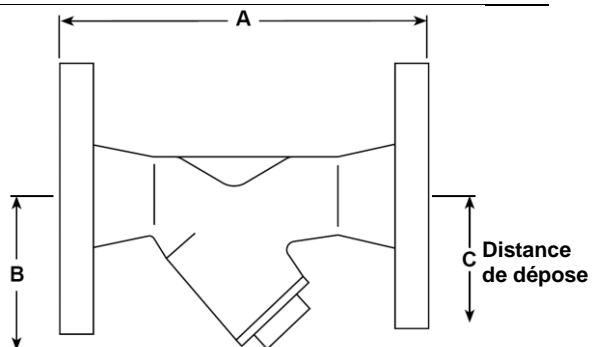
**Valeurs de Kv**

DN	15	20	25	32	40	50	65	80	100	125	150	200
<b>Perforations 0,8, 1,6 &amp; 3 mm</b>	5	8	13	22	29	46	72	103	155	237	340	588
<b>Mesh 40 et 100</b>	5	8	13	22	29	46	72	103	155	237	340	588
<b>Mesh 200</b>	4	6	10	17	23	37	58	83	124	186	268	464

Pour conversion  $C_v (UK) = K_v \times 0.963$   $C_v (US) = K_v \times 1.156$

**Dimensions / poids (approximatifs) en mm et kg**

DN	PN40 PN25		ASME 150	JIS 10K	JIS 20K	B	C	Surface filtr. cm <sup>2</sup>	Poids kg
	A	A	A	A	A				
15	130	-	122	123	127	70	110	25	1,85
20	150	-	142	143	147	80	130	42	2,80
25	160	-	156	153	156	95	150	71	3,50
32	180	-	176	177	180	135	225	135	6,20
40	200	-	200	197	200	145	240	161	7,40
50	230	-	230	223	227	175	300	251	11,20
65	290	-	291	282	286	200	335	352	20,00
80	310	-	311	298	306	210	340	360	24,00
100	350	-	350	337	349	255	415	540	36,00
125	400	-	398	389	401	300	510	840	60,00
150	480	-	482	469	481	345	575	1 115	83,00
200	-	600	600	585	601	435	730	1 905	148,00



**Sécurité**

Pour de plus amples détails concernant l'installation et la maintenance de ce produit, se reporter aux notices (IM-S060-18) fournies avec l'appareil.

**Recyclage**

Cet appareil est recyclable. Aucun danger écologique n'est envisageable avec le recyclage de ce produit.

**Spécification**

**Exemple :** 1 Filtre Spirax Sarco F37 DN80 à brides DIN PN40, crépine standard en inox avec perforations 0,8mm.

**Pièces de rechange**



Les pièces de rechange disponibles sont représentées en trait plein. Les autres pièces en trait ne sont pas disponibles.

Crépine (spécifier matière et perforation ou maille)	<b>4</b>
Joint de bouchon (3 pièces)	<b>3</b>

En cas de commande, utiliser les descriptions données ci-dessus et spécifier le type et le diamètre du filtre.

**Exemple:** 1 crépine standard inox 0,8mm pour filtre F37-16 DN50 à brides DIN PN16.

**Couples de serrage recommandé**

Rep	Qté	DN			Nm
2	1	15	22	M28	50 - 55
	1	20	27	M32	60 - 66
	1	25	27	M42	100 - 110
	1	32	46	M56	250 - 275
	1	40	50	M60	250 - 275
	1	50	60	M72	310 - 340
5	8	65	19	M12 x 35	20 - 24
	8	80	19	M12 x 35	30 - 35
	8	100	24	M16 x 45	50 - 55
	8	125	30	M20 x 50	80 - 88
	8	150	30	M20 x 55	100 - 110
	12	200	36	M24 x 65	90 - 100