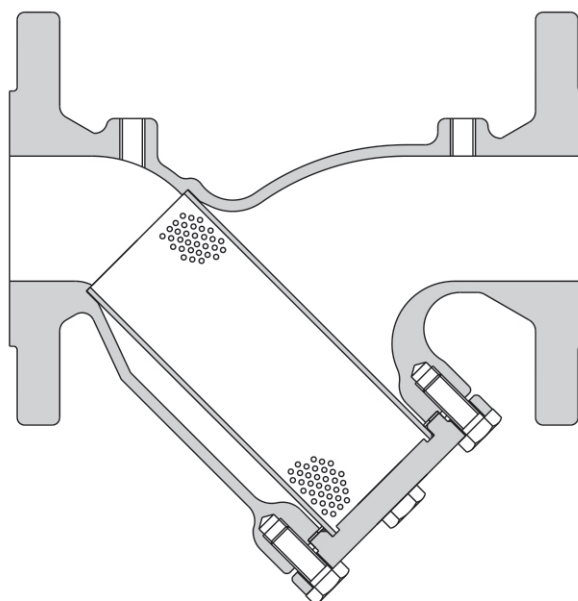


## Filtre "Y" en acier inox austénitique Fig. 3616 et Fig. 3616 Food+ (Construction DIN)



### Description

Le Fig. 3616 est un filtre Y en acier inox austénitique à brides fabriqué en matière nuances DIN.

La perforation standard des crépines en acier inox est de 0,8 mm pour les DN15 au DN80, et 1,6 mm pour les DN100 au DN200.

En option, d'autres seuils de filtration sont disponibles ainsi que des crépines en Monel. Le couvercle de crépine peut être percé et taraudé pour installer un robinet de purge si nécessaire. Le corps peut également être percé et taraudé pour monter des prises de pression.

### Normalisation

Ce produit est conforme à la Directive Européenne sur les équipements à pression 2014/68/EU (PED).

### Certification

Cet appareil est disponible avec un certificat matière EN 10204 3.1 pour le corps et le couvercle en standard.

**Nota :** Toute demande de certificat/inspection doit être clairement spécifiée lors de la passation de la commande.

Food+ peut être fourni avec une certification de matériau pour toutes les pièces en contact avec le fluide moyennant des frais supplémentaires.

**Nota :** Toute demande de certificat/inspection doit être clairement spécifiée lors de la passation de la commande.

### Fig 3616 Food+ de DN15 à 100 disponible avec une réglementation contact alimentaire Déclaration de conformité

Conçu, fabriqué et approuvé pour les applications Vapeur et Condensat, le produit Fig 3616 Food+ est conforme à :

- (CE)1935:2004 - Matériaux et objets destinés à entrer en contact avec des denrées alimentaires
- (CE)2023:2006 - Bonnes pratiques de fabrication pour les matériaux et articles destinés à entrer en contact avec des denrées alimentaires
- (EU)10/2011 - Matériaux et objets en plastique destinés à entrer en contact avec des denrées alimentaires
- FDA Code of Federal Regulations - titre 21 - Aliments et médicaments

Ce produit est destiné à être connecté à un système pouvant exploiter un procédé conforme au contact alimentaire.

Une liste des matériaux pouvant entrer directement ou indirectement en contact avec des denrées alimentaires se trouve dans la déclaration de conformité fournie avec ce produit.

## Diamètres et raccords

DN15 au DN200 : A brides BS 4504 PN16.

## Options

### Crépine

<b>Acier inox</b>	Perforations	1,6 mm (DN15 au DN80)
	Mesh	40, 100, 200
<b>Monel</b>	Perforations	0,8 mm (DN15 au DN80)
		1,6 mm (DN100 au DN200)
	Mesh	100

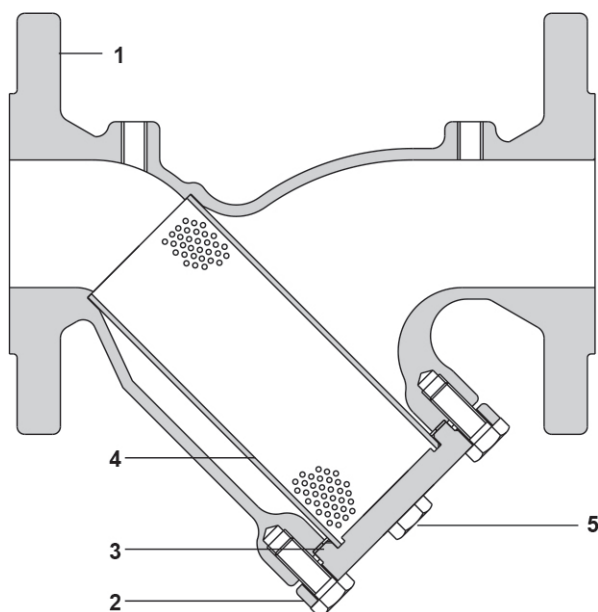
### Raccords des prises de pression et robinet de purge et de vidange

Le couvercle peut être percé et taraudé pour l'installation d'un robinet de purge ou de vidange. Le corps peut être percé pour monter des prises de pression. Les diamètres de raccords sont donnés ci-contre:

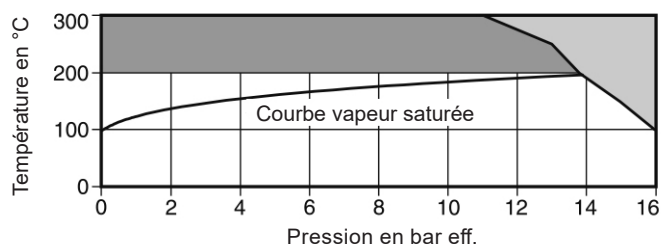
DN du filtre	Robinet de purge	Robinet de vidange	Prises de pression
<b>DN15 et DN20</b>	3/8"	3/8"	1/4"
<b>DN25 et DN32</b>	1/2"	1/2"	1/4"
<b>DN40 au DN80</b>	3/4"	3/4"	1/4"
<b>DN100 au DN200</b>	1"	1"	1/4"

## Construction

Rep	Désignation	Matière
1	Corps	Acier inox austénitique EN 10213 pt4 1.4408
2	Couvercle	Acier inox austénitique EN 10088 pt3 1.4401
3	Joint de couvercle	Graphite exfolié renforcé
4	Crépine	Acier inox austénitique ASTM A240 316L
5	Vis	Acier inox austénitique EN ISO 3506 A2-70



## Limites de pression / température



- Cet appareil ne doit pas être utilisé dans cette zone.
- Les produits CE1935/2004 ne doivent pas être utilisés dans cette zone.

Conditions de calcul du corps		PN16
PMA	Pression maximale admissible	15,7 bar eff.
TMA	Température maximale admissible	300°C
	Température maximale admissible CE1935/2004	200°C
Température minimale admissible		-29°C
PMO	Pression maximale de fonctionnement	15,7 bar eff. de 0°C à 100°C
TMO	Température maximale de fonctionnement	300°C à 10,8 bar eff.
	Température maximale de fonctionnement CE1935/2004	200°C à 13,7 bar eff.
Température minimale de fonctionnement		-10°C
Nota : Pour des températures minimales inférieures, contacter Spirax Sarco		
Pression maximale d'épreuve hydraulique		24 bar eff.

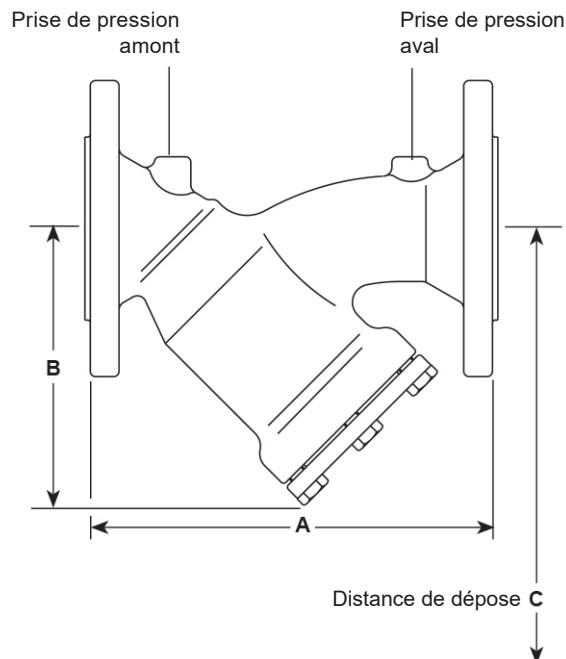
## Valeurs de Kv

DN	15	20	25	32	40	50	65	80	100	125	150	200
<b>Perforations 0,8, 1,6 et 3 mm</b>	5	8	13	22	29	46	72	103	155	237	340	588
<b>Mesh 40 et 100</b>	5	8	13	22	29	46	72	103	155	237	340	588
<b>Mesh 200</b>	4	6	10	17	23	37	58	83	124	186	268	464

Pour conversion :  
 $C_v \text{ (UK)} = K_v \times 0,963$   
 $C_v \text{ (US)} = K_v \times 1,156$

## Dimensions et Poids (approximatifs) en mm et kg

DN	PN16 A	B	C	Surface filtrante en cm <sup>2</sup>	Poids
DN15	130	69	101	28	2,1
DN20	150	82	125	46	2,9
DN25	160	90	140	79	3,8
DN32	180	114	198	135	6,6
DN40	200	127	210	161	9,0
DN50	230	150	248	251	10,5
DN65	290	162	263	325	17,5
DN80	310	178	272	360	20,0
DN100	350	210	323	540	24,0
DN125	400	253	393	840	38,0
DN150	480	293	454	1115	50,5
DN200	600	375	584	1905	88,0



## Informations de sécurité

Pour de plus amples informations, voir la notice de montage et d'entretien (IM-S60-18) fournie avec l'appareil.

## Pression

Avant toutes interventions sur le filtre, l'alimentation et l'évacuation doivent être correctement isolées et la pression à l'intérieur de l'appareil doit être nulle. Pour dépressuriser le filtre, vous pouvez installer un robinet de mise à l'atmosphère DV (voir feuillet technique). Ne pas considérer que le système est dépressurisé sur la seule indication du manomètre.

## Température

Attendre que le filtre soit froid avant d'intervenir afin d'éviter tous risques de brûlures. Le port d'un vêtement de protection incluant une paire de lunettes est nécessaire.

**Attention :** Le joint de couvercle contient de fines lamelles en acier inox, qui peuvent être la cause de blessures, s'il n'est pas manipulé ou déposé avec précaution.

## Installation

Pour de plus amples informations, voir la notice de montage et d'entretien (IM-S60-18) fournie avec l'appareil.

Le filtre doit être installé dans le sens d'écoulement du fluide, indiqué sur le corps. Sur les applications de vapeur et de gaz, la crépine doit être positionnée dans un plan horizontal. Pour les liquides, la crépine doit être dirigée vers le bas. Des robinets d'isolement doivent être installés pour permettre l'entretien ou le remplacement de l'élément filtrant en toute sécurité. Ôter les bouchons de protection avant l'installation. Ouvrir lentement les robinets d'isolement jusqu'à l'obtention des conditions normales de fonctionnement. Vérifier le bon fonctionnement et les fuites.

## Entretien

L'entretien du filtre peut être effectué sur la ligne, en respectant les procédures de sécurité. Il est recommandé d'utiliser un nouveau joint à chaque entretien.

## Recyclage

Cet appareil est recyclable sans danger écologique.

## Pièces de rechange

Les pièces de rechange disponibles sont représentées en trait plein. Les pièces en trait interrompu ne sont pas fournies comme pièces de rechange.

### Pièces de rechange disponibles



Crépine (spécifier la matière, la perforation ou la mesh, et le diamètre du filtre)			<b>4</b>
Joint de couvercle	DN15 au DN100	(jeu de 3)	<b>3</b>
	DN125 au DN200	(1 pièce)	<b>3</b>
CE1935/2004 Joint de couvercle			<b>3</b>

### En cas de commande

Utiliser les descriptions données ci-dessus dans la colonne "Pièces de rechange disponibles", et spécifier le diamètre, le type du filtre et la perforation ou la mesh.

**Exemple :** 1 - Crépine en acier inox, perforations 0,8 mm pour filtre Fig. 3616 PN16 - DN 50.

### Couples de serrage recommandés

Rep	DN	Qté		ou mm		N m
<b>5</b>	DN15	4	13 s/p	M8 x 20	15 - 20	
	DN20	4	13 s/p	M8 x 20	15 - 20	
	DN25	4	13 s/p	M8 x 20	15 - 20	
	DN32	4	13 s/p	M8 x 20	15 - 20	
	DN40	4	13 s/p	M8 x 20	15 - 20	
	DN50	4	17 s/p	M10 x 25	22 - 25	
	DN65	4	17 s/p	M10 x 30	22 - 25	
	DN80	6	17 s/p	M10 x 30	22 - 25	
	DN100	6	19 s/p	M12 x 35	50 - 60	
	DN125	8	19 s/p	M12 x 40	50 - 60	
	DN150	8	19 s/p	M12 x 40	50 - 60	
	DN200	8	24 s/p	M16 x 50	100 - 110	

