

## F36 Filtre "Y" en inox

### Description

Le F36 est un filtre "Y" en acier inoxydable austénitique avec raccordement à brides intégrales. Ces filtres sont équipés en standard d'une crépine en acier inoxydable en tôle perforée de 0,8 mm pour les DN 15 à 80 et 1,6 mm pour les DN 100 à 200. D'autres perforations sont disponibles en option.

### Normes

Ce produit est entièrement conforme aux conditions de la directive Européenne 97/23/EC.

### Certification

Sur demande, cet appareil est disponible avec un Rapport Test Type et un certificat de matière selon EN 10204 3.1 peut être fourni. Toute demande de certificat doit être clairement spécifiée lors de la commande.

### Options

#### Crépines

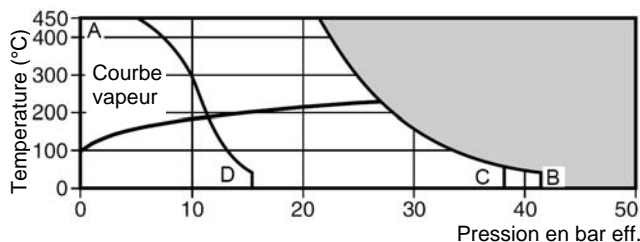
En acier inox	Perforations	1,6mm (DN15 à DN80)
		3,0mm (DN15 à DN200)
	Maille	40, 100, 200
En monel	Perforations	0,8mm (DN15 à DN80)
		1,6mm (DN100 à DN200)
	Maille	3,0mm (DN15 à DN200)
		100

#### Connexion pour robinet de purge ou vidange:

Le bouchon peut être foré et taraudé suivant le tableau ci-dessous pour recevoir un robinet de purge ou de vidange.

DN	Robinet de purge	Robinet de vidange
DN15	1/4"	1/4"
DN20 et DN25	1/2"	1/2"
DN32 et DN40	1"	3/4"
DN50 à DN125	1 1/4"	3/4"
DN150 et DN200	2"	3/4"

### Limites d'emploi



Ce produit ne doit pas être utilisé dans la zone ombrée

A - B : A brides ANSI 300

A - C : A brides EN 1092 PN 40

A - D : A brides ANSI 150

Calcul du corps	ANSI 300 (PN50)	
PMA - Pression max. admissible	41 bar eff. @ 38°C	
TMA - Température max. admissible	450°C @ 21 bar eff.	
Température de fonctionnement maximale	-29°C	
PMO – Pression de service maximale	ANSI 150	16 bar eff.
	PN 40	38 bar eff.
	ANSI 300	41 bar eff.
TMO – Température de service maximale	450°C @ 21 bar eff.	
Température de service minimale. <b>Note:</b> contacter Spirax-Sarco pour des températures inférieures	-29°C	
Pression d'épreuve hydraulique maximale	76 bar eff.	

### Diamètres et raccords

DN 15, 20, 25, 32, 40, 50, 65, 80, 100, 125, 150 et 200

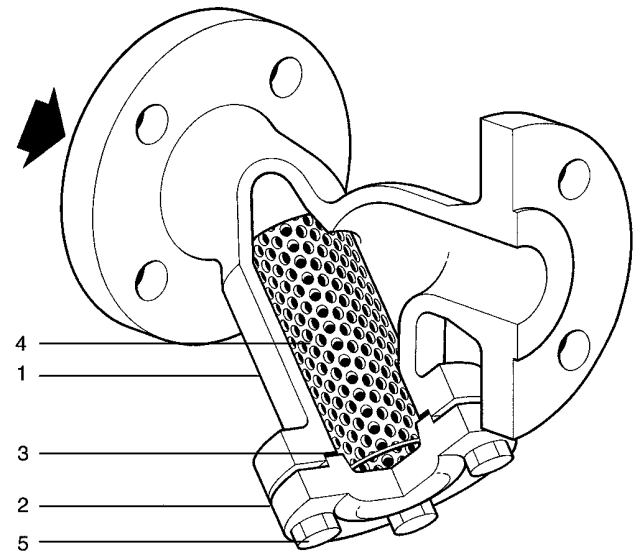
A brides:

EN 1092 PN16, PN25 et PN40 (DN15 à DN50)

EN 1092 PN25 et PN40 (DN65 à DN150)

EN 1092 PN40 (DN200)

Sur demande ANSI 150, ANSI 300 et JIS/KS



### Construction

Rep	Désignation	Matière
1	Corps	Acier inox aust. ASTM A351 CF3M
2	Bouchon	DN15 - 50 Acier inox aust. ASTM A182 F316L
		DN65 - 200 Acier inox aust. ASTM A351 CF3M
3	Joint de bouchon	Graphite renforcé
4	Crépine	Acier inox aust. ASTM A240 316L
5	Goujons	Acier inox aust. ISO 3506 A2-70

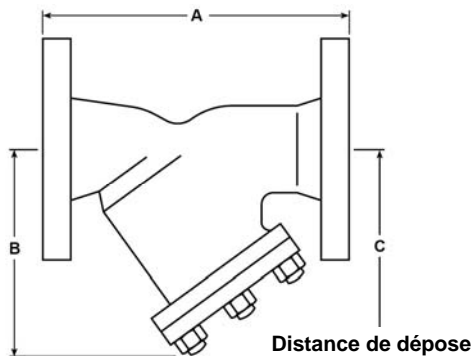
## Valeurs de Kv

DN	15	20	25	32	40	50	65	80	100	125	150	200
Perforations 0,8, 1,6 & 3 mm	5	8	13	22	29	46	72	103	155	237	340	588
Mesh 40 et 100	5	8	13	22	29	46	72	103	155	237	340	588
Mesh 200	4	6	10	17	23	37	58	83	124	186	268	464

Pour conversion :  $C_v$  (UK) =  $K_v \times 0,963$   $C_v$  (US) =  $K_v \times 1,156$

## Dimensions / poids (approximatifs) en mm et kg

DN	PN40		ANSI 150	ANSI 300	Surface filtrante		Gewicht kg
	A	A	A	B	C	cm <sup>2</sup>	
15	130	124	130	70	120	28	2,5
20	150	142	149	80	130	46	4,5
25	160	156	163	95	162	79	5,0
32	180	180	180	130	235	135	10,0
40	200	200	208	146	260	161	12,0
50	230	230	241	180	320	251	16,5
65	290	290	290	200	325	325	23,0
80	310	310	310	205	330	360	35,6
100	351	351	351	255	405	540	38,5
125	400	400	400	315	510	840	76,0
150	480	475	480	345	560	1115	109,0
200	600	594	600	440	710	1905	144,0



## Sécurité

Pour de plus amples détails concernant l'installation et la maintenance de ce produit, se reporter aux notices (IM-S060-18) fournies avec l'appareil.

**Pression:** Avant toute intervention d'entretien sur le filtre, s'assurer que le filtre a été isolé et qu'il est à la pression atmosphérique avant d'effectuer le démontage. Cette opération peut être simplifiée en équipant l'appareil d'une vanne de dépressurisation DV. A noter qu'il n'est pas certain que le système est dépressurisé même si le manomètre indique zéro.

**Température:** Attendre que l'appareil refroidisse après isolation, afin d'éviter les risques de brûlures. Le port de vêtements de protection et de lunettes est nécessaire.

**Attention:** Le joint de couvercle est renforcé avec une mince couche d'acier inox. De ce fait, il doit être manipulé avec précaution afin d'éviter des coupures.

## Montage

Le filtre doit être installé sur une tuyauterie horizontale ou verticale avec le sens d'écoulement du fluide comme l'indique la flèche sur le corps. Sur de la vapeur ou du gaz, la crépine doit être installée horizontalement. Sur les applications liquides, la crépine doit être positionnée vers le bas.

## Recyclage

Cet appareil est recyclable. Aucun danger écologique n'est envisageable avec le recyclage de ce produit.

## Spécification

**Exemple :** 1 Filtre Spirax Sarco F36 DN32 à brides EN 1092 PN40, crépine standard en inox avec perforations 0,8mm.

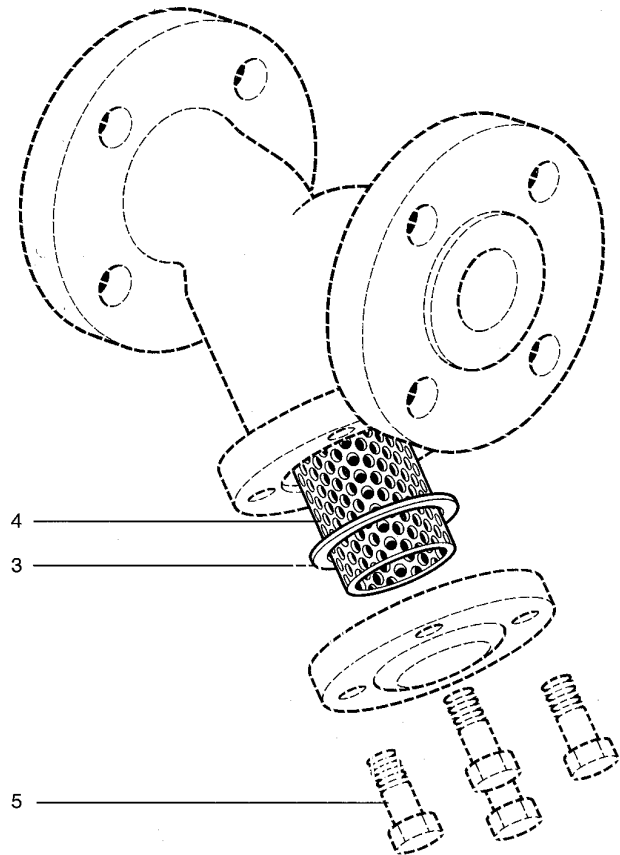
## Pièces de rechange

Les pièces de rechange disponibles sont représentées en trait plein. Les pièces en trait interrompu ne sont pas fournies comme pièces de rechange.



Crépine (spécifier matière et perforation ou maille)	4
Joint de bouchon (3 pièces)	3

En cas de commande, utiliser les descriptions données ci-dessus et spécifier le type et le diamètre du filtre.

**Exemple:** 1 crépine standard inox 0,8mm pour filtre F36 DN50 à brides EN 1092 PN40



## Couples de serrage recommandés

Rep	Qté	DN			Nm
5	4	15 tot 25	17	M10 x 25	22 - 25
	4	32 en 40	19	M12 x 35	40 - 45
	8	50	19	M12 x 35	40 - 45
	8	65	19	M12 x 45	40 - 45
	8	80	19	M12 x 50	40 - 45
	8	100	24	M16 x 50	100 - 110
	8	125	30	M20 x 60	160 - 170
	8	150	30	M20 x 65	210 - 230
	8	200	36	M20 x 75	210 - 230