

F34-ASTM Filtre "Y" en acier

Description

La version "ASTM" du F34 est entièrement en acier carbone et est équipé de brides suivant les normes américaines (ASTM). En standard, la crépine est en acier inox, perforation 0,8 mm pour les DN 15 à 80 et perforation 1,6 mm pour les DN 100 à 200. Sur demande, d'autres perforations peuvent être fournies ainsi que des crépines en monel.

Normes

Ce produit est entièrement conforme aux conditions de la directive Européenne 97/23/EC.

Certification

Cet appareil est disponible avec Rapport Test Type. Sur demande, un certificat EN 10204 3.1 peut être fourni. Toute demande de certificat doit être clairement spécifiée lors de la commande.

Diamètres et raccords

DN 15, 20, 25, 32, 40, 50, 65, 80, 100, 125, 150 et 200
A brides suivant ASME 300, op vraag ASME150, JIS/KS 20

Options

Crépines

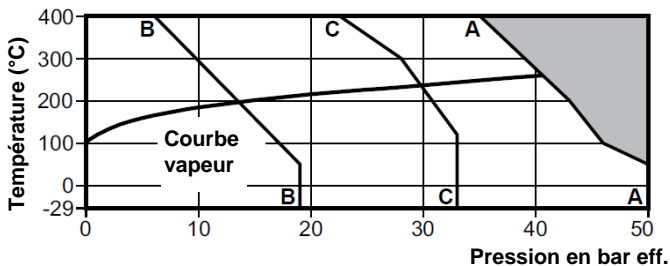
	Perforation	Maille
En acier inox	1.6mm (DN15 à DN80)	40, 100, 200
	3mm (DN15 à DN200)	
En monel	0.8mm (DN15 à DN80)	
	1.6mm (DN100 à DN200)	
	3mm (DN15 à DN200)	100

Connexion pour robinet de purge ou vidange:

Le bouchon peut être foré et taraudé suivant le tableau ci-dessous pour recevoir un robinet de purge ou de vidange.

DN	Robinet de purge	Robinet de vidange
DN15	1/4"	1/4"
DN20 et DN25	1/2"	1/2"
DN32 et DN40	1"	3/4"
DN50 à DN125	1 1/4"	3/4"
DN150 et DN200	2"	3/4"

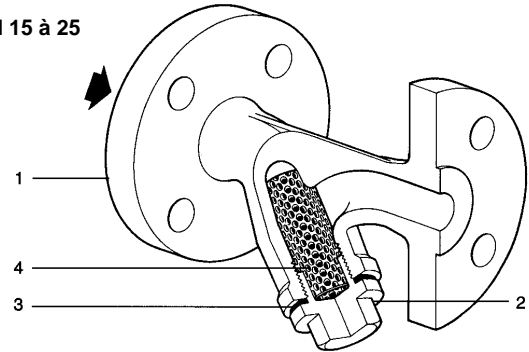
Conditions maximales de service



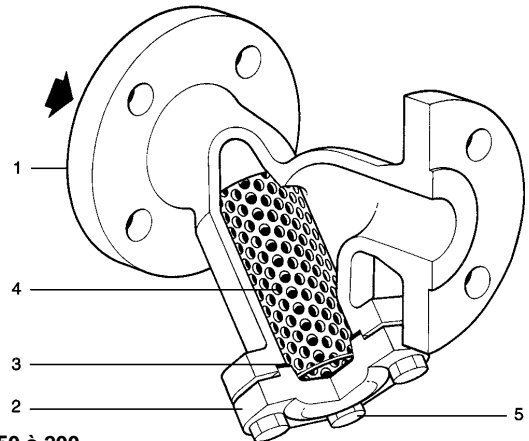
A - A : Brides ASME 300 B - B : Brides ASME 150
C - C : Brides JIS/KS 20

Calcul du corps	PN50 / ASME 300
PMA Pression maximale admissible	50 bar eff. @ 37.7°C
TMA Température maximale admissible	398.8°C @ 34.8 bar eff.
Température minimale admissible	-29°C
PMO Pression maximale de service	50 bar g @ 37.7°C
TMO Température maximale de service	398.8°C @ 34.8 bar eff.
Température minimale de fonctionnement	-29°C
Pression d'épreuve hydraulique maximale	78 bar eff.

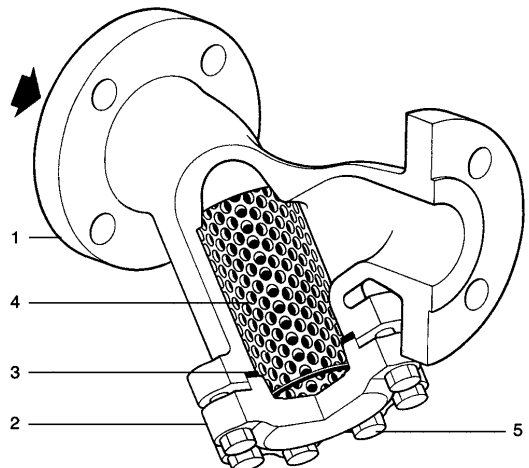
DN 15 à 25



DN 32 à 40



DN 50 à 200



Construction

Rep	Désignation	Matériau	
1	Corps	Acier carbone	ASTM A216 WCB
2	Bouchon	DN15 - DN50	Acier forgé ASTM A105
		DN65 - DN200	Acier carbone ASTM A216 WCB
3	Joint de bouchon	Graphite exfolié renforcé	
4	Crépine	Acier inox	ASTM A240 316L
5	Boulons	Acier inox	ASTM A193 B7

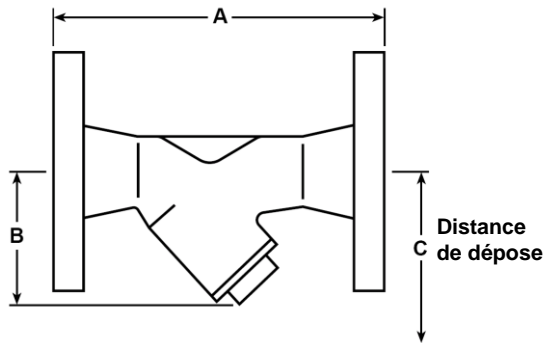
Valeurs Kv:

DN	15	20	25	32	40	50	65	80	100	125	150	200
Perforation 0.8, 1.6 & 3mm	5	8	13	22	29	46	72	103	155	237	340	588
40, 100 Mesh	5	8	13	22	29	46	72	103	155	237	340	588
200 Mesh	4	6	10	17	23	37	58	83	124	186	268	464

Conversion : C_v (UK) = $K_v \times 0.963$ C_v (US) = $K_v \times 1.156$

Dimensions / poids (approximatifs) en mm et kg

DN	ASME	ASME	JIS/	B	C	Surface filtrante	kg
	150 A	300 A	KS20 A				
15	120	127	126	70	110	27cm ²	2.1
20	144	150	150	80	130	43cm ²	2.9
25	154	160	159	95	150	73cm ²	3.8
32	180	180	178	130	235	135cm ²	6.5
40	200	208	202	146	260	164cm ²	9.0
50	230	240	232	180	320	251cm ²	10.5
65	290	289	278	200	325	327cm ²	17.5
80	310	311	297	205	330	361cm ²	24.0
100	351	351	333	255	405	545cm ²	30.0
125	401	401	383	315	510	843cm ²	49.0
150	473	478	461	345	560	1 117cm ²	68.0
200	593	600	577	440	710	1 909cm ²	128.0



Sécurité

Pour de plus amples détails concernant l'installation et la maintenance de ce produit, se reporter aux notices (IM-S60-18) fournies avec l'appareil.

Montage

Le filtre doit être installé sur une tuyauterie horizontale ou verticale avec le sens d'écoulement du fluide comme l'indique la flèche sur le corps. Sur de la vapeur ou du gaz, la crépine doit être installée horizontalement. Sur les applications liquides, la crépine doit être positionnée vers le bas.

Recyclage

Cet appareil est recyclable. Aucun danger écologique n'est envisageable avec le recyclage de ce produit.

Spécification

Exemple: 1 Filtre Spirax Sarco F34 1.1/2" à brides ASME300, crépine standard en inox avec perforations 0.8mm.

Pièces de rechange

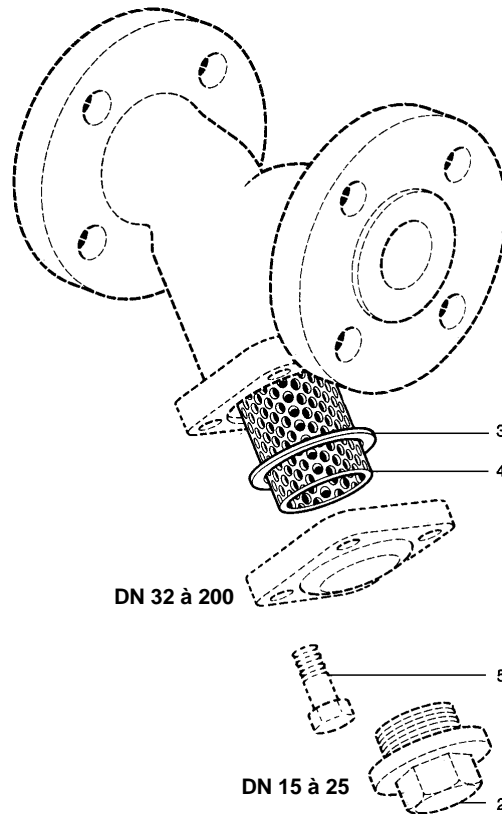
Les pièces de rechange disponibles sont représentées en trait plein. Les pièces en trait interrompu ne sont pas fournies comme pièces de rechange.

Crépine (spécifier matière et perforation ou maille)	4
Joint de bouchon (3 pièces)	3



En cas de commande, utiliser les descriptions données ci-dessus et spécifier le type et le diamètre du filtre.

Exemple: 1 crépine standard inox 0.8mm pour filtre F34 2" à brides ASME 300

Nota : Lors du remontage du bouchon, enduire les filets d'une pâte anti grippage, en s'assurant de ne pas en déposer sur le joint ou les portées de joint.



Couples de serrage recommandés

Rep	Qté	DN			Nm
2	1	15	22		50 - 55
	1	20	27		60 - 66
	1	25	27		100 - 110
5	4	35 à 65	19	M12 x 30	20 - 24
	4	80	19	M12 x 35	30 - 35
	8	100	24	M16 x 45	50 - 55
	8	125	30	M20 x 50	70 - 77
	8	150	30	M20 x 55	80 - 88
	12	200	36	M24 x 65	120 - 130