

F18HP Filtre "Y" - Acier allié

Description

Filtre 'Y' en acier allié avec des raccordements à souder 'butt weld' avec un bouchon de crépine à brides, conçu conforme AME B16.34 :2004 et ASME VIII. La crépine standard est en acier inoxydable avec des 0,8mm perforations pour les diamètres de DN15 à DN50. – Voir 'Options' pour des autres perforations ou mesh et matériel de la crépine. Le bouchon de crépine peut être percé et taraudé pour le montage d'un robinet de vidange ou de purge.

Standards

Ce produit est entièrement conforme aux conditions de la directive Européenne 97/23/EC et porte le marquage CE s'il y a lieu.

Certification

Ces produits sont disponibles avec certification selon EN 10204 3.1 et l'agrément NACE.

Remarque: Toute demande de certification/inspection doit être spécifiée lors de la passation de la commande.

Diamètres et raccordements

DN15, DN20, DN25, DN32, DN40, DN50 (1/2", 3/4", 1", 1 1/4", 1 1/2", 2")
Taraudé BSP (BS21) en NPT (ASME B 1.20.1)
A souder socket weld ASME B 16.11 et BS 3799
A souder butt weld ASME B16.25 Schedule 160, Schedule 80 et Schedule 40

Options

Les options suivantes sont disponibles pour tous les diamètres à un sûrout et doivent être spécifiées lors de la passation de la commande.

Perforations: 0,8mm (standard), 1mm, 1,6mm, 3mm et 6mm
Consulter Spirax Sarco pour la disponibilité des perforations non-spécifiées.

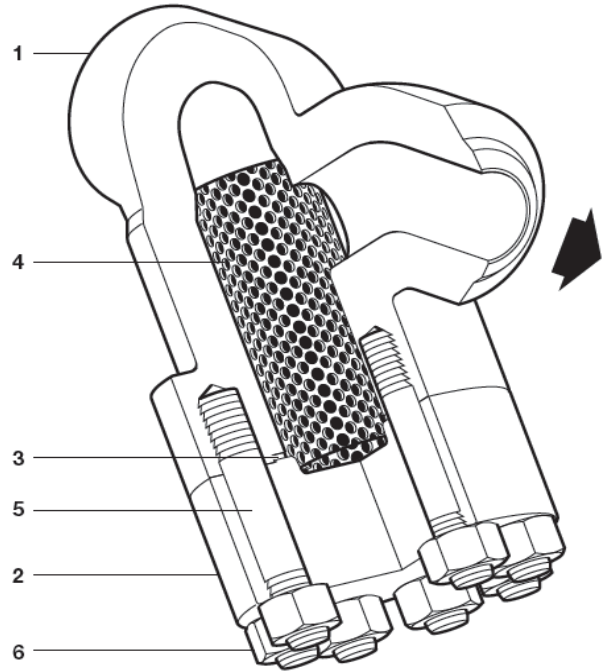
Mesh: M20, M40, M60, M100, M200 et M400
Consulter Spirax Sarco pour la disponibilité des mesh non-spécifiées.

Matériel de la crépine AISI 316, AISI 316L (standard), AISI 304, AISI 304L et Monel

Connexion pour robinet de purge ou vidange

Le bouchon peut être foré et taraudé suivant le tableau ci-dessous pour recevoir un robinet de purge ou de vidange. Cette option est disponible à un sûrout.

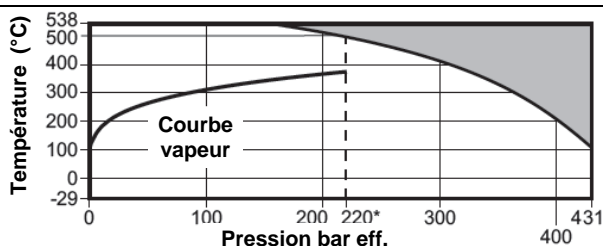
Dimension	Robinet de purge	Robinet de vidange
DN15 à DN25	1/2"	1/2"
DN32 à DN50	1 1/4"	3/4"



Constructie

Rep.	Désignation	Matière	
1	Corps	Acier allié	EN 10213: 1.7379 en ASTM A217 WC9
2	Bouchon	Acier allié	EN 10213: 1.7379 en ASTM A217 WC9
3	Joint de boucon	Acier inox + graphite	
4	Crépine	Acier inox	AISI 316L
5	Goujons de bouchon	Acier allié	ASTM A193 Gr. B16
6	Ecrous de bouchon	Acier allié	ASTM A194 Gr. 7

Limites d'emploi



Le produit ne doit pas être utilisé dans cette zone.

Calcul du corps	ASME 2500
PMA Pression maximale admissible	431 bar eff. @ 38°C
TMA Température maximale admissible	538°C @ 154 bar eff.
Température minimale admissible	-29°C
*PMO Pression maximale de fonctionnement	220 bar eff. @ 374°C
TMO Température maximale de fonctionnement	538°C @ 154 bar eff.
Température minimale de fonctionnement	-29°C
Nota: Pour les températures inférieures, contacter Spirax Sarco	
Pression d'épreuve hydraulique	646 bar eff.

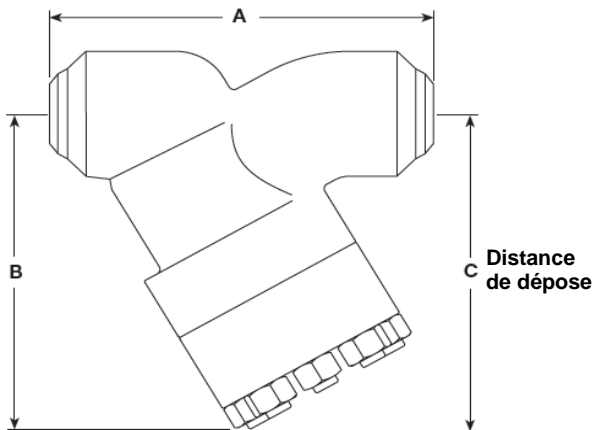
Valeurs K_v

DN	DN15	DN20	DN25	DN32	DN40	DN50
Perforations 0,8; 1,6 et 3mm	5	8	13	22	29	46
Mesh M200	4	6	10	17	23	37

Consulter Spirax Sarco pour les valeurs K_v des crépines suivantes: 1mm, 6mm, M20, M40, M60, M100 en M400.

Dimensions / poids (approximatifs) en mm et kg

DN	A	B	C	Poids	Volume (L)	Surface de la crépine (cm ²)
DN15				8,74	0,130	
DN20	180	150	196	8,79	0,140	73
DN25				8,84	0,145	
DN32				28,75	0,850	
DN40	280	240	308	28,82	0,850	251
DN50				28,99	0,850	



Informations de sécurité, montage et entretien

Pour de plus amples détails concernant l'installation et l'entretien de ce produit, se reporter aux notices (IM-P162-04), fournies avec l'appareil.

Attention:

Le joint de couvercle est renforcé avec une mince couche d'acier inox. De ce fait, il doit être manipulé avec précaution afin d'éviter des coupures.

Note d'installation:

Le filtre doit être installé avec le sens d'écoulement du fluide comme l'indique la flèche sur le corps. Sur de la vapeur ou de gaz, la crépine doit être installée horizontalement. Sur les applications liquides, la crépine doit être positionnée vers le bas.

Recyclage

Cet appareil est recyclable. Aucun danger écologique n'est envisageable avec le recyclage de ce produit.

Spécification

Exemple: 1 Spirax Sarco DN15 F18HP filtre avec la crépine standard en acier inox, perforations 0,8mm et des raccords à souder 'butt weld' Schedule 160.

Pièces de rechange

Les pièces de rechange disponibles sont représentées en trait plein. Les pièces en trait interrompu ne sont pas fournies comme pièces de rechange.

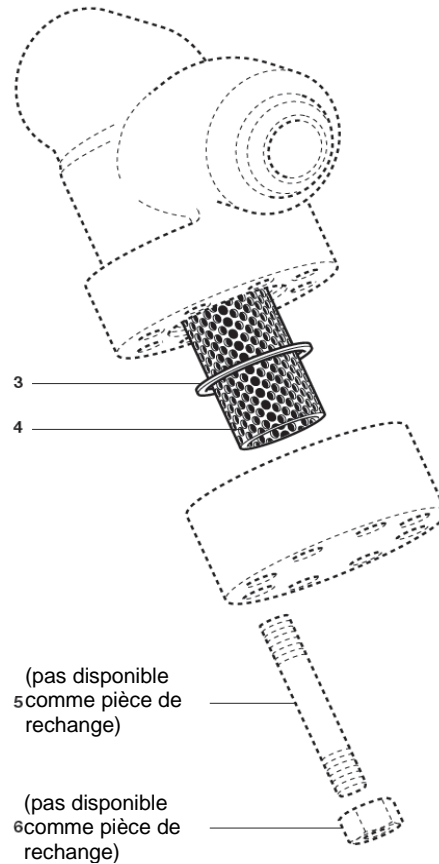
Pièces de rechange disponibles

	Crépine et joint de bouchon (spécifier le matériel, perforations ou mesh et diamètre de la crépine)	
Kit de rechange 1		4 et 3
Kit de rechange 2	Joint de bouchon (jeu de 3)	3



Commander des pièces de rechange

En cas de commande, utiliser les descriptions données ci-dessus et spécifier le type et le diamètre du filtre, ainsi que la perforation ou mesh nécessaire.

Exemple: 1 Kit de rechange 1 pour un DN50 Spirax Sarco F18HP filtre avec des raccords à souder 'socket weld'. La crépine est en acier inox avec des 1,6mm perforations.



Couples de serrage recommandés – items 5 et 6

DN	Nombre		mm ou		Nm
DN15 – DN25	4	1 1/4"		3/4" – 10 UNC	140 – 150
DN32 – DN50	8	1 1/4"		3/4" – 10 UNC	120 – 130