

F12SG Filtre "Y" en fonte nodulaire

Description

Filtre "Y" en fonte nodulaire taraudé avec crépine 0.8mm en inox. D'autres perforations ou mailles sont disponibles ainsi que les crépines en matière monel. Le bouchon du filtre peut être foré et taraudé pour recevoir un robinet de purge ou de vidange.

Standards

Ce filtre est conforme à la Directive Européenne sur les Appareils soumises à la pression 97/23/EC.

Certification

Cet appareil est disponible avec Rapport Test Type. A spécifier lors de la commande.

Diamètres et raccords

DN 1/2", 3/4", 1", 1 1/4", 1 1/2", 2", 2 1/2" & 3" taraudé BSP ou NPT.

Options

Crépines

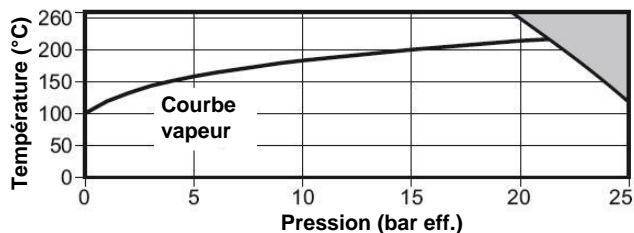
En acier inox	Perforations	1,6mm, 3mm
	Mesh	40, 100, 200
En monel	Perforations	0,8mm, 3mm
	Mesh	100

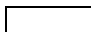
Connexion pour robinet de purge ou de vidange:

Le bouchon peut être foré et taraudé suivant le tableau ci-dessous pour recevoir un robinet de purge ou de vidange.

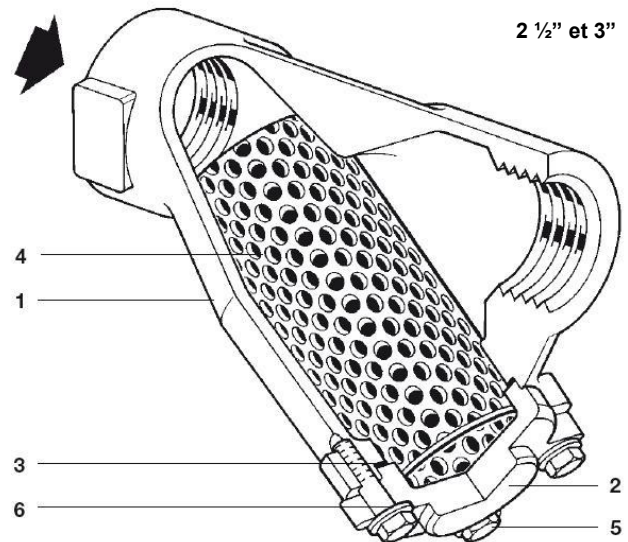
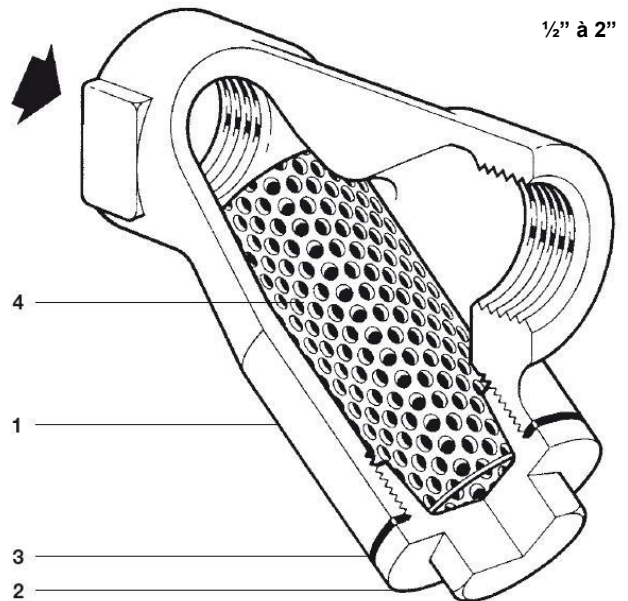
DN	Purge	Vidange
1/2"	1/4"	1/4"
3/4" et 1"	1/2"	1/2"
1 1/4" et 1 1/2"	1"	3/4"
2" à 3"	1 1/4"	3/4"

Limites d'emploi



 Ce produit ne doit pas être utilisé dans la zone ombrée

Calcul du corps	PN25
PMA - Pression maximale admissible	25 bar eff. @ 120°C
TMA - Température maximale admissible	260°C @ 19,5 bar eff.
Température minimale admissible	-10°C
PMO - Pression de service maximale vapeur saturée	21 bar eff.
TMO - Température de service maximale	260°C @ 19,5 bar eff.
Température de service minimale	1/2" tot 2" -10°C
Note : contacter Spirax-Sarco pour des temp. inférieures	2.1/2" en 3" 0°C
Pression d'épreuve hydraulique maximale	38 bar eff.



Construction

Rep	Désignation	Matière
1	Corps	Fonte nodulaire DIN 1693 GGG40
2	Bouchon	Acier 1.0460 et ASTM 105N
3	Joint	Graphite renforcé
4	Crépine	Acier inox AISI 316L
5	Boulons	Acier BS 3692 Gr. 8.8
6	Rondelle	Acier BS 4320 TI Form A

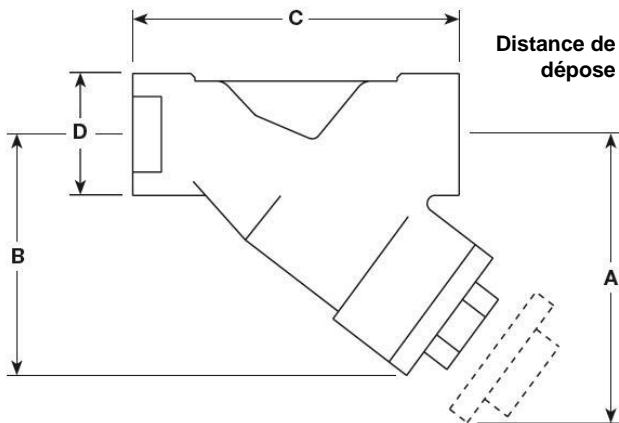
Valeurs Kv

DN	1/2"	3/4"	1"	1 1/4"	1 1/2"	2"	2 1/2"	3"
Perforation 0,8 - 1,6 - 3 mm	3,6	11	15,5	26	41	68	82	115
Maille 40, 100	3,6	11	15,5	26	41	68	82	115
Maille 200	3,6	9	13,0	21	35	55	66	93

Pour conversion: Cv (UK) = Kv x 0,963 Cv (US) = Kv x 1,156

Dimensions / poids (approximatifs) en mm et kg

DN	A	B	C	D	Surface filtrante cm ²	Poids kg
1/2"	87	55	79	32	25	0,47
3/4"	110	65	93	36	42	0,77
1"	125	78	110	48	71	1,40
1 1/4"	155	103	140	60	135	2,15
1 1/2"	190	115	153	65	161	3,30
2"	230	140	177	76	251	5,10
2 1/2"	230	177	274	94	406	7,30
3"	237	183	280	105	406	7,50



Instructions de sécurité, montage et entretien

Pour de plus amples détails concernant l'installation et la maintenance de ce produit, se reporter aux notices (IM-S060-17) fournies avec l'appareil.

Attention: Le joint de couvercle est renforcé avec une mince couche d'acier inox. De ce fait, il doit être manipulé avec précaution afin d'éviter des coupures.

Montage

Le filtre doit être installé sur une tuyauterie horizontale ou verticale avec le sens d'écoulement du fluide comme l'indique la flèche sur le corps. Sur de la vapeur ou du gaz, la crépine doit être installée horizontalement. Sur les applications liquides, la crépine doit être positionnée vers le bas.

Recyclage

Cet appareil est recyclable. Aucun danger écologique n'est envisageable avec le recyclage de ce produit.

Entretien

L'entretien peut être effectué avec le filtre monté en ligne.

Spécification

Exemple : Filtre Spirax Sarco F12SG 2" BSP, crépine standard en inox avec perforations 0,8mm.

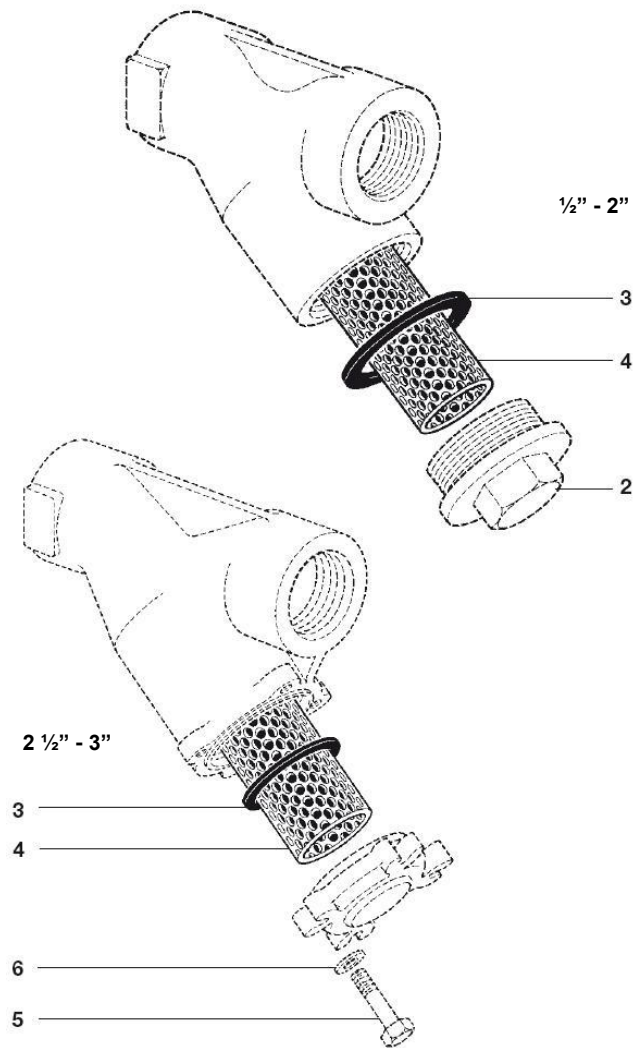
Pièces de rechange

Les pièces de rechange disponibles sont représentées en trait plein. Les pièces en trait interrompu ne sont pas fournies comme pièces de rechange.



Crépine (spécifier matière et perforation ou maille)	4
Joint de bouchon (3 pièces)	3

En cas de commande, utiliser les descriptions données ci-dessus et spécifier le type et le diamètre du filtre.

Exemple: 1 crépine standard inox 0.8mm pour filtre F12SG 3/4"



Couples de serrage recommandés

Rep	Qté	DN			Nm
2	1	1/2"	36	M28	38 - 40
	1	3/4"	38	M32	42 - 48
	1	1"	50	M42	70 - 80
	1	1 1/4"	46	M56	124 - 144
	1	1 1/2"	50	M60	164 - 184
	1	2"	60	M72	234 - 264
5	4	2 1/2"	19	M12	50 - 55
	4	3"	19	M12	50 - 55