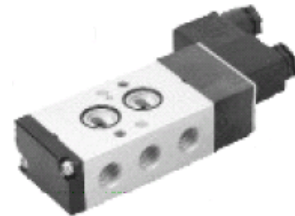


EV141 / EV142 ELECTRO-DISTRIBUTEUR 3/2 - 5/2

Description

Le distributeur NAMUR est destiné au pilotage des actionneurs simple et double effet type BVA300. A fonctionnement monostable (EV141), disponible en différentes tensions, la version standard est IP 65. Le raccordement à l'actionneur est normalisé suivant le standard NAMUR. Le passage de la fonction 3/2 à la fonction 5/2 se fait par simple enlèvement de la plaque de conversion. L'appareil est livré avec une fiche à connecteurs et les vis de fixation.



Versions disponibles

Monostable - Tensions 230 VAC, 110 VAC, 24 VAC
Monostable - Tension 24 VDC

Limites d'emploi

PMA (air comprimé) : 10 bar
PMO (air comprimé) : 2 – 8 bar eff.
TMA : +50°C
TBM : +5 °C
Degré de protection : IP65.

Raccordement électrique

Connecteur 3 broches PG 11

Raccordement pneumatique

3 x G 1/4"

Fonctionnement

BVA300 double effet : montage en 5/2
BVA300 simple effet : montage en 3/2

Consommations

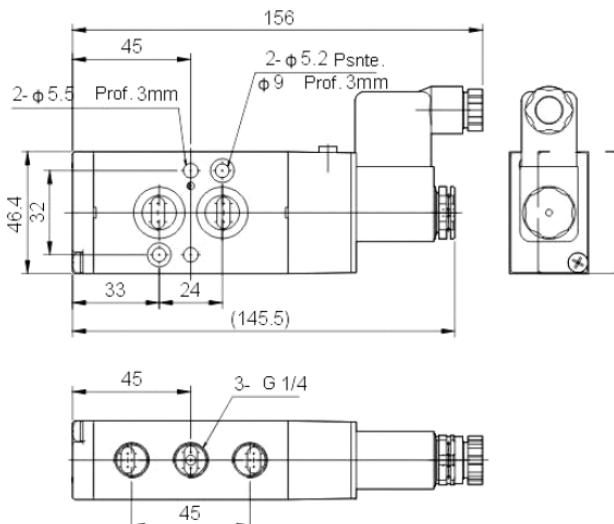
Consommation électrique : DC - 2,5 W / AC – 6/4,9 VA

Options

Versions bistables (EV142).
Versions A.D.F. EEx m, EEx n, EEx ia.

Dimensions / poids (approximatives) en mm / kg

Poids : 222 g



Capacités

