

## EP6 Positionneur électropneumatique ATEX

### Description

Le positionneur électropneumatique EP6 peut contrôler n'importe quelle vanne actionnée par un actionneur pneumatique linéaire conforme à la norme NAMUR. Il assure une proportionnalité exacte entre la course de la vanne et la valeur du signal électrique d'entrée (mA) dans le positionneur.

Le EP6 est doté d'un boîtier en aluminium qui est également traité pour une installation en extérieur. L'unité peut être montée sur des actionneurs pneumatiques rotatifs de 55 à 90° ou linéaires de 20 à 28°.

Le positionneur peut être fourni avec ou sans ensemble de montage pour actionneurs rotatifs ou linéaires, le modèle devant être précisé lors de la commande.

En standard, l'EP6 est équipé d'un manomètre pour indiquer la commande de pression d'air envoyée à l'actionneur pneumatique. Le positionneur est alimenté pour un signal de régulation en mA et pour une pression d'alimentation en air comprise entre 1,4 et 7 bar.

Le positionneur EP6 peut également être utilisé afin d'inverser l'action du signal de régulation.

### Alimentation en air

Le positionneur EP6 doit être fourni avec une alimentation en air de haute qualité conforme à la norme ISO 8573-1:2010, classe 3:3:3

### Applications

L'EP6 peut être utilisé avec n'importe quel actionneur conforme à NAMUR, ce qui inclut tous les actionneurs pneumatiques Spirax Sarco suivants :

Rotatif BVA300

PN1600

Séries PNS3000 et PNS4000

Séries PN9000

Séries TN2000



### Classification

#### ATEX

Antidéflagrant  
Pas de sécurité  
intrinsèquement.

II 2G Ex db mb IIB T5 Gb



#### INMETRO (Brésil)

Ex db mb IIB T5 Gb



#### CCC Chine

Ex d mb IIB T5 Gb



### Classification

#### UKEX

Antidéflagrant  
Pas de sécurité  
intrinsèquement.

II 2G Ex db mb IIB T5 Gb

### Construction

Désignation	Matière	Finition
Boîtier et couvercle	Fonderie d'aluminium	Peinture anti corrosive RAL9016
Support de montage	Acier	Protégé EP
Axe de rétroaction	Acier inox	
Levier de commande	Acier inox	
Position de l'axe de rétroaction	Acier inox	
Vis	Acier inox	

## Caractéristiques techniques

Plage du signal d'entrée	4-20 mA
Impédance	Max 250 +/- 15 Ω
Alimentation en air	1,4 à 6 bar (réguler 0,4 à 0,7 psi au dessus de la plage de ressort d'actionneur)
Qualité de l'air	ISO 8573-1:2010, classe 3:3:3
Pression de sortie	De 0 à 100 % de la pression fournie
Course de l'actionneur	De 20 mm à 150 mm ou de 55° à 90°
Action	Simple effet / Défaut échappement / Double effet
Température de fonctionnement	-20 °C à +60 °C
Débit d'air	80 LPM @ 1,4 bar
Consommation d'air en régime permanent	2,5 LPM @ 1,4 bar
Raccordements d'air	1/4" NPT femelle
Sensibilité	Simple +/- 0,2 % de la pleine échelle (pleine échelle)
	Double +/- 0,5%
Hystérésis	≤ 1% de la pleine échelle
Linéarité	Simple +/- 1% de l'E.M.
	Double +/- 2% F.S.
Répétabilité	≤ 0,5% de la pleine échelle
Connexions électriques	Presse-étoupe du boîtier interne M20 pour conducteurs de 0,5 à 2,5 mm <sup>2</sup>
Degré de protection	IP66
Caractéristique	Linéaire
Poids	Linéaire 3,0 kg (positionneur uniquement)
	Kits de montage pour linéaire EY3 et EY4 - 1,3 kg, UY1,2,3 - 0,9 kg, UBC - 0,2 kg
	Rotation 4,4 kg (positionneur et kit de montage)

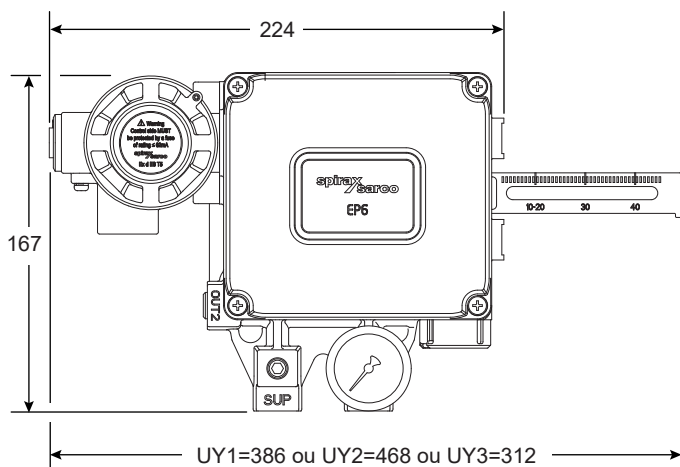
## Options du positionneur

Modèle de base	Boîtier en aluminium	EP6
Type d'action	Simple effet	S
	Double effet	D
	Simple effet + orifice réduit Ø 1	A
Type de montage	Linéaire - Voir page 4 pour la sélection du kit de montage	L
	Rotatif - Kit de montage inclus	R
Protection zone dangereuse	Zone de sécurité	S
	Anti-déflagrant Ex d (UKEX, ATEX, IECEx, KCs)	A
	Anti-déflagrant Ex d (CCC, NEPSI, UKEX, ATEX, IECEx )	C
Raccordement électrique et d'air	Anti-déflagrant Ex d (INMETRO)	M
	M20 -1/4" NPT	1
Caractéristiques non standard	Modèle standard	A
	Modèle standard + manomètre d'alimentation	B
Exemple de code de commande :	<div style="display: flex; align-items: center; gap: 10px;"> <div style="border: 1px solid black; padding: 2px 10px;">EP6</div> <div style="border: 1px solid black; padding: 2px 10px;">S</div> <div style="border: 1px solid black; padding: 2px 10px;">L</div> <div style="border: 1px solid black; padding: 2px 10px;">A</div> <div style="border: 1px solid black; padding: 2px 10px;">1</div> <div style="margin: 0 5px;">-</div> <div style="border: 1px solid black; padding: 2px 10px;">A</div> </div>	

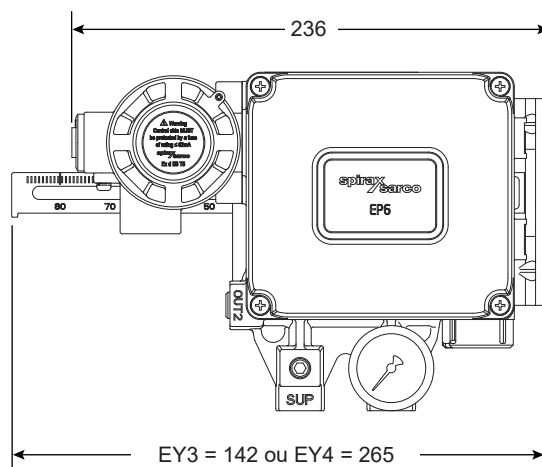
## Informations de sécurité, installation et entretien

Tous les détails sont contenus dans les instructions d'installation et de maintenance du positionneur numérique EP6.

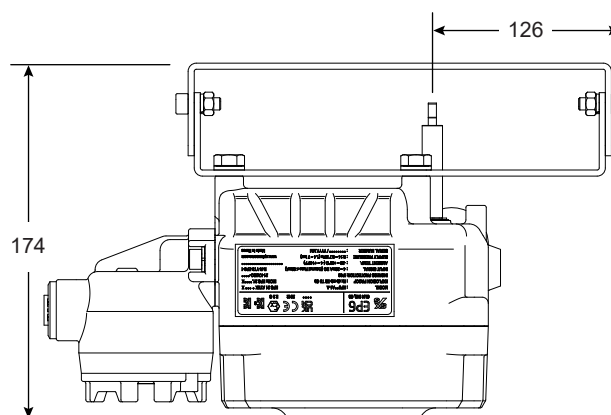
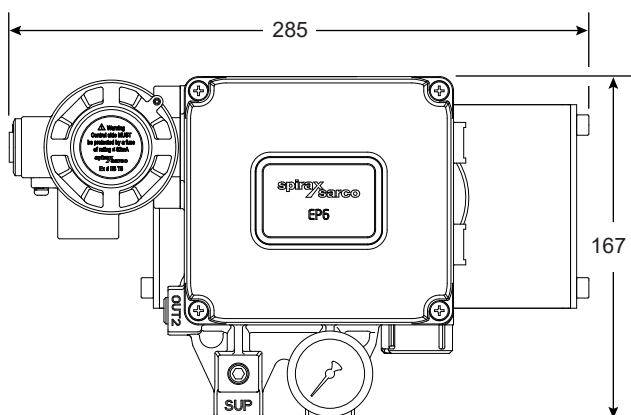
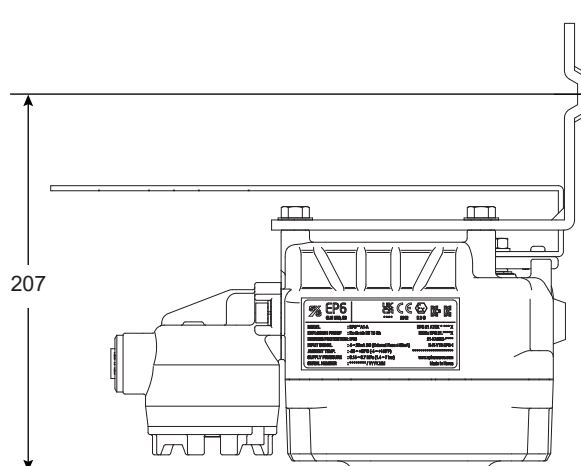
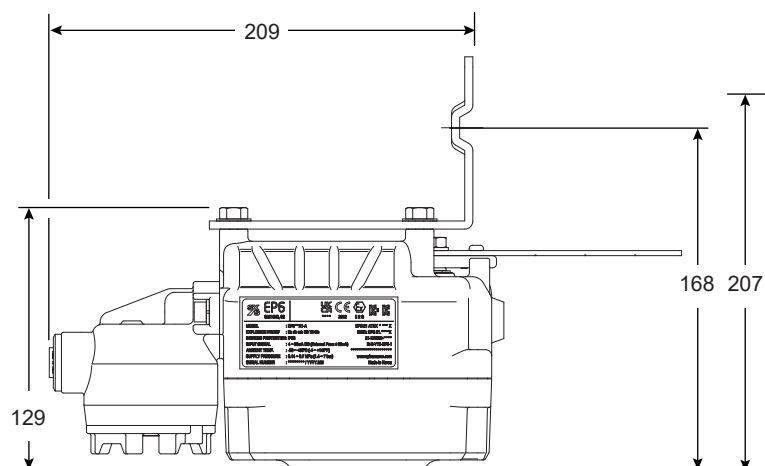
### Dimensions (approximatives) en mm



Linéaire monté à gauche



Montage linéaire au centre



Montage rotatif

**Kit de montage/accouplement** : Des kits de montage de positionneur seront fournis pour un montage au centre en standard.

Position de montage	Modèle d'actionneur	Modèles de vanne	Tailles de vanne	Nomenclature des Ensembles Spirax
Central	PN9100	Vanne de régulation 2 voies et QL 3 voies	DN15 au DN50	EY3
	PN9200		DN15 au DN100	
	PN9300		DN125 au DN300	
	PN9400	Vanne de régulation 2 voies et QL 3 voies	DN15 au DN100	EY3
	TN2150		DN125 au DN300	EY4
	TN2300			
	TN2400			
	TN2270	LE, LEA et Steri-trol	DN15 au DN100	EY3
	PN3000 Ouvre par manque d'air			
	PN4000 Ferme par manque d'air	KE, KEA, LE et LEA	DN15 au DN100	EY3 + UBC
	PN5000			
	PN6000	QL 3 voies	DN125-DN200	EY4 + UBC
	PN5000			
	PN6000			
Côté gauche	PN9100	Vanne de régulation 2 voies et QL 3 voies	DN15 au DN50	UY3
	PN9200		DN15 au DN100	
	PN9300		DN125 au DN300	
	PN9400	Vanne de régulation 2 voies et QL 3 voies	DN15 au DN100	Non compatible
	TN2150		DN125 au DN300	UY1
	TN2300			
	TN2400			
	TN2270	LE, LEA et Steri-trol	DN15 au DN100	UY3
	PN3000 Ouvre par manque d'air			
	PN4000 Ferme par manque d'air	KE, KEA, LE et LEA	DN15 au DN100	UY3 + UBC
	PN5000			
	PN6000	QL 3 voies	DN125-DN200	EY4 + UBC
	PN5000			
	PN6000	série C	DN65 au DN100	UY1
	PN1600		DN125 au DN200	UY2
	PN1600		DN125 au DN300	

### Exemple d'exigence du client :

1 - Positionneur électropneumatique à utiliser avec l'actionneur PN9300 à simple effet, ayant une course de 30 mm et homologué ATEX.

### Comment commander

**Exemple** : 1 - Positionneur électropneumatique Spirax Sarco EP6SLA1-A + kit de montage EY3.

**Attention** : Le positionneur EP6\* doit disposer d'une alimentation en air de haute qualité conforme à la norme ISO 8573-1:2010 Classe 3:3:3.