

Détendeurs automoteurs à action directe DRV7 et DRV7G en fonte GS

Description

Le DRV7 est un détendeur à action directe en fonte GS. En standard, le actionneur a une membrane EPDM et convient pour des applications vapeur, eau ou air. Il est également disponible avec une membrane en nitrile (suffixe 'N') pour des fluides pétroliers. Une version portée souple en nitrile (suffixe 'G', limité à 90°C) est disponible pour des applications qui requièrent une fermeture étanche. La rangeabilité théorique est de l'ordre de 10:1.

Nota : Pour la vapeur, un pot de condensation type WS4 doit être installé entre la prise de pression détendue et le actionneur afin de protéger la membrane. Pour plus de détails, voir le feuillet technique TI-S12-03.

Versions disponibles

DRV7 et DRV7G disponibles avec 6 plages de pression (suffixe 1-6).

Plages de pression en aval

Type	Type de détendeur	Type de actionneur	Couleur de ressort	Plage de pression en bar	Plage PN
1	DRV7(G)-B1(N)	1 ou 1N	Jaune	0,1 - 0,6*	2,5
2	DRV7(G)-B2(N)	2 ou 2N	Jaune	0,2 - 1,2**	2,5
3	DRV7(G)-B3(N)	3 ou 3N	Bleu	0,8 - 2,5	6,0
4	DRV7(G)-B4(N)	4 ou 4N	Bleu	2,0 - 5,0	16,0
5	DRV7(G)-B5(N)	5 ou 5N	Bleu	4,5 - 10,0	25,0
6	DRV7(G)-B6(N)	5 ou 5N	Rouge	8,0 - 20,0	25,0

*DN32 à 50, plage 0,15 - 0,6 ; DN65 à 100, plage 0,3 - 0,6.

**DN65 à 100, plage 0,4 - 1,2.

Diamètres et raccordements

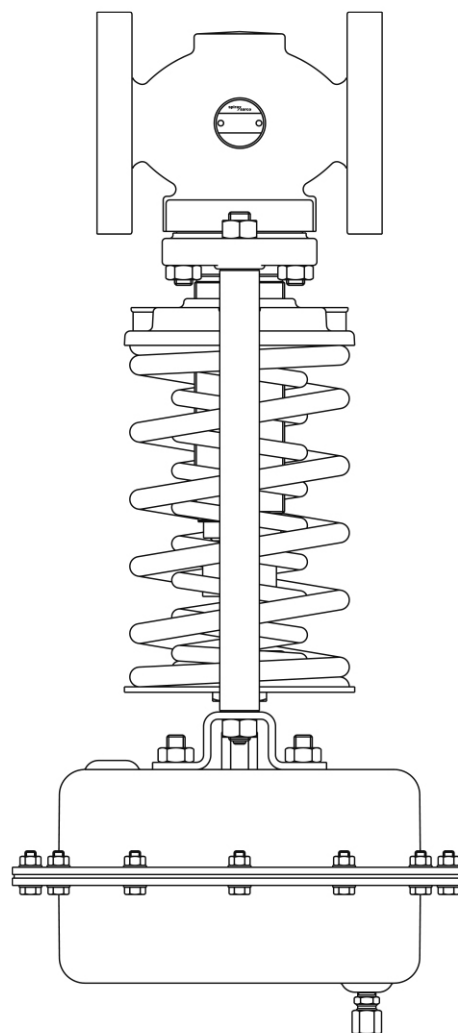
DN15 à 100 : A brides EN 1092 PN16 ou PN25.

A brides ASME 150 sur demande.

Valeurs de Kvs

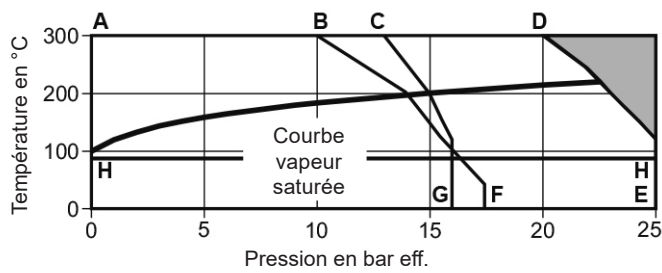
DN	15	20	25	32	40	50	65	80	100
Kvs	3,4	6,5	11,4	16,4	24	40	58	92	145

Nota : les valeurs de Kvs données ci-dessus sont à plein débit et peuvent être utilisées dans le cas du dimensionnement de soupapes de sûreté, si demandé.



**Brides
DN15 à DN100**

Limites de pression/température



Cet appareil ne doit pas être utilisé dans cette zone.

A - D - E - A brides PN25 suivant EN 1092

A - C - G - Brides PN16 suivant EN 1092

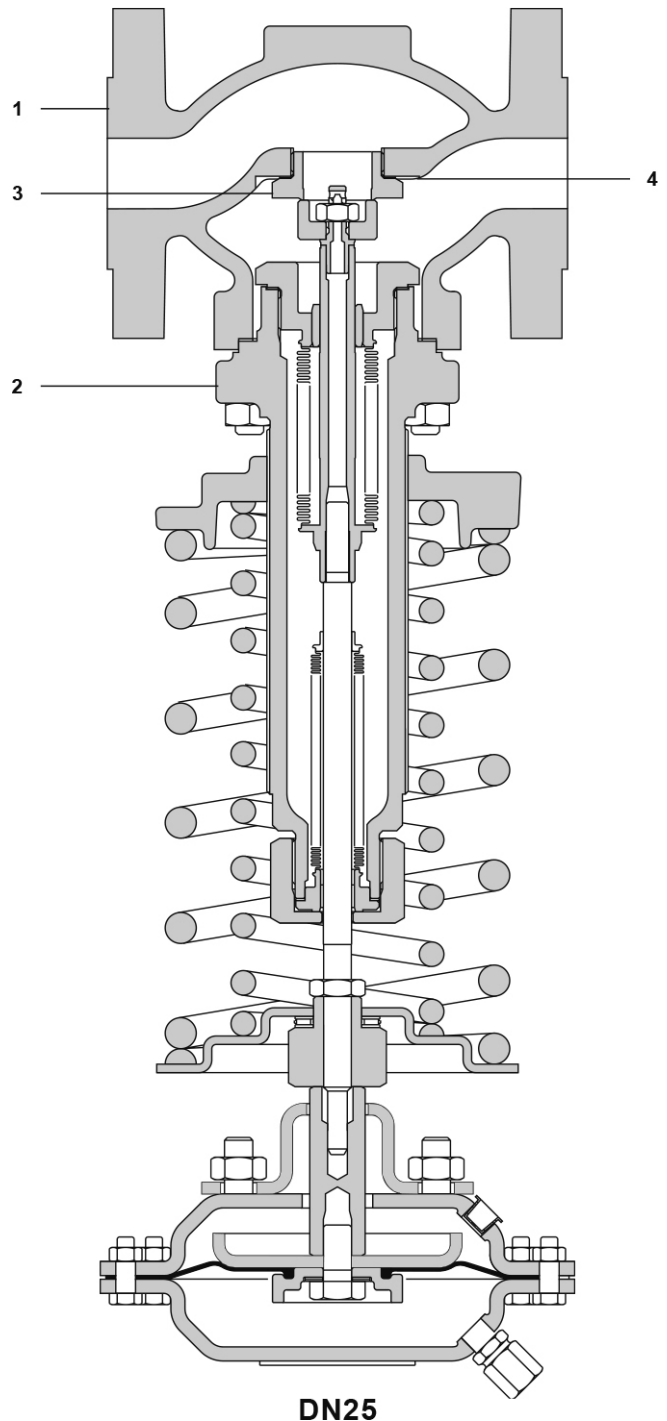
A - B - F - Brides ASME 150

H - H - DRV7(G) est limité à 90°C

Conditions de calcul du corps		PN25
Pression maximale admissible		25 bar eff. à 100°C
Température maximale admissible	DRV7	300°C à 17,5 bar eff.
	DRV7G	90°C à 25 bar eff.
Température minimale admissible		0°C
Température maximale de fonctionnement	DRV7	300°C à 17,5 bar eff.
	DRV7G	90°C à 25 bar eff.
Température minimale de fonctionnement		0°C
Nota : Pour des températures inférieures, nous consulter.		
Pression différentielle maximale	DN15 au DN50	25 bar
	DN65 au DN100	20 bar
Pression d'épreuve hydraulique		38 bar eff.

Nota : Avec les pièces internes montées, la pression d'épreuve ne doit pas dépasser 25 bar eff.

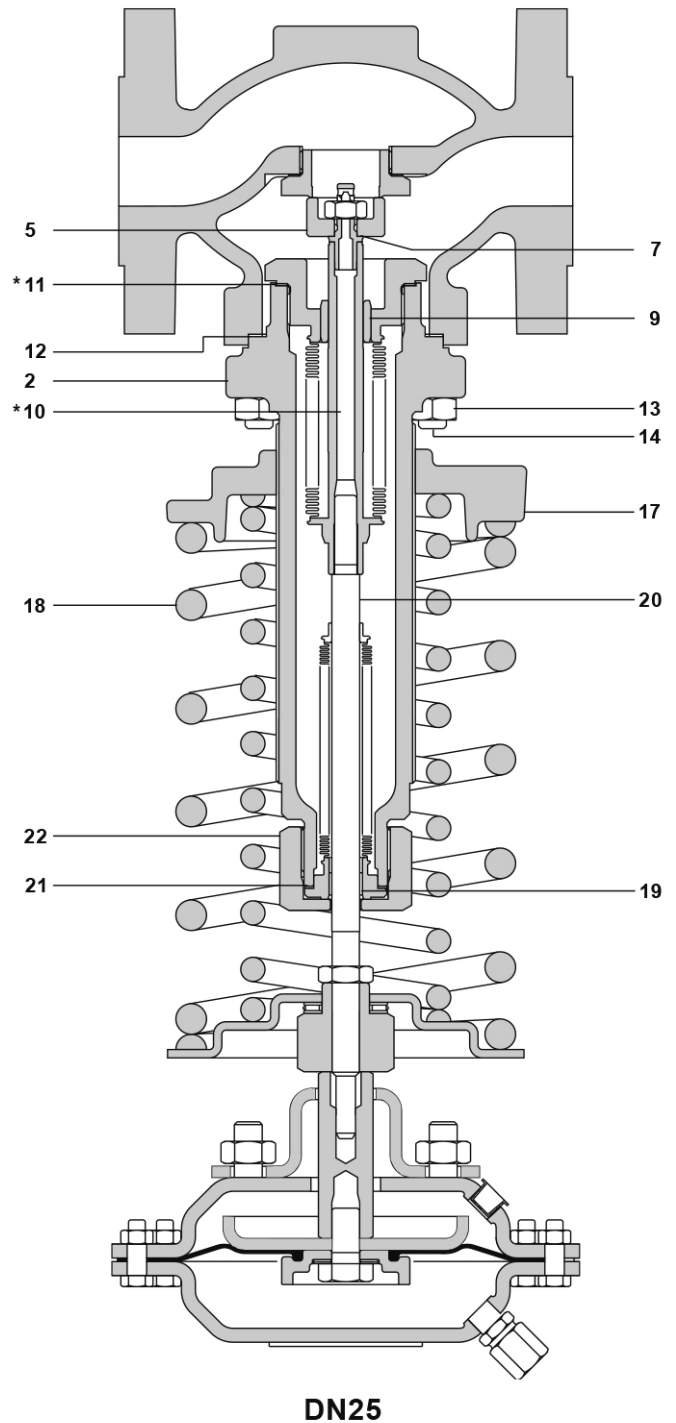
Construction



Rep	Désignation	Matière	
1	Corps	DN15 au DN50	Fonte GS DIN 1693 GGG 40,3
		DN65 au DN100	Fonte GS ENG JS 400-18-LT
2	Chapeau	Fonte GS DIN 1693 GGG 40,3	
3	Siège	Acier inox BS 970 431 S29	
4	Joint de siège	DN15	Acier inox
		DN20 et DN25	Acier doux
		DN32 au DN50	Graphite exfolié renforcé

Construction

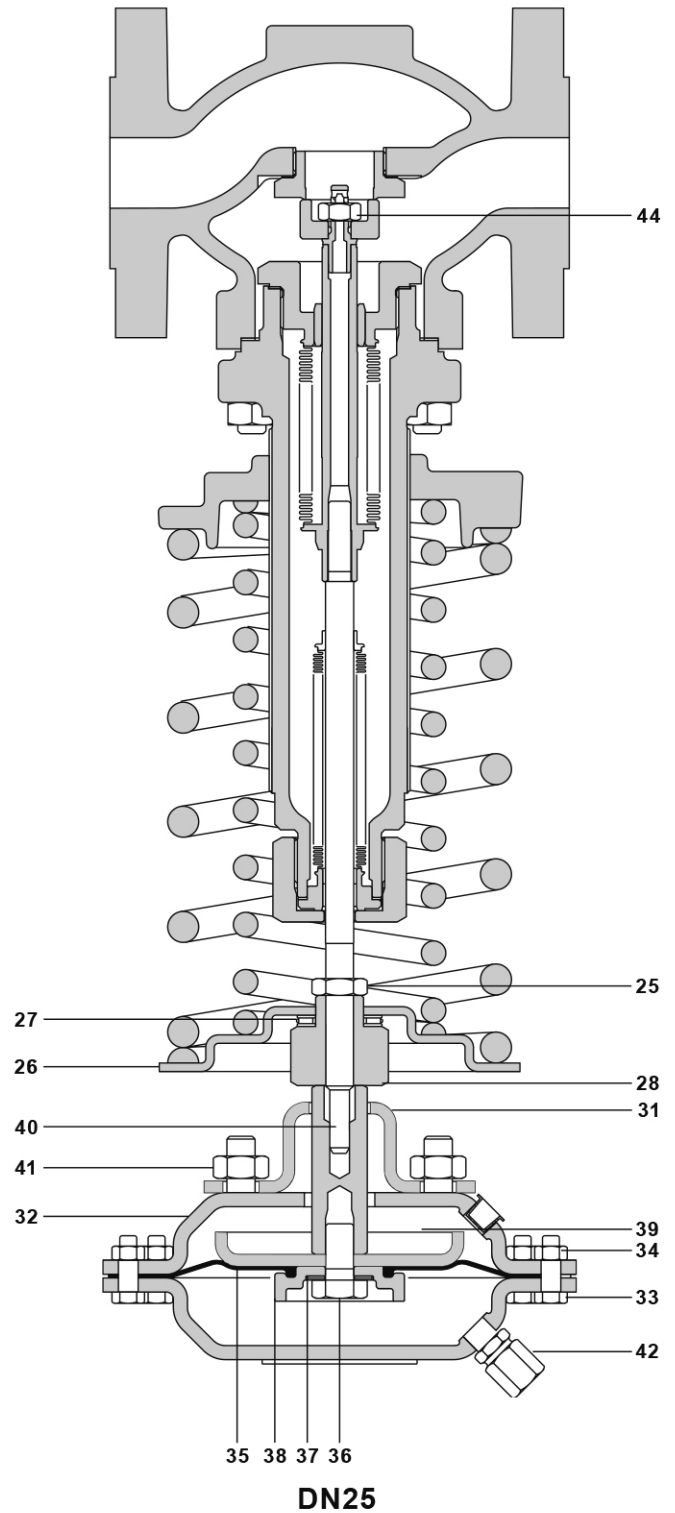
Rep	Désignation	Matière			
5	Clapet	DRV7	Acier inox	BS 970 431 S29	
		DRV7G (portée souple)	Acier inox/ Nitrile	BS 970 431 S29	
6	Vis de clapet	DN15 et DN20	Acier inox	BS 6105 A2	
7	Joint de clapet		Arlon 1555		
8	Manchon	DN15 et DN20	Acier inox	BS 970 431 S29	
9	Manchon (part. du rep 10)	DN25 au DN100	Acier inox	BS 970 431 S29	
10	Ensemble soufflet d'équilibrage	DN25 au DN100	Acier inox	AISI 316 (L)	
11	Joint de soufflet	DN25 au DN100	Graphite exfolié renforcé		
12	Joint de chapeau	Graphite exfolié renforcé			
13	Ecrous de chapeau		Acier	DIN 267 Pt13 Gr. 8	
14	Goujons de chapeau	DN15 au DN40	M10	Acier	DIN 267 Pt13 Gr. 8.8
		DN50 et DN65	M12		
		DN80 et DN100	M16		
15	Colonnes		Acier zingué	BS 970 230 M07	
16	Ecrous de colonne		Acier zingué	BS 3693 Gr. 8	
17	Plateau de réglage		Fonte zingué	DIN 1691 GG 25	
18	Ressort(s)	Chrome Vanadium			
19	Embout de soufflet (part. du rep 20)	PTFE/Acier composite			
20	Ensemble soufflet d'étanchéité		Acier inox	AISI 316 (L)	
21	Joint de soufflet d'étanchéité	DN15 et DN20	Acier inox type "S"		
		DN25 au DN100	Graphite exfolié renforcé		
22	Ecrou de serrage	DN25 au DN100	Acier zingué	BS 970 230 M07	



*Nota : Pièces 10 et 11 uniquement pour les DN25 au DN100

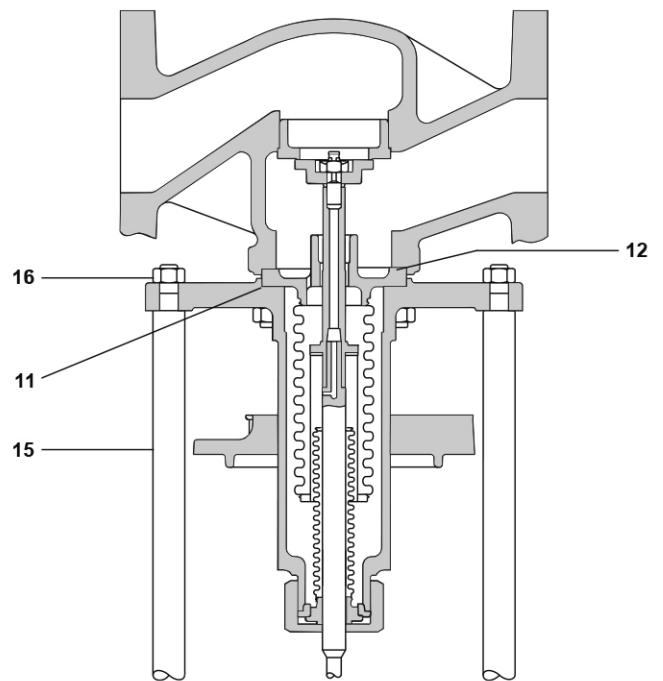
Construction

Rep	Désignation	Matière	
25	Ecroû de blocage	DN32 au DN50	Acier zingué BS 970 230 M07
		DN15 au DN25 et DN65 au DN100	Acier zingué BS 3692 Gr.8
26	Plateau de ressort	Acier zingué	BS 1449 Pt1 HR14
27	Butée à aiguilles	Acier	
28	Ecroû de réglage	Acier zingué	BS 970 230 M07
29	Plateau de support	DN32 au DN50	Acier zingué BS 1449 Pt1 HR14
30	Circlip	DN32 au DN50	Acier zingué
31	Plateau de montage	DN25 au DN50	Acier zingué BS 1449 Pt1 HR14
		Types 1(N) à 4(N)	Acier DIN 1514 St W24
32	Carter de actionneur	Type 5(N)	Acier BS EN 10025 S355 J2G3
		Types 1(N) et 2(N)	Acier zingué BS 3692 Gr. 5.6
33	Vis de carter	Types 3(N), 4(N) et 5(N)	Acier zingué BS 3692 Gr. 8.8
		Types 1(N) et 2(N)	Acier zingué BS 3692 Gr. 5
34	Ecroûs de carter	Types 3(N), 4(N) et 5(N)	Acier zingué BS 3692 Gr. 8
		Membrane	EPDM armature tressé
35	Membrane suffixe 'N'	Nitrile renforcé	
36	Boulon hexagonal	Acier inox	BS 6105 A2
37	Rondelle d'étanchéité	Fibre	
38	Clamp de membrane	Acier inox	ASTM A351 CF8M
39	Piston	Acier zingué	BS 1449 Pt1 HR14
40	Tige	Acier zingué	BS 970 230 M07
41	Ecroûs de montage	Acier zingué	BS 3692 Gr. 8
42	Raccord	Acier zingué	
43	Insert taraudé	DN15 et DN20	Acier inox DTD 734
44	Ecroû autobloquant	DN25 au DN100	Acier inox BS 6105 A2

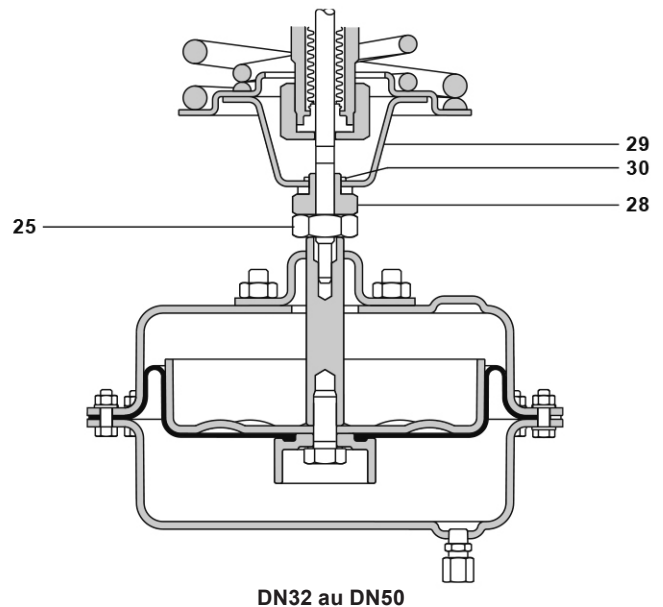
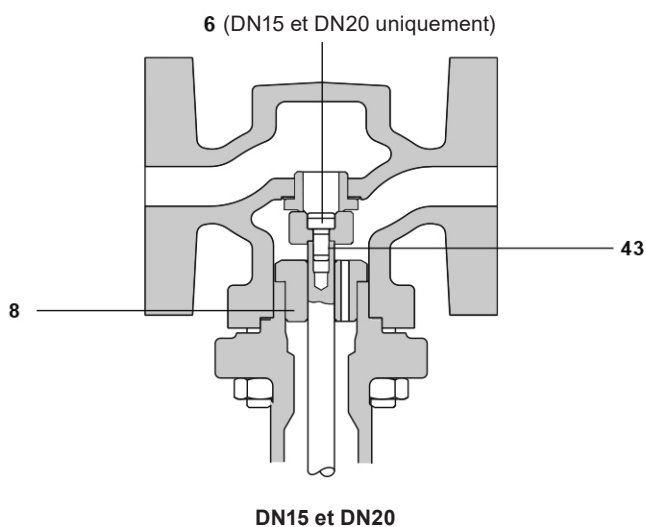


Construction

Rep	Désignation		Matière	
6	Vis de clapet	DN15 et DN20	Acier inox	BS 6105 A2
8	Manchon	DN15 et DN20	Acier inox	BS 970 431 S29
11	Joint de soufflet	DN25 au DN100	Graphite exfolié renforcé	
12	Joint de chapeau		Graphite exfolié renforcé	
15	Colonnes		Acier zingué	BS 970 230 M07
16	Ecrous de colonne		Acier zingué	BS 3693 Gr. 8
25	Ecrou de blocage	DN32 au DN50	Acier zingué	BS 970 230 M07
		DN15 au DN25 et DN65 au DN100	Acier zingué	BS 3692 Gr.8
28	Ecrou de réglage		Acier zingué	BS 970 230 M07
29	Plateau de support	DN32 au DN50	Acier zingué	BS 1449 Pt1 HR14
30	Circlip	DN32 au DN50	Acier zingué	
43	Insert taraudé	DN15 et DN20	Acier inox	DTD 734



DN65 au DN100



Pièces de rechange pour déverseurs DN15 et DN20

Les pièces de rechange disponibles pour les DN15 et DN20 sont détaillées ci-dessous. Il n'y a pas d'autres pièces de rechange pour ces diamètres.

Les pièces de rechange listées sont pour les appareils suivants :

Ensembles détenteur	DRV7	Siège acier inox
	DRV7G	Siège souple Nitrile
Ensembles actionneur	Types 1 à 5	Membrane en EPDM
	Types 1N à 5N	Membrane en Nitrile

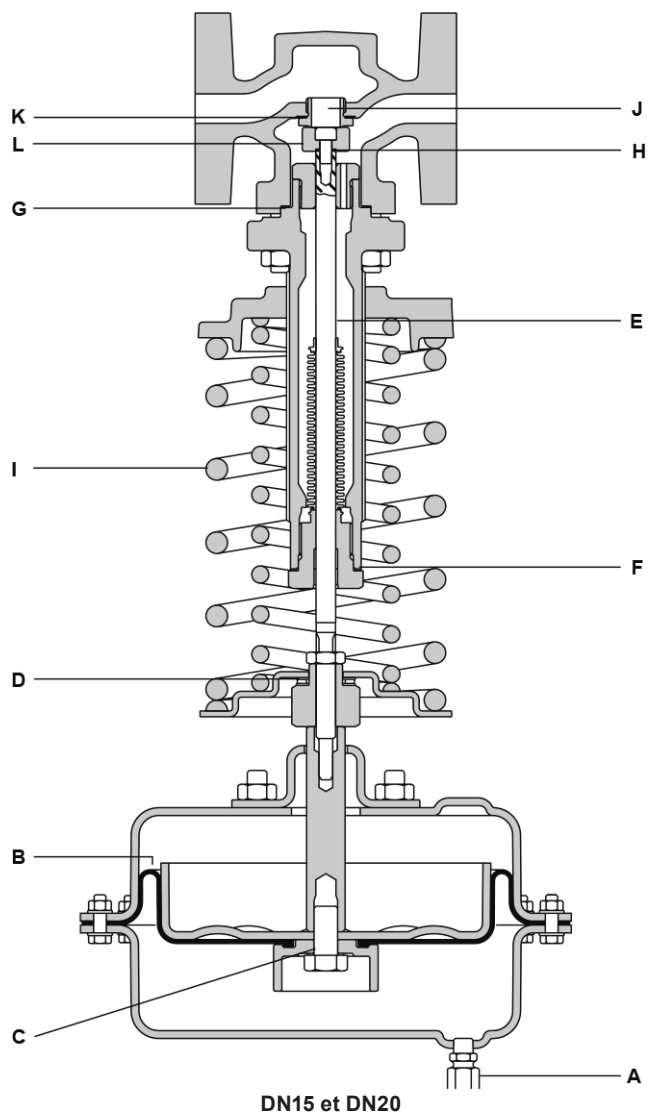
Pièces de rechange

Raccord		A
Ensemble membrane	Membrane et rondelle d'étanchéité	B, C
Butée à aiguille		D
Kit soufflet d'étanchéité	Ensemble soufflet d'étanchéité et joint de soufflet d'étanchéité	E, F, G
Ressort(s) de réglage		I
Ensemble siège/clapet	Siège, joint de siège, clapet, joint de chapeau et joint de clapet	J, K, L, G, H
Jeu de joints	Joint de soufflet d'étanchéité, joint de chapeau, joint de siège	F, G, K

En cas de commande

Toujours utiliser les descriptions données ci-dessus et spécifier le type et le diamètre du déverseur.

Exemple : 1 - Jeu de joints pour déverseur DRV7B1 - DN25.



Pièces de rechange pour déverseurs DN25 au DN100

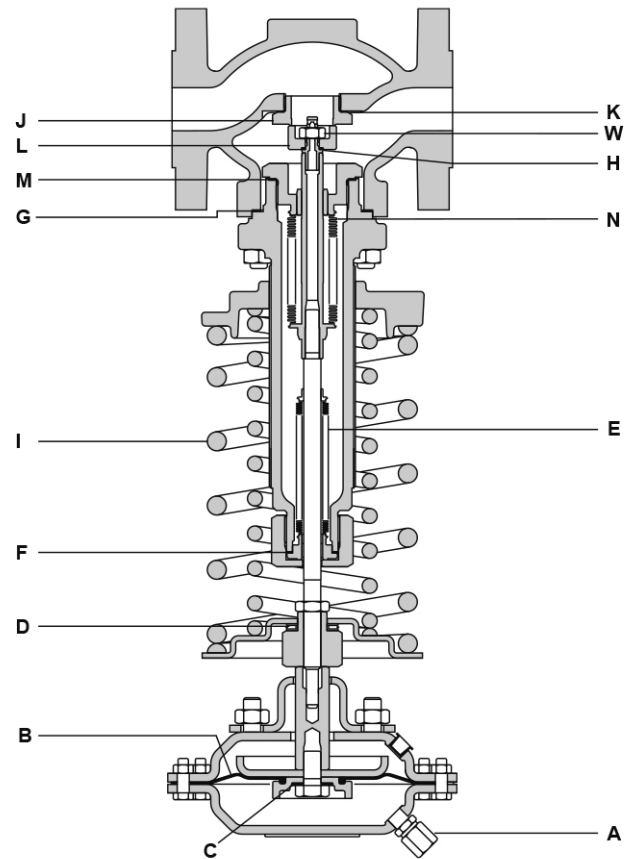
Les pièces de rechange disponibles pour les DN25 au DN100 sont détaillées ci-dessous. Il n'y a pas d'autres pièces de rechange pour ces diamètres.

Les pièces de rechange listées sont pour les appareils suivants :

Ensembles détenteur	DRV7	Siège acier inox
	DRV7G	Siège souple Nitrile
Ensembles actionneur	Types 1 à 5	Membrane en EPDM
	Types 1N à 5N	Membrane en Nitrile

Pièces de rechange

Raccord	A
Ensemble membrane Membrane et rondelle d'étanchéité	B, C
Butée à aiguille	D
Kit soufflet d'étanchéité Ensemble soufflet d'étanchéité et joint de soufflet d'étanchéité	E, F
Ressort(s) de réglage	I
Ensemble siège/clapet DN25 au DN50 Siège, joint de siège, clapet, écrou autobloquant, rondelle d'étanchéité et joint de chapeau	J, K, L, W, H, G
Ensemble clapet DN65 au DN100 Clapet, écrou autobloquant, joint de clapet, joint de chapeau et joint de soufflet d'équilibrage	L, W, H, G, M
Kit soufflet d'équilibrage DN25 au DN50 Ensemble soufflet d'équilibrage, joint de soufflet d'équilibrage, joint de chapeau, joint de clapet, écrou autobloquant et joint de soufflet d'étanchéité	N, M, G, H, W, F
Kit soufflet d'équilibrage DN65 au DN100 Ensemble soufflet d'équilibrage, joint de soufflet d'équilibrage, joint de chapeau, écrou autobloquant et joint de clapet	N, M, G, W, H
Jeu de joints DN25 au DN50 Joint de soufflet d'étanchéité, joint de chapeau, joint de siège et joint de soufflet d'équilibrage	F, G, K, M
Jeu de joints DN65 au DN100 Joint de soufflet d'étanchéité, joint de chapeau et joint de soufflet d'équilibrage	F, G, M



DN25 au DN50

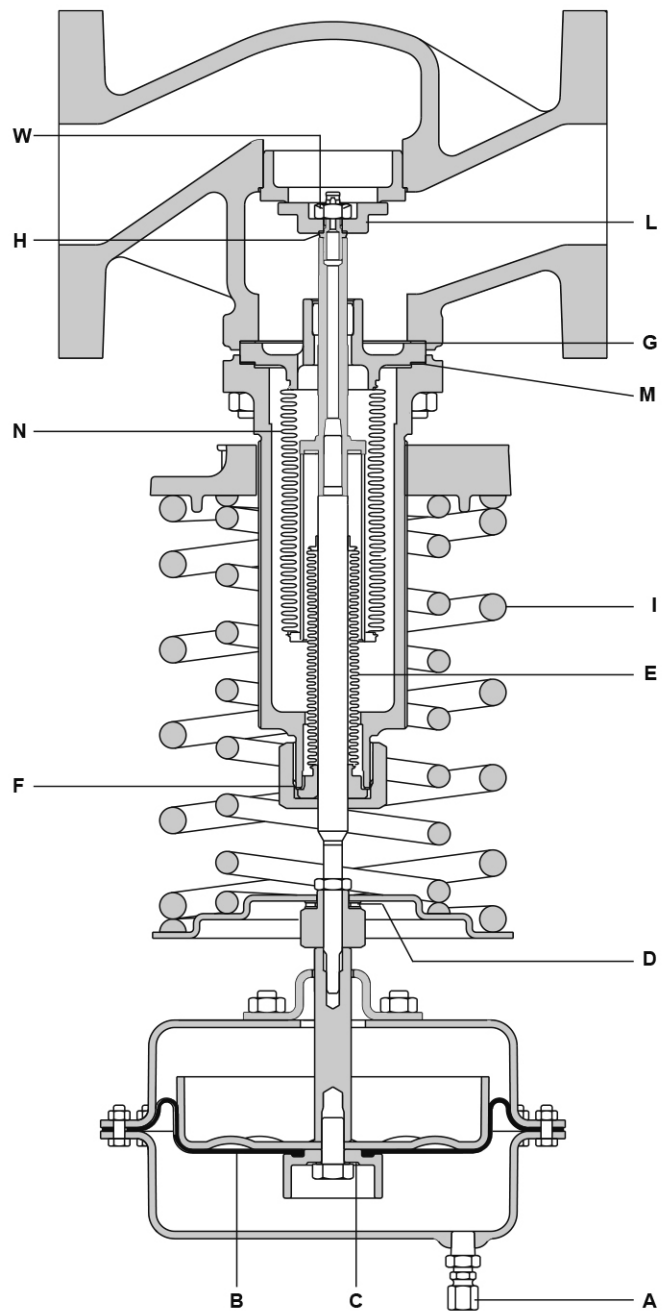
Pièces de rechange

Raccord	A
Ensemble membrane Membrane et rondelle d'étanchéité	B, C
Butée à aiguille	D
Kit soufflet d'étanchéité Ensemble soufflet d'étanchéité et joint de soufflet d'étanchéité	E, F
Ressort(s) de réglage	I
Ensemble siège/clapet DN25 au DN50 Siège, joint de siège, clapet, écrou autobloquant, rondelle d'étanchéité et joint de chapeau	J, K, L, W, H, G
Ensemble clapet DN65 au DN100 Clapet, écrou autobloquant, joint de clapet, joint de chapeau et joint de soufflet d'équilibrage	L, W, H, G, M
Kit soufflet d'équilibrage DN25 au DN50 Ensemble soufflet d'équilibrage, joint de soufflet d'équilibrage, joint de chapeau, joint de clapet, écrou autobloquant et joint de soufflet d'étanchéité	N, M, G, H, W, F
Kit soufflet d'équilibrage DN65 au DN100 Ensemble soufflet d'équilibrage, joint de soufflet d'équilibrage, joint de chapeau, écrou autobloquant et joint de clapet	N, M, G, W, H
Jeu de joints DN25 au DN50 Joint de soufflet d'étanchéité, joint de chapeau, joint de siège et joint de soufflet d'équilibrage	F, G, K, M
Jeu de joints DN65 au DN100 Joint de soufflet d'étanchéité, joint de chapeau et joint de soufflet d'équilibrage	F, G, M

En cas de commande

Toujours utiliser les descriptions données ci-dessus et spécifier le type et le diamètre du déverseur.

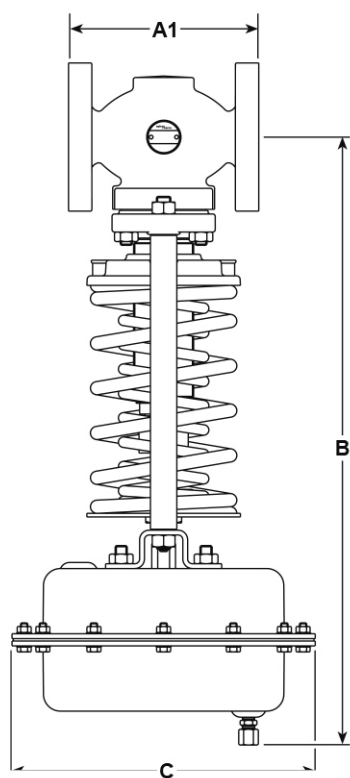
Exemple : 1 - Jeu de joints pour déverseur DRV7B1 - DN25.



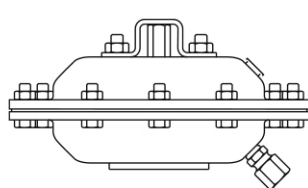
DN25 au DN50

Dimensions (approximatives) en mm

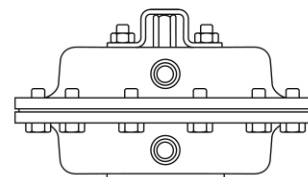
DN	Brides		Plage de réglage									
	EN 1092 PN25	ASME 150	1		2		3		4		5 + 6	
	A1	A1	B	C	B	C	B	C	B	C	B	C
15	130	127	537	305	511	250	426	208	426	168	411	143
20	150	143	537	305	511	250	426	208	426	168	411	143
25	160	153	546	305	520	250	435	208	435	168	420	143
32	180	176	608	305	582	250	497	208	497	168	482	143
40	200	198	608	305	582	250	497	208	497	168	482	143
50	230	229	611	305	585	250	500	208	500	168	485	143
65	290	295	633	305	607	250	522	208	522	168	507	143
80	310	314	639	305	613	250	528	208	528	168	513	143
100	350	350	744	305	718	250	633	208	633	168	618	143



DRV à raccords à brides et actionneur Type 1/1N ou 2/2N



Actionneur Type 3/3N ou 4/4N



Actionneur Type 5/5N

Poids du détendeur (en kg)

Dimension de la vanne	DN15	DN20	DN25	DN32	DN40	DN50	DN65	DN80	DN100	
Poids										
	Ressort jaune	10,8	11,8	14	18,8	20,4	23,0	31,7	38,2	53,9
	Ressort bleu	10,8	11,8	14	18,8	20,4	23,0	31,7	38,2	53,9
	Ressort rouge	11,8	12,8	15	20,2	21,8	24,4	33,5	40,0	56,5
	Réduction pour le corps taraudé	-1,7	-2,2	-2,2	-3,6	-3,9	-5,5	-	-	-

Nota : Pour obtenir le poids total de l'appareil, additionner le poids de la vanne + celui du actionneur.

Poids du actionneur (en kg)

Dimension du actionneur	1ou 1N	2 ou 2N	3 ou 3N	4 ou 4N	5 ou 5N
Poids	12,3	6,5	3,9	2,5	2,6

Informations de sécurité, d'installation et d'entretien

Pour plus de détails, voir la notice de montage et d'entretien (IM-S12-04) fournie avec l'appareil.

Note d'installation :

Attention : un pot de condensat type WS4 doit être installé entre la prise de pression détendue et le actionneur afin de protéger la membrane. Pour plus de détails, voir le feuillet technique TI-S12-03.

Le détendeur devra être monté verticalement, actionneur sous le corps, sur une tuyauterie horizontale, la flèche gravée sur le corps indiquant le sens du fluide. Sur des applications à température inférieure à 125 °C, le détendeur pourra être installé avec le actionneur au-dessus du corps.

En cas de commande

Exemple : 1 - Détendeur DRV7-B3 à brides PN40.

Nota : Ajouter le suffixe 'N' si la membrane en nitrile est demandée, par exemple : DRV7-B3N.