

DRV4 Détendeur en acier

Description

Le DRV4 est un détendeur à action directe en acier carbone. En standard, le servomoteur a une membrane EPDM et convient pour des applications vapeur, eau et air. Il est également disponible avec une membrane en nitrile (suffixe 'N') pour des fluides pétroliers. Une version portée souple en nitrile (suffixe 'G', limité à 90°C) est disponible pour des applications qui requièrent une fermeture étanche. Une rangeabilité théorique est de l'ordre de 10:1.

Nota: un pot de condensation type WS4 doit être installé entre la prise de pression détendue et le servomoteur afin de protéger la membrane. Pour plus de détails, voir le feuillet technique TI-S012-03.

Types disponibles

DRV4-B et **DRV4G-B** avec soufflet d'étanchéité DN15 à DN100 à brides avec 6 plages de pression détendue (suffix 1-6).

Plages de ressorts

Servomoteur détendeur	Servomoteur type	Ressort	Plage de réglage (bar)	PN servomoteur
DRV4(G)-B1(N)	1 ou 1N	Jaune	*0,1 - 0,6	2,5
DRV4(G)-B2(N)	2 ou 2N	Jaune	**0,2 - 1,2	2,5
DRV4(G)-B3(N)	3 ou 3N	Bleu	0,8 - 2,5	6,0
DRV4(G)-B4(N)	4 ou 4N	Bleu	2,0 - 5,0	16,0
DRV4(G)-B5(N)	5 ou 5N	Bleu	4,5 - 10,0	25,0
DRV4(G)-B6(N)	5 ou 5N	Rouge	8,0 - 20,0	25,0

*DN32-DN50: 0,15-0,6 bar; DN65-DN100: 0,3-0,6 bar

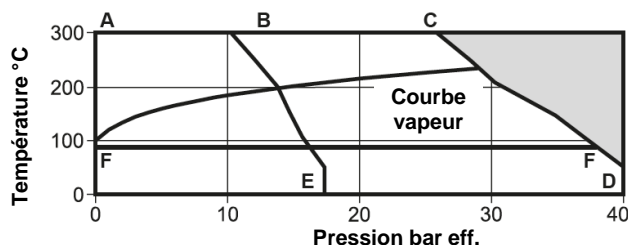
**DN65-DN100: 0,4-1,2 bar

Diamètres et raccords

DN15, 20, 32, 40, 50, 65, 80 et 100 à brides EN 1092 PN40

Sur demande: ASME 300, ASME 150 ou JIS

Limites d'emploi



■ L'appareil ne peut être utilisé dans la zone ombrée.

A - C - D A brides selon EN 1092 PN40 et ASME 300

A - B - E A brides ASME 150

A - A Le DRV4G-B limité à 90°C

Conditions de calcul du corps		PN40
Pression maximale de calcul		40 bar eff. @ 50°C
Température max. admissible	DRV4-B	300°C @ 25,8 bar eff.
	DRV4G-B	90°C @ 37,3 bar eff.
Température minimale admissible		0°C
Température de service max.	DRV4-B	300°C @ 25,8 bar eff.
	DRV4G-B	90°C @ 37,3 bar eff.
Température de service minimale.		0°C

Nota:

Contacter Spirax-Sarco pour les températures inférieures

Pression différentielle maximale	DN15 - 50	25 bar
	DN65 - 100	20 bar

Pression d'épreuve hydraulique 60 bar eff.

Note : Avec les pièces internes montées, la pression d'épreuve ne doit pas dépasser 40 bar eff.

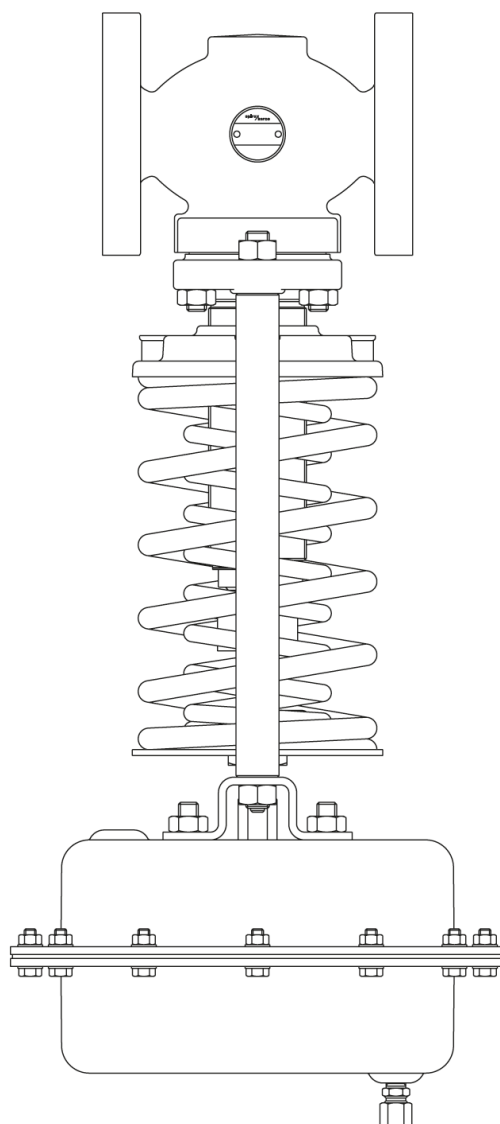
Température maximale de service membrane en EPDM 125°C

Température maximale de service membrane en Nitrile 110°C

Certification

Cet appareil est disponible avec un certificat EN 10204 3.1.

Nota: Toute demande de certificat/inspection doit être clairement spécifiée lors de la passation de la commande.



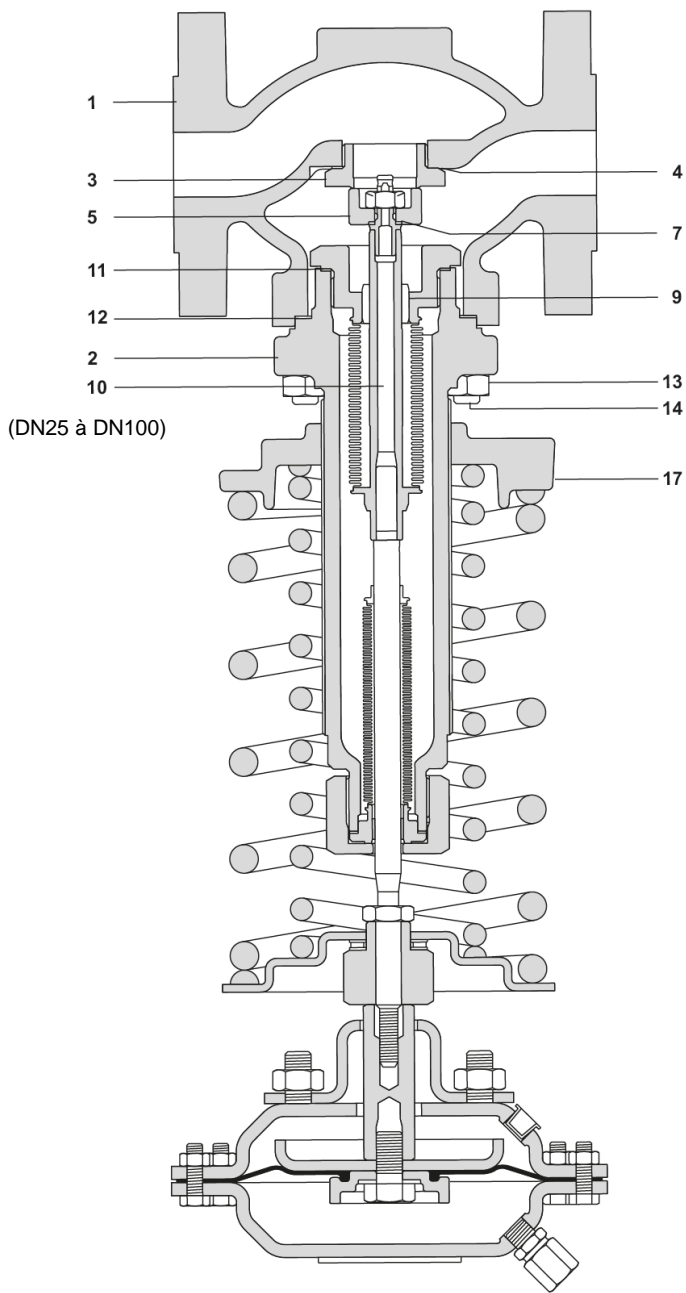
Valeurs Kvs

DN	15	20	25	32	40	50	65	80	100
Kvs	3,4	6,5	11,4	16,4	24	40	58	92	145

Nota: les valeurs de KVS données ci-dessus sont à plein débit et doivent être utilisées dans le cas dus dimensionnement de soupapes de sûreté, si requis.

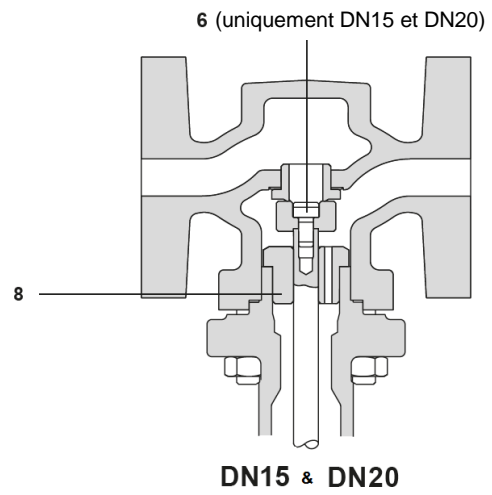
Construction

Rep.	Désignation	Matière	
1	Corps	Acier carbone	GP 240 GH
2	Chapeau	Acier carbone	DIN 17425 GS C25
3	Siège	Acier inox	BS 970 431 S29
4	Joint de siège	DN15	Acier inox
		DN20 et DN25	Acier doux
		DN32 au DN50	Graphite exfolié renforcé
5	Clapet	Acier inox	BS 970 431 S29
	Clapet portée souple	Acier inox/Nitrile	BS 970 431 S29
6	Vis de clapet	DN15 et DN20	Acier inox BS 6105 A2
7	Joint de clapet		Arlon 1555
8	Manchon	DN15 et DN20	Acier inox BS 970 431 S29
9	Manchon (part du rep. 10)	DN25 au DN100	Acier inox BS 970 431 S29
10	Ensemble soufflet d'équilibrage	DN25 au DN100	Acier inox AISI 316 (L)
11	Joint de soufflet d'équilibrage	DN25 au DN100	Graphite exfolié renforcé
12	Joint de chapeau		Graphite exfolié renforcé
13	Ecrous de chapeau		Acier DIN 267 Pt13 Gr.8
14	Goujons de chapeau	DN15 au DN40 M10	Acier DIN 267 Pt13 Gr.8.8
		DN50 et DN65 M12	
		DN80 et DN100 M16	
15	Colonnes	Acier zingué	BS 970 230 M07
16	Ecrous de colonne	Acier zingué	BS 3693 Gr. 8
17	Plateau de réglage	Fonte zingué	DIN 1691 GG25
18	Ressort(s)	Cr V acier	
19	Embout de soufflet (part. du rep. 20)	PTFE/ Acier composite	
20	Ensemble soufflet d'étanchéité		Acier inox AISI 316 (L)
21	Joint de soufflet d'étanchéité	DN15 et DN20	Acier inox type 'S'
		DN25 au DN100	Graphite exfolié renforcé
22	Ecroû de serrage	DN25 au DN100	Acier zingué BS 970 230 M07
		DN32 au DN50	Acier zingué BS 970 230 M07
25	Ecroû de blocage	DN15 au DN25, DN65 aut DN100	Acier zingué BS 3692 Gr.8
26	Plateau de ressort	Acier zingué	BS 1449 Pt1 HR14
27	Butée à aiguilles	Acier	
28	Ecroû de réglage	Acier zingué	BS 970 230 M07
29	Plateau de support	DN32 au DN50	Acier zingué BS 1449 Pt1 HR14
30	Circlip	DN32 au DN50	Acier zingué
31	Plateau de montage		Acier zingué BS 1449 Pt1 HR14
32	Carter de servomoteur	Types 1(N) au 4(N)	Acier DIN 1514 St W24
		Type 5(N)	Acier BS EN 10025 S355 J2G3
		Types 1(N) et 2(N)	Acier zingué BS 3692 Gr.5.6
33	Vis de carter	Types 3(N) au 5(N)	Acier zingué BS 3692 Gr.8.8
		Types 1(N) au 2(N)	Acier zingué BS 3692 Gr.5
34	Ecrous de carter	Types 3(N) au 5(N)	Acier zingué BS 3692 Gr.8
35	Membrane	EPDM armature tressé	
	Membrane 'N'	Nitrile renforcé	
36	Boulon hexagonal	Acier inox	BS 1605 A2
37	Rondelle d'étanchéité	Fibre	
38	Clamp de membrane	Acier inox	ASTM A351 CF8M
39	Piston	Acier zingué	BS 1449 PT HR14
40	Tige	Acier zingué	BS 970 230 M07
41	Ecrous de montage	Acier zingué	BS 3692 Gr.8
42	Raccord	Acier zingué	
43	Insert taraudé	DN15 et DN20	Acier inox DTD 734
44	Contre-écrou	DN25 au DN100	Acier inox BS 6105 A2
45	Plaque de clamp	DN65 au DN100	Acier inox ASTM A276 316L
46	Joint de plateau de clamp	DN65 au DN100	Graphite exfolié renforcé



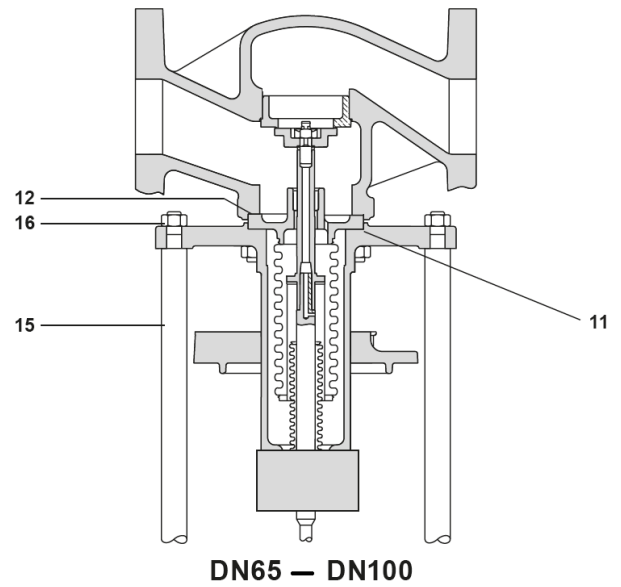
(DN25 à DN100)

DN25 (Pièces 5 et 16 non illustrées)

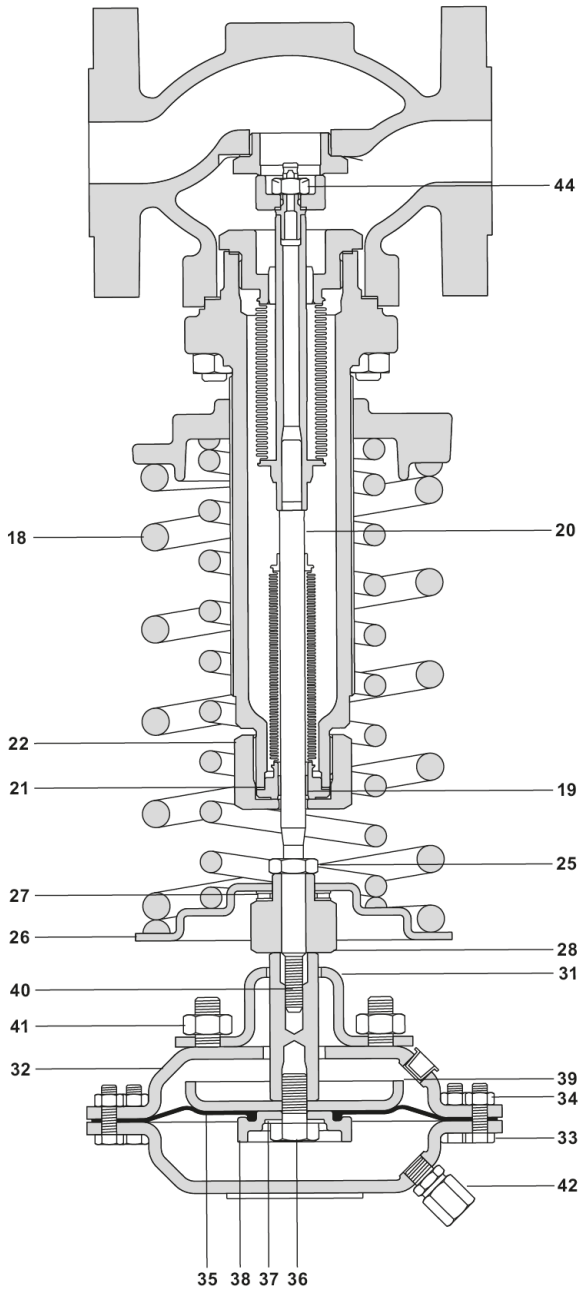


6 (uniquement DN15 et DN20)

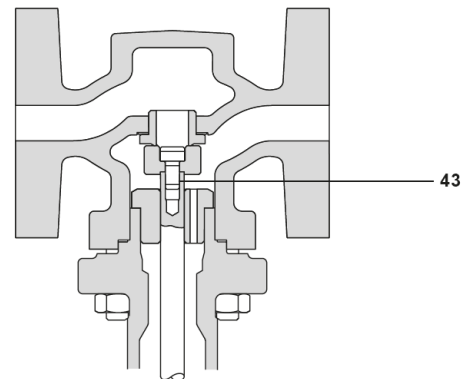
DN15 & DN20



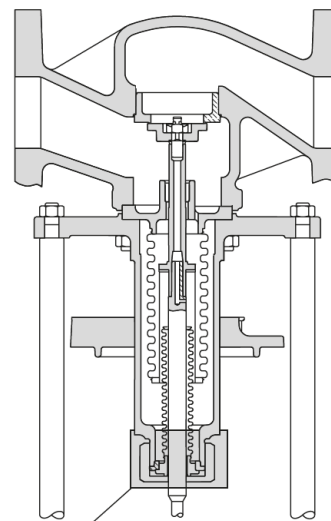
DN65 — DN100



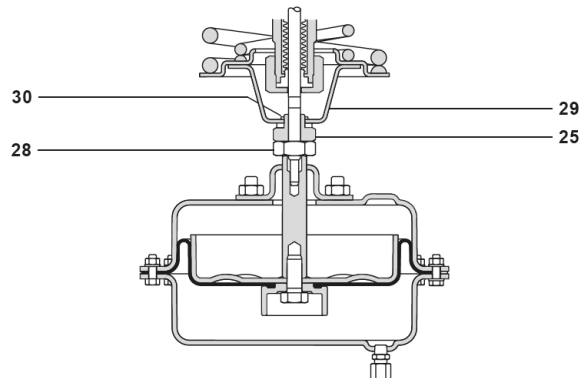
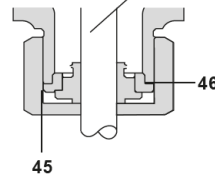
DN25 (Pièces 15 & 16 non illustrées)



DN15 & DN20



DN65 - DN100



DN32 - DN50

Pièces de rechange pour les DN15 et 20

Les pièces de rechange disponibles pour les DN15 et DN20 sont détaillées ci-dessous. Il n'y a pas d'autres pièces de rechange pour ces diamètres.

Les pièces de rechange listées sont pour les appareils suivants:

Ensemble détenteur	DRV4	Siège acier inox
	DRV4G	Siège portée souple Nitrile
Ensemble servomoteur	Types 1 à 5	Membrane en EPDM
	Types 1N à 5N	Membrane en Nitrile

Pièces de rechange disponibles

Raccord		A
Ensemble membrane	Membrane et rondelle d'étanchéité	B,C
Butée à aiguille		D
Kit soufflet d'étanchéité	Ensemble soufflet d'étanchéité, joint de soufflet d'étanchéité et joint de chapeau	E, F, G
Ressort(s) de réglage		I
Ensemble siège/clapet	Siège, joint de siège, clapet, joint de chapeau et joint de clapet	J, K, L, G, H
Jeu de joints	Joint de soufflet d'étanchéité, joint de chapeau et joint de siège	F, G, K

En cas de commande

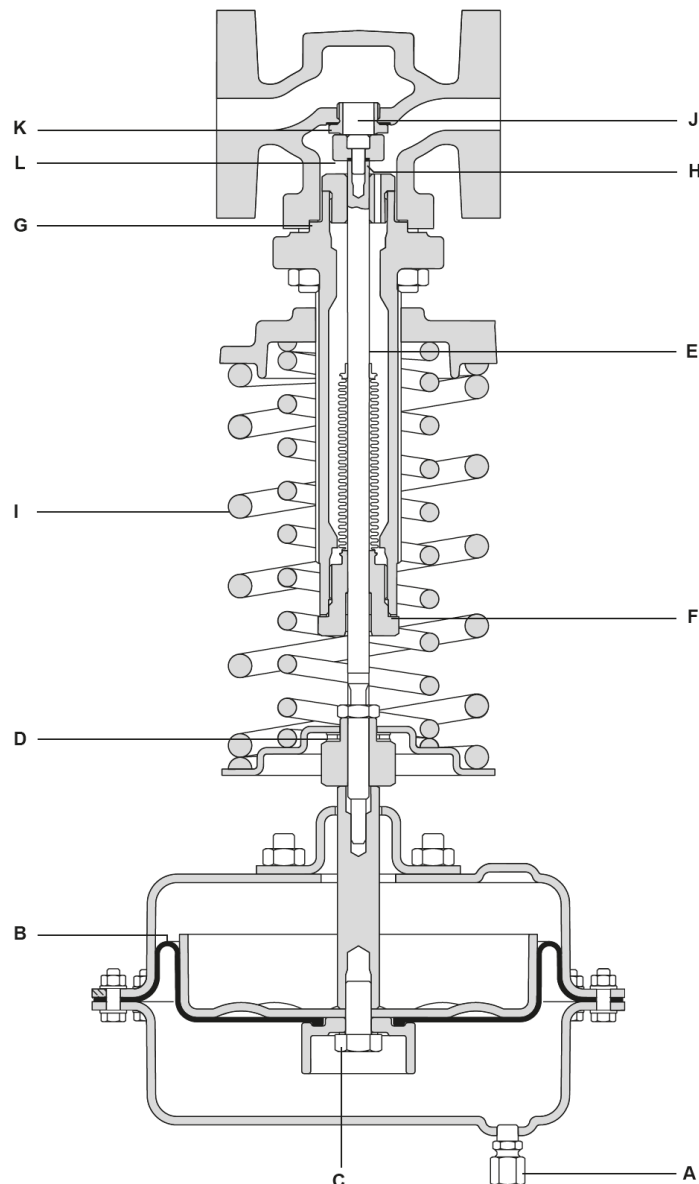
Toujours utiliser les descriptions données ci-dessus et spécifier le type et le diamètre du détenteur.

Exemple: 1 – Jeu de joints pour détenteur DRV4-B1 – DN15

Entretien

Toutes les instructions sont données dans la notice de montage et d'entretien (IM-S012-04) fournie avec chaque appareil.

DN15 – DN20



Pièces de rechange pour les DN25 tot 100

Les pièces de rechange disponibles pour les DN25 au DN100 sont détaillées ci-dessous. Il n' y a pas d'autres pièces de rechange.

Les pièces de rechange listées sont pour les appareil suivants:

Ensemble détenteur	DRV4	Siège acier inox
	DRV4G	Siège portée souple Nitrile
Ensemble servomoteur	Types 1 tot 5	Membrane en EPDM
	Types 1N tot 5N	Membrane en Nitrile

Pièces de rechange disponibles

Raccord			A
Ensemble membrane		Membrane et rondelle d'étanchéité	B,C
Butée à aiguille			D
Kit soufflet d'étanchéité		Ensemble soufflet d'étanchéité, joint de soufflet d'étanchéité et joint de plateau de clamp DN65 au DN100	E, F, R
Ressort(s) de réglage			I
Ensemble siège/clapet	DN25 au DN50	Siège, joint de siège, clapet, écrou de blocage, joint de clapet et joint de chapeau	J, K, L, W, H, G
Ensemble clapet	DN65 au DN100	Clapet, écrou de blocage, joint de clapet, joint de chapeau et joint de soufflet d'équilibrage	L, W, H, G, M
Kit soufflet d'équilibrage	DN25 au DN50	Ensemble soufflet d'équilibrage, joint de soufflet d'équilibrage, joint de chapeau, joint de clapet, écrou de blocage et joint de soufflet d'étanchéité	N, M, G, H, W, F
	DN65 au DN100	Ensemble soufflet d'équilibrage, joint de soufflet d'équilibrage, joint de chapeau, écrou de blocage et joint de clapet	N, M, G, W, H
Jeu de joints	DN25 au DN50	Joint de soufflet d'étanchéité, joint de chapeau, joint de siège et joint de soufflet d'équilibrage	F, G, K, M
	DN65 au DN100	Joint de soufflet d'étanchéité, joint de chapeau, joint de soufflet d'équilibrage et joint de plateau de clamp	F, G, M, R

En cas de commande

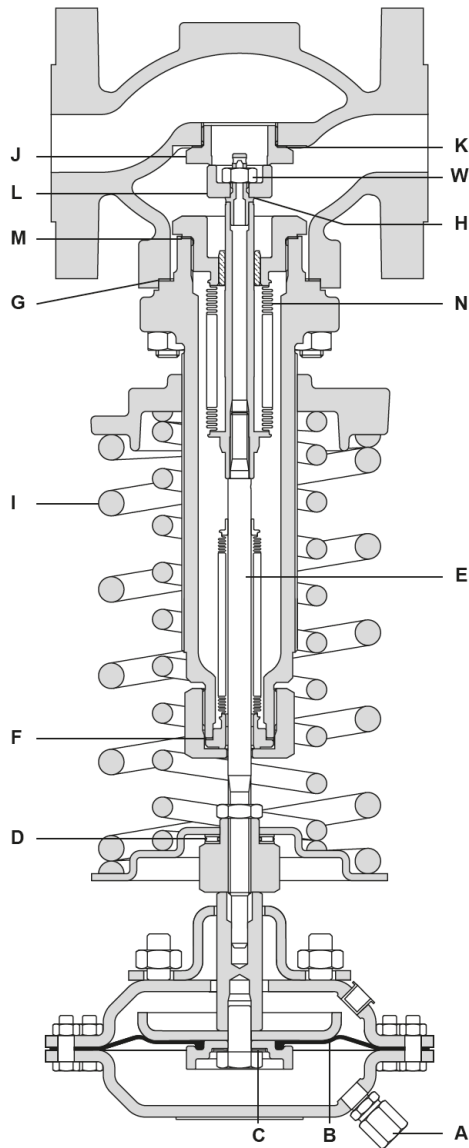
Toujours utiliser les descriptions données ci-dessus et spécifier le type et le diamètre du détenteur.

Exemple: 1 – Jeu de joints pour détenteur DRV4-B1 – DN25

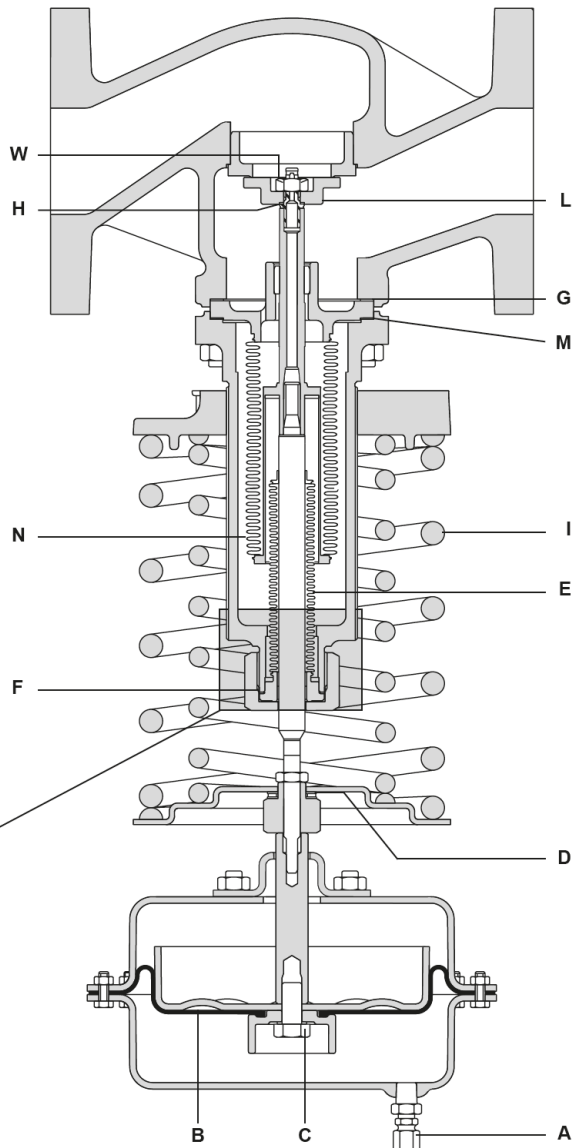
Entretien

Toutes les instructions sont données dans la notice de montage et d'entretien (IM-S012-04) fournie avec chaque appareil.

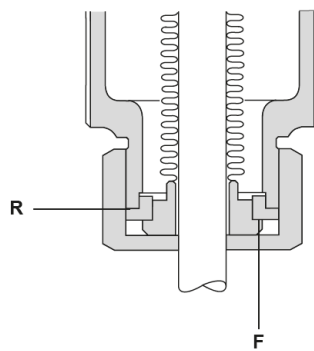
DN25 — DN50



DN65 — DN100



DN65 — DN100



Dimensions (approximatives) en mm

DN	Flenzen			Plage de réglage									
	EN 1092 A1	PN40 A1	ASME 300 A1	1		2		3		4		5+6	
				B	C	B	C	B	C	B	C	B	C
DN15	130	130	127	537	305	511	250	426	208	426	168	411	143
DN20	150	150	143	537	305	511	250	426	208	426	168	411	143
DN25	160	162	153	546	305	520	250	435	208	435	168	420	143
DN32	180	181	176	608	305	582	250	497	208	497	168	482	143
DN40	200	203	198	608	305	582	250	497	208	497	168	482	143
DN50	230	233	229	611	305	585	250	500	208	500	168	485	143
DN65	290	297	295	633	305	607	250	522	208	522	168	507	143
DN80	310	319	314	639	305	613	250	528	208	528	168	513	143
DN100	350	366	350	744	305	718	250	633	208	633	168	618	143

Poids du détendeur (kg)

DN	DN15	DN20	DN25	DN32	DN40	DN50	DN65	DN80	DN100
Ressort jaune	11	12,4	14,6	19,8	21,2	25,2	35,5	41,3	58,3
Ressort bleu	11	12,4	14,6	19,8	21,2	25,2	35,5	41,3	58,3
Ressort rouge	12	13,4	15,6	21,2	22,6	26,6	37,3	43,1	60,9

Poids du servomoteur (kg)

Type servomoteur	1 ou 1N	2 ou 2N	3 ou 3N	4 ou 4N	5 ou 5N
Poids	12,3	6,5	3,9	2,5	2,6

Nota: pour obtenir le poids total de l'appareil, additionner le poids de la vanne + celui du servomoteur.

Informations de sécurité, d'installation et d'entretien

Pour plus de détails, voir la notice de montage et d'entretien (IMS012-04) fournie avec l'appareil.

Note d'installation:

Attention: un pot de condensat type WS4 doit être installé entre la prise de pression détendue et le servomoteur afin de protéger la membrane. Pour plus de détails, voir le feuillet technique TI-S012-03.

Le détendeur devra être monté verticalement, servomoteur sous le corps, sur une tuyauterie horizontale, la flèche gravée sur le corps indiquant le sens du fluide. Sur des applications à température inférieure à 125°C, le détendeur pourra être installé avec le servomoteur au-dessus du corps.

En cas de commande

Exemple: 1 – Détendeur DRV4-B3 à brides PN40.

Nota: ajouter suffixe 'N' si la membrane en nitrile est demandée, par exemple: DRV4B3N.

