

## DRV4 Détendeur en acier

### Description

Le DRV4 est un détendeur à action directe en acier carbone. En standard, le servomoteur a une membrane EPDM et convient pour des applications vapeur, eau et air. Il est également disponible avec une membrane en nitrile (suffixe 'N') pour des fluides pétroliers. Une version portée souple en nitrile (suffixe 'G', limité à 90°C) est disponible pour des applications qui requièrent une fermeture étanche. Une rangeabilité théorique est de l'ordre de 10:1.

Nota: un pot de condensation type WS4 doit être installé entre la prise de pression détendue et le servomoteur afin de protéger la membrane. Pour plus de détails, voir le feuillet technique TI-S012-03.

### Types disponibles

**DRV4-B** et **DRV4G-B** avec soufflet d'étanchéité DN15 à DN100 à brides avec 6 plages de pression détendue (suffix 1-6).

#### Plages de ressorts

Servomoteur détendeur	Servomoteur type	Ressort	Plage de réglage (bar)	PN servomoteur
<b>DRV4(G)-B1(N)</b>	1 ou 1N	Jaune	*0,1 - 0,6	2,5
<b>DRV4(G)-B2(N)</b>	2 ou 2N	Jaune	**0,2 - 1,2	2,5
<b>DRV4(G)-B3(N)</b>	3 ou 3N	Bleu	0,8 - 2,5	6,0
<b>DRV4(G)-B4(N)</b>	4 ou 4N	Bleu	2,0 - 5,0	16,0
<b>DRV4(G)-B5(N)</b>	5 ou 5N	Bleu	4,5 - 10,0	25,0
<b>DRV4(G)-B6(N)</b>	5 ou 5N	Rouge	8,0 - 20,0	25,0

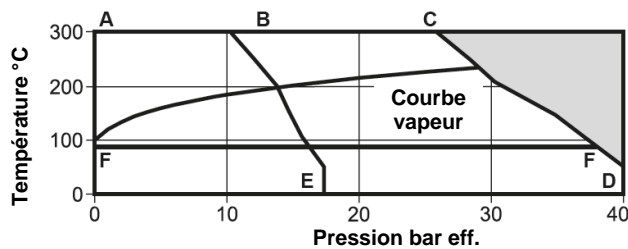
\*DN32-DN50: 0,15-0,6 bar; DN65-DN100: 0,3-0,6 bar

\*\*DN65-DN100: 0,4-1,2 bar

### Diamètres et raccords

DN15, 20, 32, 40, 50, 65, 80 et 100 à brides EN 1092 PN40  
Sur demande: ASME 300, ASME 150 ou JIS

### Limites d'emploi



L'appareil ne peut être utilisé dans la zone ombrée.

**A - C - D** A brides selon EN 1092 PN40 et ASME 300

**A - B - E** A brides ASME 150

**A - A** Le DRV4G-B limité à 90°C

Conditions de calcul du corps		PN40
Pression maximale de calcul		40 bar eff. @ 50°C
Température max. admissible	DRV4-B	300°C @ 25,8 bar eff.
	DRV4G-B	90°C @ 37,3 bar eff.
Température minimale admissible		0°C
Température de service max.	DRV4-B	300°C @ 25,8 bar eff.
	DRV4G-B	90°C @ 37,3 bar eff.
Température de service minimale.		0°C

#### Nota:

Contacter Spirax-Sarco pour les températures inférieures

Pression différentielle maximale	DN15 - 50	25 bar
	DN65 - 100	20 bar

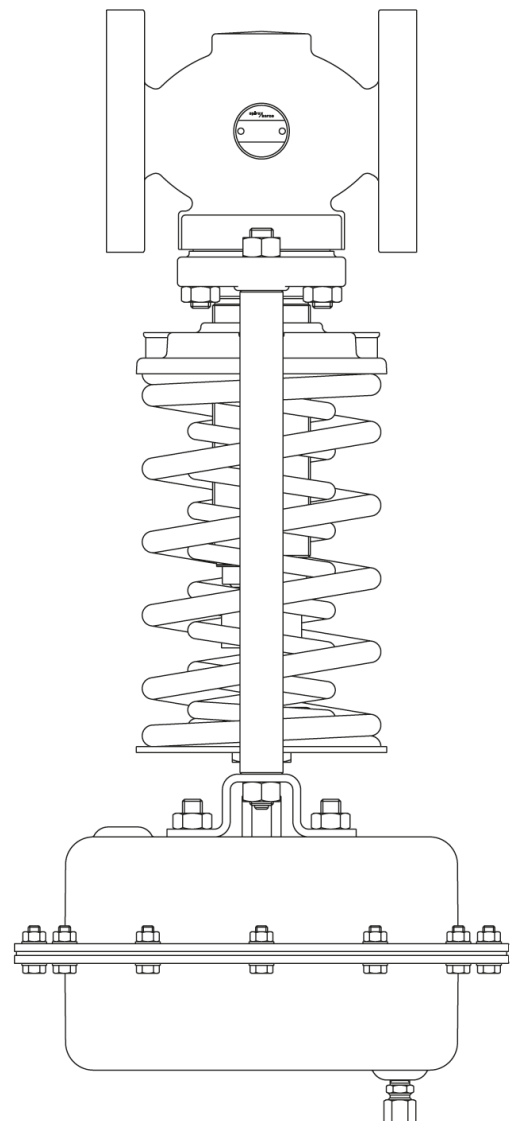
Pression d'épreuve hydraulique 60 bar eff.  
**Note** : Avec les pièces internes montées, la pression d'épreuve ne doit pas dépasser 40 bar eff.

Température maximale de service membrane en EPDM	125°C
Température maximale de service membrane en Nitrile	110°C

### Certification

Cet appareil est disponible avec un certificat EN 10204 3.1.

Nota: Toute demande de certificat/inspection doit être clairement spécifiée lors de la passation de la commande.



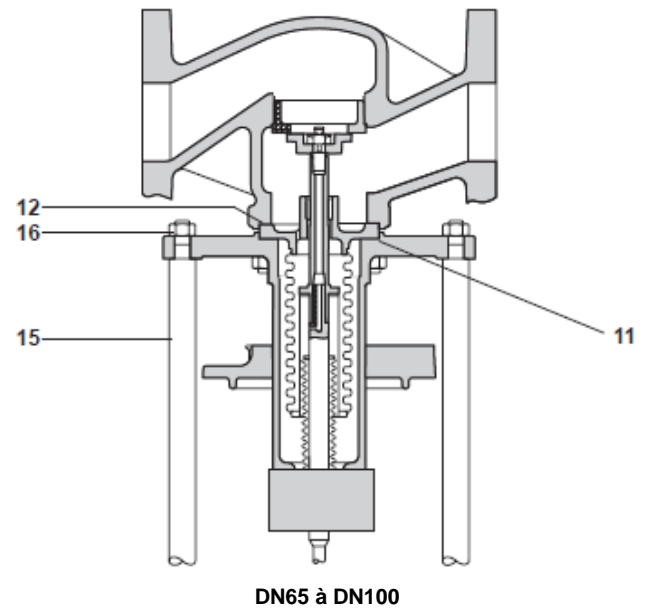
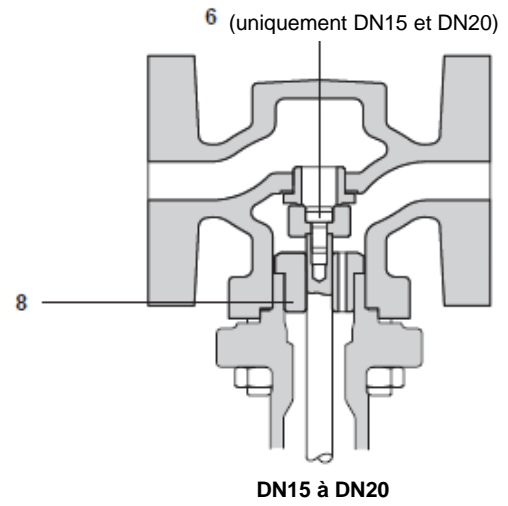
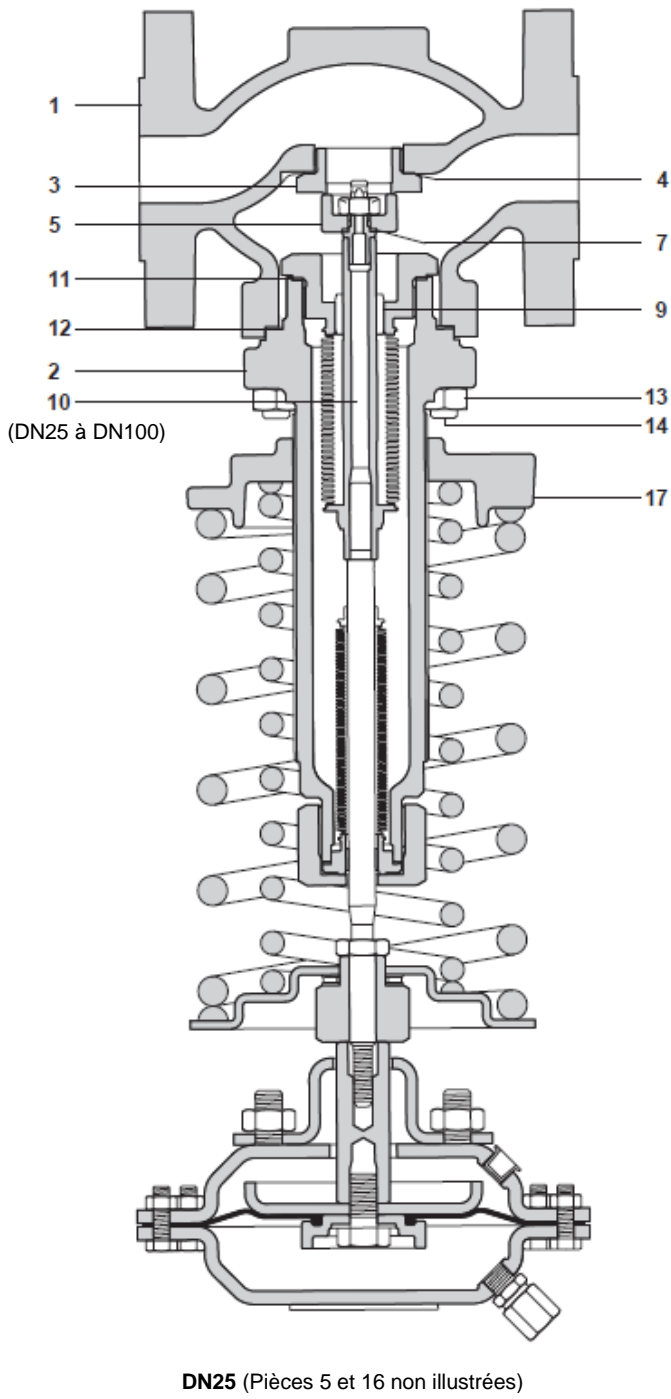
### Valeurs Kvs

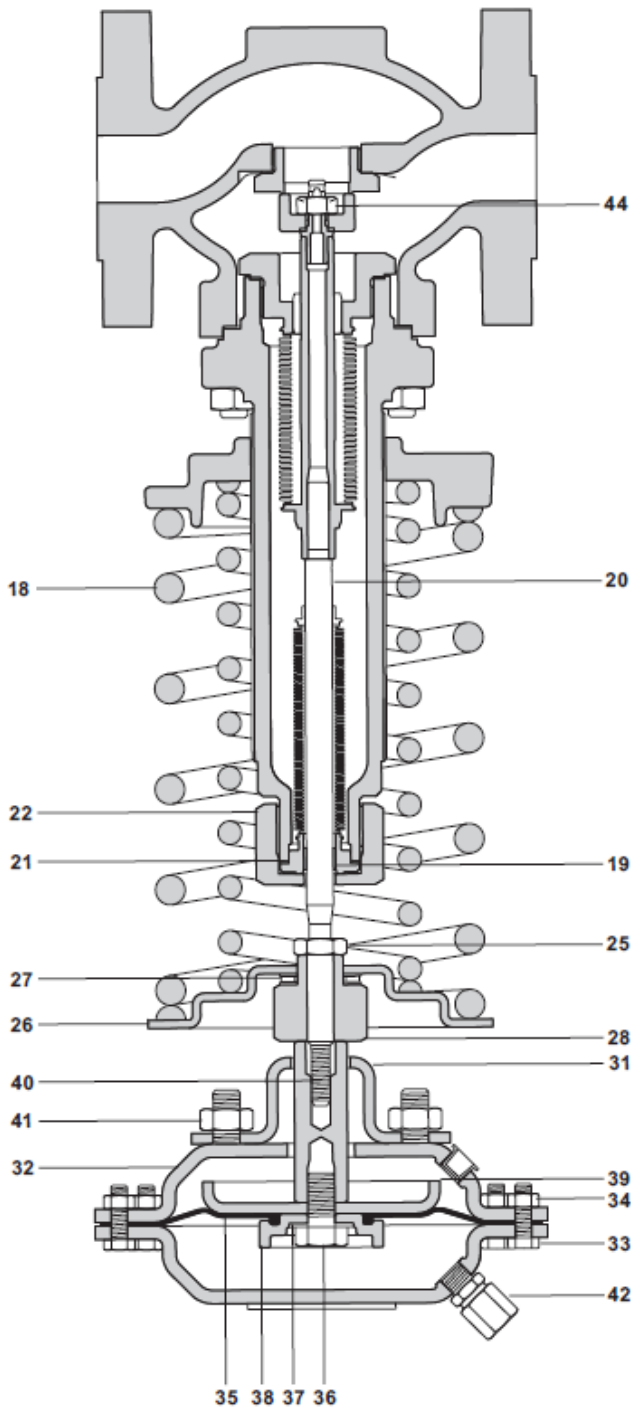
DN	15	20	25	32	40	50	65	80	100
<b>Kvs</b>	3,4	6,5	11,4	16,4	24	40	58	92	145

**Nota:** les valeurs de KVS données ci-dessus sont à plein débit et doivent être utilisées dans le cas du dimensionnement de soupapes de sûreté, si requis.

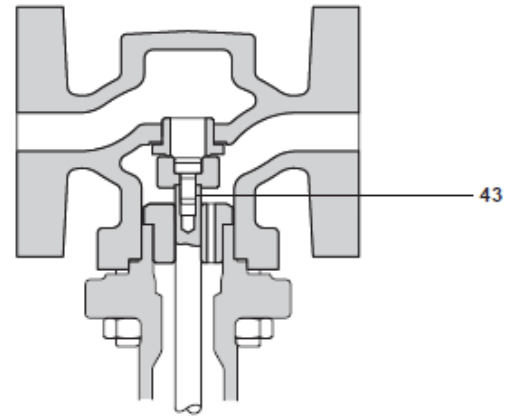
## Construction

Rep.	Désignation	Matière	
1	Corps	Acier carbone	GP 240 GH
2	Chapeau	Acier carbone	DIN 17425 GS C25
3	Siège	Acier inox	BS 970 431 S29
4	Joint de siège	DN15	Acier inox
		DN20 et DN25	Acier doux
		DN32 au DN50	Graphite exfolié renforcé
5	Clapet	Acier inox	BS 970 431 S29
	Clapet portée souple	DRV4G	Acier inox/Nitrile
6	Vis de clapet	DN15 et DN20	Acier inox
7	Joint de clapet		Arlon 1555
8	Manchon	DN15 et DN20	Acier inox
9	Manchon (part du rep. 10)	DN25 au DN100	Acier inox
10	Ensemble soufflet d'équilibrage	DN25 au DN100	Acier inox
11	Joint de soufflet d'équilibrage	DN25 au DN100	Graphite exfolié renforcé
12	Joint de chapeau		Graphite exfolié renforcé
13	Ecrous de chapeau		Acier
14	Goujons de chapeau	DN15 au DN40 M10	
		DN50 et DN65 M12	Acier
		DN80 et DN100 M16	
15	Colonnes	Acier zingué	BS 970 230 M07
16	Ecrous de colonne	Acier zingué	BS 3693 Gr. 8
17	Plateau de réglage	Fonte zingué	DIN 1691 GG25
18	Ressort(s)	Cr V acier	
19	Embout de soufflet (part. du rep. 20)		PTFE/ Acier composite
20	Ensemble soufflet d'étanchéité		Acier inox
21	Joint de soufflet d'étanchéité	DN15 et DN20	Acier inox type 'S'
		DN25 au DN100	Graphite exfolié renforcé
22	Ecroû de serrage	DN25 au DN100	Acier zingué
		DN32 au DN50	Acier zingué
25	Ecroû de blocage	DN15 au DN25, DN65	Acier zingué
		aut DN100	
26	Plateau de ressort	Acier zingué	BS 1449 Pt1 HR14
27	Butée à aiguilles	Acier	
28	Ecroû de réglage	Acier zingué	BS 970 230 M07
29	Plateau de support	DN32 au DN50	Acier zingué
30	Circlip	DN32 au DN50	Acier zingué
31	Plateau de montage		Acier zingué
32	Carter de servomoteur	Types 1(N) au 4(N)	Acier
		Type 5(N)	Acier
33	Vis de carter	Types 1(N) et 2(N)	Acier zingué
		Types 3(N) au 5(N)	Acier zingué
			BS 3692 Gr.5.6
34	Ecrous de carter	Types 1(N) au 2(N)	Acier zingué
		Types 3(N) au 5(N)	Acier zingué
35	Membrane		EPDM armature tressé
	Membrane 'N'		Nitrile renforcé
36	Boulon hexagonal	Acier inox	BS 1605 A2
37	Rondelle d'étanchéité		Fibre
38	Clamp de membrane		Acier inox
39	Piston		Acier zingué
40	Tige		Acier zingué
41	Ecrous de montage		Acier zingué
42	Raccord		Acier zingué
43	Insert taraudé	DN15 et DN20	Acier inox
44	Contre-écrou	DN25 au DN100	Acier inox
45	Plaque de clamp	DN65 au DN100	Acier inox
46	Joint de plateau de clamp	DN65 au DN100	Graphite exfolié renforcé

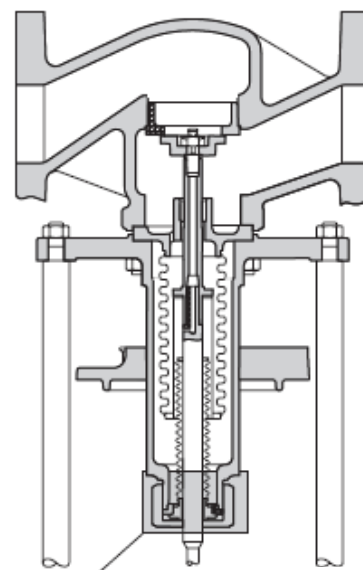




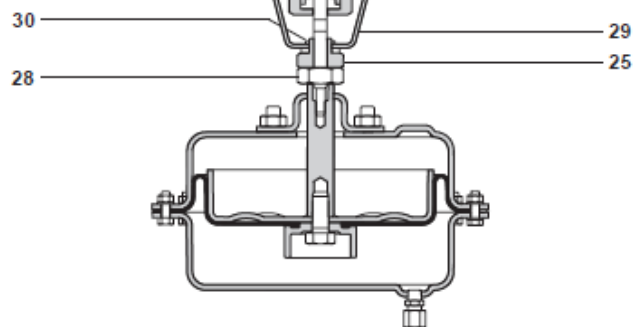
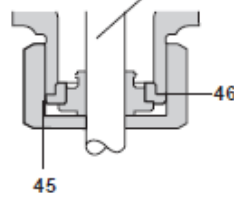
DN25 (Pièces 15 & 16 non illustrées)



DN15 et DN20



DN65 à DN100



DN32 à DN50

## Pièces de rechange pour les DN15 et 20

Les pièces de rechange disponibles pour les DN15 et DN20 sont détaillées ci-dessous. Il n'y a pas d'autres pièces de rechange pour ces diamètres.

Les pièces de rechange listées sont pour les appareils suivants:

Ensemble détenteur	DRV4	Siège acier inox
	DRV4G	Siège portée souple Nitrile
Ensemble servomoteur	Types 1 à 5	Membrane en EPDM
	Types 1N à 5N	Membrane en Nitrile

### Pièces de rechange disponibles

Raccord		A
Ensemble membrane	Membrane et rondelle d'étanchéité	B,C
Butée à aiguille		D
Kit soufflet d'étanchéité	Ensemble soufflet d'étanchéité, joint de soufflet d'étanchéité et joint de chapeau	E, F, G
Ressort(s) de réglage		I
Ensemble siège/clapet	Siège, joint de siège, clapet, joint de chapeau et joint de clapet	J, K, L, G, H
Jeu de joints	Joint de soufflet d'étanchéité, joint de chapeau et joint de siège	F, G, K

### En cas de commande

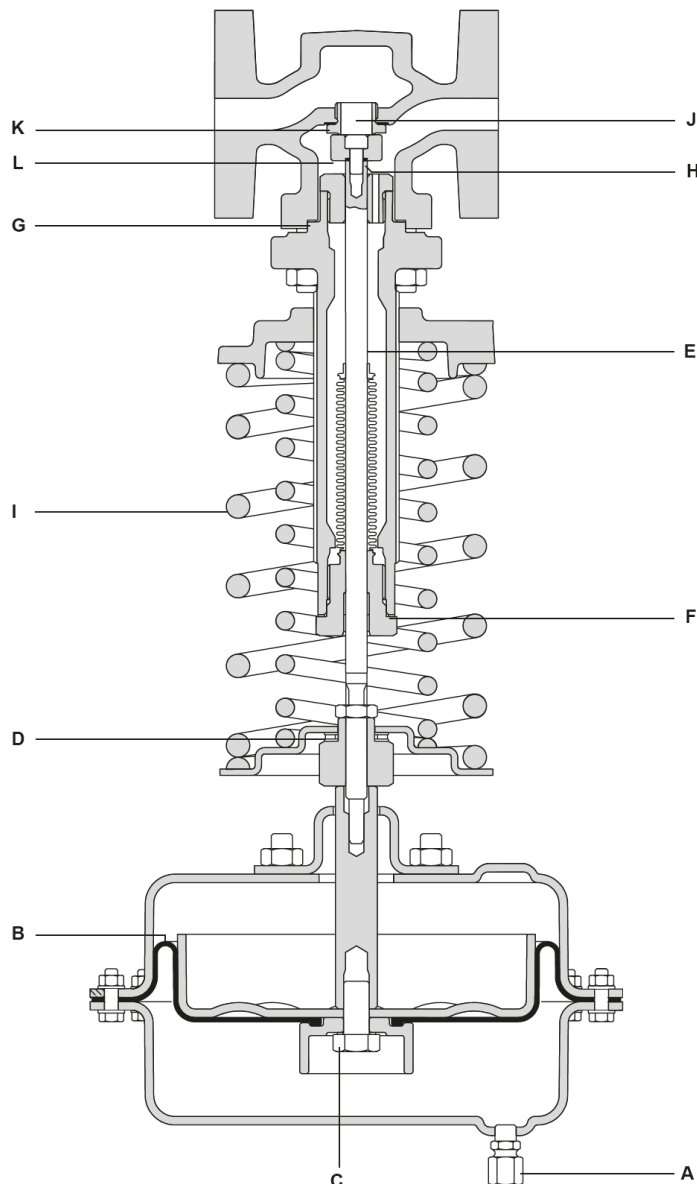
Toujours utiliser les descriptions données ci-dessus et spécifier le type et le diamètre du détenteur.

**Exemple:** 1 – Jeu de joints pour détenteur DRV4-B1 – DN15

### Entretien

Toutes les instructions sont données dans la notice de montage et d'entretien (IM-S012-04) fournie avec chaque appareil.

## DN15 – DN20



## Pièces de rechange pour les DN25 tot 100

Les pièces de rechange disponibles pour les DN25 au DN100 sont détaillées ci-dessous. Il n' y a pas d'autres pièces de rechange.

Les pièces de rechange listées sont pour les appareil suivants:

Ensemble détendeur	DRV4	Siège acier inox
	DRV4G	Siège portée souple Nitrile
Ensemble servomoteur	Types 1 tot 5	Membrane en EPDM
	Types 1N tot 5N	Membrane en Nitrile

### Pièces de rechange disponibles

<b>Raccord</b>			<b>A</b>
<b>Ensemble membrane</b>		Membrane et rondelle d'étanchéité	<b>B,C</b>
<b>Butée à aiguille</b>			<b>D</b>
<b>Kit soufflet d'étanchéité</b>		Ensemble soufflet d'étanchéité, joint de soufflet d'étanchéité et joint de plateau de clamp DN65 au DN100	<b>E, F, R</b>
<b>Ressort(s) de réglage</b>			<b>I</b>
<b>Ensemble siège/clapet</b>	DN25 au DN50	Siège, joint de siège, clapet, écrou de blocage, joint de clapet et joint de chapeau	<b>J, K, L, W, H, G</b>
<b>Ensemble clapet</b>	DN65 au DN100	Clapet, écrou de blocage, joint de clapet, joint de chapeau et joint de soufflet d'équilibrage	<b>L, W, H, G, M</b>
<b>Kit soufflet d'équilibrage</b>	DN25 au DN50	Ensemble soufflet d'équilibrage, joint de soufflet d'équilibrage, joint de chapeau, joint de clapet, écrou de blocage et joint de soufflet d'étanchéité	<b>N, M, G, H, W, F</b>
	DN65 au DN100	Ensemble soufflet d'équilibrage, joint de soufflet d'équilibrage, joint de chapeau, écrou de blocage et joint de clapet	<b>N, M, G, W, H</b>
<b>Jeu de joints</b>	DN25 au DN50	Joint de soufflet d'étanchéité, joint de chapeau, joint de siège et joint de soufflet d'équilibrage	<b>F, G, K, M</b>
	DN65 au DN100	Joint de soufflet d'étanchéité, joint de chapeau, joint de soufflet d'équilibrage et joint de plateau de clamp	<b>F, G, M, R</b>

### En cas de commande

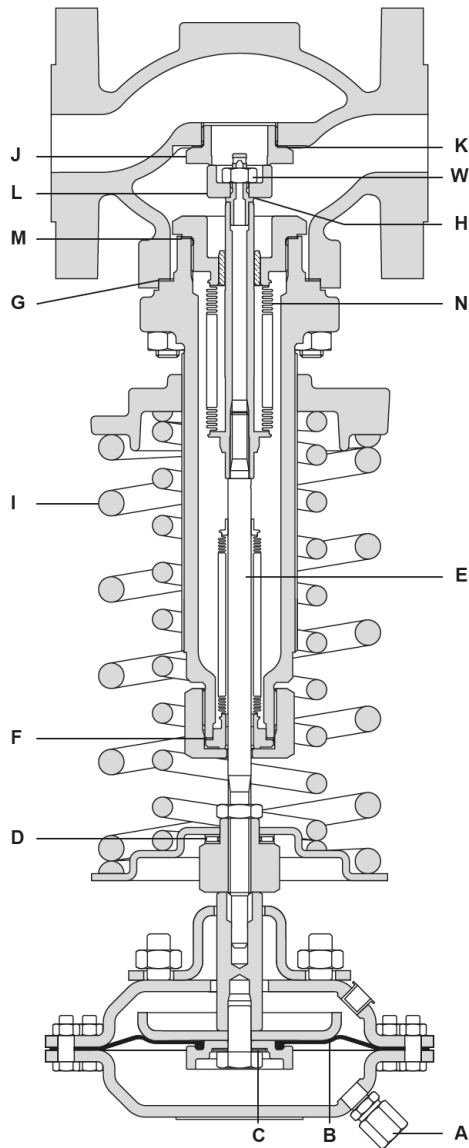
Toujours utiliser les descriptions données ci-dessus et spécifier le type et le diamètre du détendeur.

**Exemple:** 1 – Jeu de joints pour détendeur DRV4-B1 – DN25

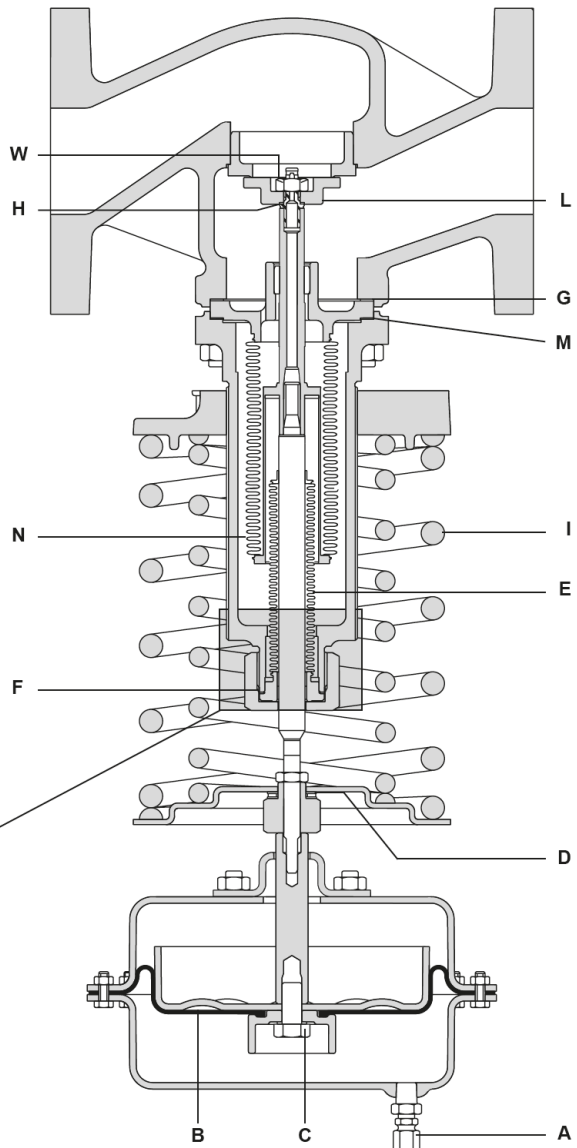
### Entretien

Toutes les instructions sont données dans la notice de montage et d'entretien (IM-S012-04) fournie avec chaque appareil.

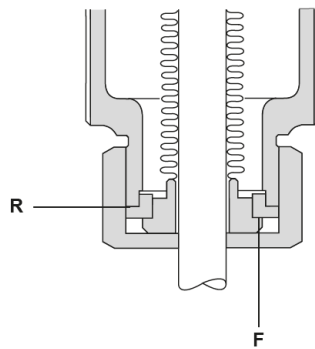
DN25 — DN50



DN65 — DN100



DN65 — DN100



Dimensions (approximatives) en mm

DN	Flenzen			Plage de réglage									
				1		2		3		4		5+6	
	EN 1092 A1	PN40 ASME 300 A1	ASME 150 A1	B	C	B	C	B	C	B	C	B	C
DN15	130	130	127	537	305	511	250	426	208	426	168	411	143
DN20	150	150	143	537	305	511	250	426	208	426	168	411	143
DN25	160	162	153	546	305	520	250	435	208	435	168	420	143
DN32	180	181	176	608	305	582	250	497	208	497	168	482	143
DN40	200	203	198	608	305	582	250	497	208	497	168	482	143
DN50	230	233	229	611	305	585	250	500	208	500	168	485	143
DN65	290	297	295	633	305	607	250	522	208	522	168	507	143
DN80	310	319	314	639	305	613	250	528	208	528	168	513	143
DN100	350	366	350	744	305	718	250	633	208	633	168	618	143

Poids du détendeur (kg)

DN	DN15	DN20	DN25	DN32	DN40	DN50	DN65	DN80	DN100
Ressort jaune	11	12,4	14,6	19,8	21,2	25,2	35,5	41,3	58,3
Ressort bleu	11	12,4	14,6	19,8	21,2	25,2	35,5	41,3	58,3
Ressort rouge	12	13,4	15,6	21,2	22,6	26,6	37,3	43,1	60,9

Poids du servomoteur (kg)

Type servomoteur	1 ou 1N	2 ou 2N	3 ou 3N	4 ou 4N	5 ou 5N
Poids	12,3	6,5	3,9	2,5	2,6

Nota: pour obtenir le poids total de l'appareil, additionner le poids de la vanne + celui du servomoteur.

Informations de sécurité, d'installation et d'entretien

Pour plus de détails, voir la notice de montage et d'entretien (IMS012-04) fournie avec l'appareil.

Note d'installation:

Attention: un pot de condensat type WS4 doit être installé entre la prise de pression détendue et le servomoteur afin de protéger la membrane. Pour plus de détails, voir le feuillet technique TI-S012-03.

Le détendeur devra être monté verticalement, servomoteur sous le corps, sur une tuyauterie horizontale, la flèche gravée sur le corps indiquant le sens du fluide. Sur des applications à température inférieure à 125°C, le détendeur pourra être installé avec le servomoteur au-dessus du corps.

En cas de commande

Exemple: 1 – Détendeur DRV4-B3 à brides PN40.

Nota: ajouter suffixe 'N' si la membrane en nitrile est demandée, par exemple: DRV4B3N.

