

DP27T / DP27TE

Détendeur-régulateur de température - Action autonome, pilotée

Description

Régulateurs autonomes et combinés de pression et de température qui règlent le débit vapeur en fonction des valeurs consignées pour la pression et la température maximale. A cette fin, ils sont munis de deux clapets pilotes: un pour la pression et un pour la température. Longueur capillaire standard: 2 m (autres longueur sur demande).

Le détendeur est équipé d'un ressort conique à charge variable, avec un plage de réglage de 0,2 à 17 bar eff.

Note: La sonde doit être montée à l'aide d'un raccord-union, un doigt de gant ou un support mural (voir options).

Note:

La sonde doit être montée à l'aide d'un raccord-union, un doigt de gant ou un support mural (voir options).

Types disponibles

DP 27T	Régulateur de pression et température	Voir options p. 3
DP 27TE	Régulateur de pression et température avec vanne électromagnétique	

Plages de réglage

A	de 16°C à 49°C	B	de 38°C à 71°C	C	de 49°C à 82°C	D	de 71°C à 104°C	E	de 93°C à 127°C
----------	----------------	----------	----------------	----------	----------------	----------	-----------------	----------	-----------------

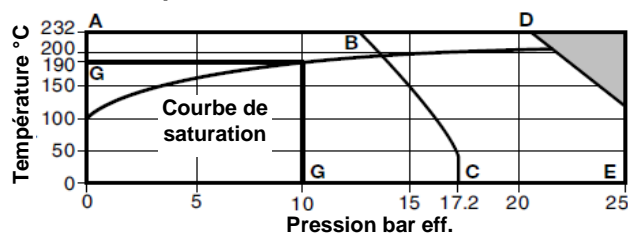
Diamètres & raccords

DN 15LC, DN15, DN20, DN25, DN32, DN40 en DN50:

½" – 1": Taraudés BSP (BS 21 parallèle) ou NPT

A brides:	DN15 – DN50: EN 1092 PN25	DN25 – DN50: BS 10 H en ANSI 300
Sur demande:	DN15 – DN50: JIS 10, JIS 16 en ANSI 150	DN15 – DN20: BS 10 F DN15 ANSI 300

Limites d'emploi



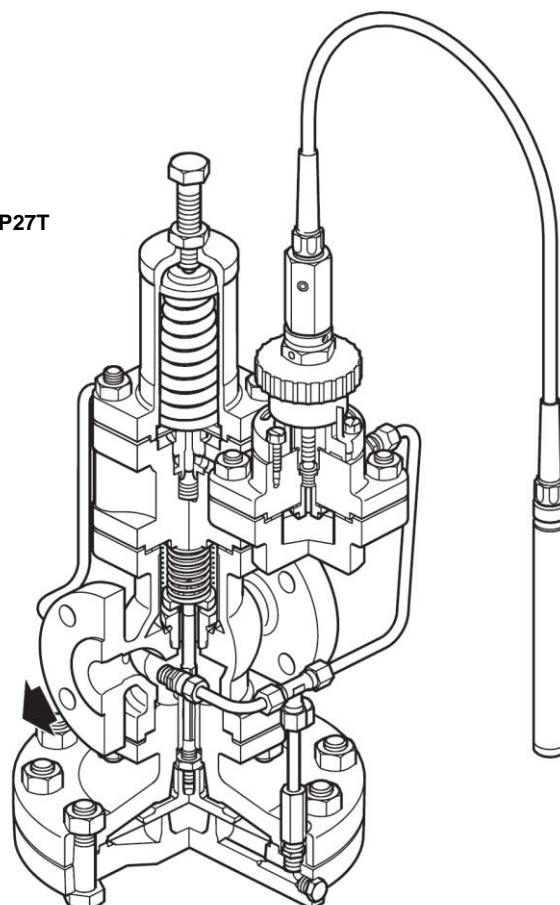
A-D-E Taraudés ou à brides: EN 1092 PN25, ANSI300 et BS 10 H
A-B-C A brides ANSI150
G-G DP27E est limité à 10 bar eff. @ 190°C.

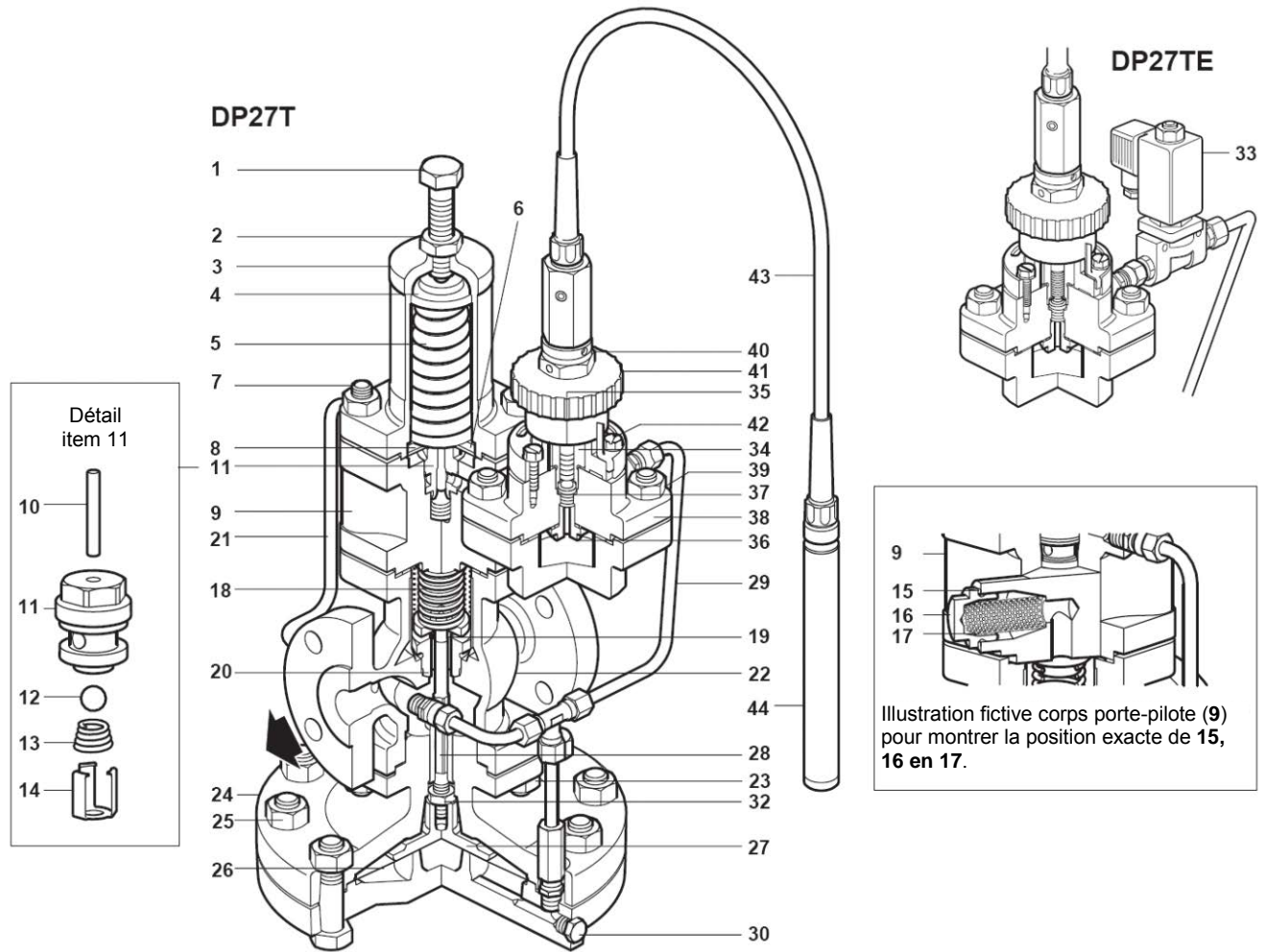
Calcul du corps selon	PN25
PMA Pression maximale admissible	A-D-E 25 bar eff. @ 120°C A-B-C 17,2 bar eff. @ 40°C
TMA Température maximale admissible	232°C @ 21 bar eff.
Température minimale admissible	-10°C
PMO Pression de service maximale pour vapeur saturée	DP27T 17 bar eff. DP27TE 10 bar eff.
TMO Température de service maximale admissible	DP27T 232°C @ 21 bar eff. DP27E 190°C @ 10 bar eff.
Température de service minimale admissible	0°C
Note: Contacter Spirax-Sarco pour des températures plus basses	
ΔPMX Pression différentielle maximale	PMO
Pression d'épreuve hydraulique corps	38 bar eff.
Note: Pression d'épreuve maximale pièces internes	25 bar eff.

Données techniques (électrovanne)

Tension d'alimentation	230 ± 10% VAC ou 115 ± 10% VAC (autres tensions sur demande)
Fréquence	50/60Hz
Puissance absorbée	Max. 45VA En service 23VA

DP27T





Construction

Rep	Désignation	Matière	
1	Vis de réglage	Acier	BS 3692 Gr. 8.8
2	Contre-écrou	Acier	BS 3692 Gr. 8
3	Carter du ressort de réglage	Fonte nodulaire	DIN 1693 GGG 40.3
4	Disque supérieur de ressort	Inox	ASTM A351/A351M CF8M
5	Ressort de réglage	Inox	BS 2056 302 S 25
6	Disque inférieur du ressort	Laiton	BS 2872 CZ 122
7	Goujons et écrous du carter de ressort	Acier	BS 3692 Gr.8
		Goujons	DN15 à DN32 M10x95 DN40 à DN50 M12x95
8	Membranes du clapet pilote	Bronze phosphoreux	BS 2870 PB 102 1980
9	Corps porte-pilote	Fonte nodulaire	DIN 1693 GGG 40.3
10	Tige du clapet pilote	Inox	BS 970 431 S 29
11	Siège clapet pilote & joint	Inox + PTFE	BS 970 431 S 29
12	Clapet pilote	Inox	AISI 420
13	Ressort clapet pilote	Inox	BS 2057 302 S 25
14	Support clapet pilote	Inox	BS 1449 301 S 21
15	Joint bouchon crépine clapet pilote	Inox	BS 1449 301 S 11
16	Bouchon crépine clapet pilote	Inox	BS 970 431 S 29
17	Crépine clapet pilote	Laiton	
18	Ressort du clapet principal	Inox	BS 2056 302 S 25
19	Clapet principal	Inox	BS 970 431 S 29
20	Siège du clapet principal	Inox	BS 970 431 S 29
21	Tube d'impulsion	Cuivre	BS 2871 C 106 1/2H
22	Corps principal	Fonte nodulaire	DIN 1693 GGG 40.3

Rep	Désignation	Matière		
23	Corps principal	Ecrous	Acier	BS 3692 Gr.8
		Goujons	DN15 à DN32 M10x25 DN40 à DN50 M12x30	BS 4439 Gr. 8.8
24	Coquille supérieure des membranes principales	Fonte nodulaire	DIN 1693 GGG 40.3	
25	Chambre des membranes	Ecrous	Acier	BS 3692 Gr.8
		Goujons	DN15 à DN32 M12x50 DN40 à DN50 M12x55	BS 3692 Gr.8.8
26	Membranes principales	Bronze phosphoreux	BS 2870 PB 102	
27	Plateau des membranes principales	Laiton	BS 2872 CZ 122	
28	Tige poussoir	Inox	BS 970 431 S 29	
29	Tube de contrôle	Laiton et cuivre		
30	Bouchon 1/8 BSP	Acier		
32	Ecrou de blocage	Acier	BS 3692 Gr.8	
33	Vanne électromagnétique			
34	Boîte à bourrage	Laiton	BS 2874 CZ 121	
35	Poussoir de clapet pilote	Phenolic résin		
36	Siège du clapet pilote	Inox	BS 970 431 S 29	
37	Clapet pilote	Inox	AISI 440 B	
38	Corps du clapet pilote	Fonte nodulaire	DIN 1693 GGG 40.3	
839	Corps du clapet pilote	Ecrous	Acier	BS 3692 Gr.8
		Goujons	DN15 à DN50 M10x25	BS 4439 Gr.8.8
40	Bague de blocage	Laiton	BS 2874 CZ 122	
41	Bouton de réglage	Phenolic résin	ISO (BS) PF2C3	
42	Vis du thermostat	Recouvert cadmium 2 BA x 3/4"		
43	Capillaire	Cuivre recouvert de PVC		
44	Sonde	Laiton	EN 2451 CW707R H130/170	

Options

Capillaire:

Longueur standard: 2 m.

Sur demande, plus grandes longueurs par multiples de 2 m jusqu'à un maximum de 14 m

Ensembles de conversion

Des ensembles de conversion, comprenant la vanne électromagnétique et le tube de contrôle, sont disponibles pour la conversion du DP17T et DP17TE.

Raccord-union:

Comprenant un nipple (**U**), un joint torique (**V**) et un écrou (**W**).

Raccord-union: 3/4" BSP.

Doigt de gant:

Disponible en cuivre avec raccord-union en laiton, acier doux et inox (AISI 316). Le sommet du doigt de gant fait office de nipple (**U**) avec joint torique (**V**) et écrou (**W**).

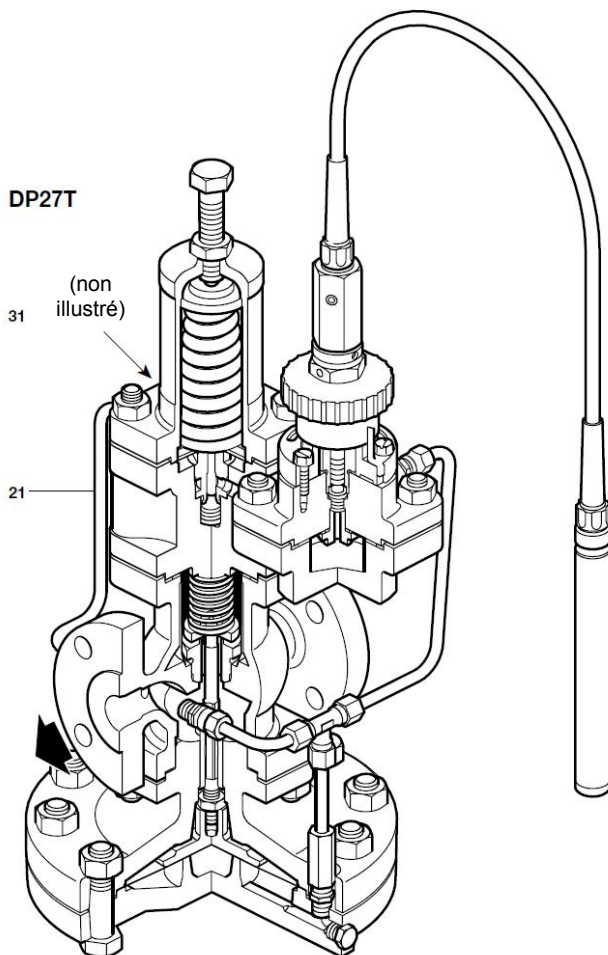
Sur demande: doigts de gant en longueur de 0,5 à 1 m maximum.

Ceux-ci sont obturés par un bouchon en caoutchouc.

Sur demande: doigts de gant en verre avec fixation et bouchon en caoutchouc.

Support mural:

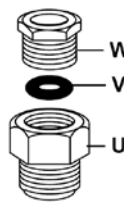
Equipe d'un couvercle



Tube d'impulsion

En standard, le DP27T est livré avec un tube d'impulsion interne (**21**). Un tube d'impulsion externe peut être raccordé au raccord-union (**31**). Voir les instructions de montage et d'entretien.

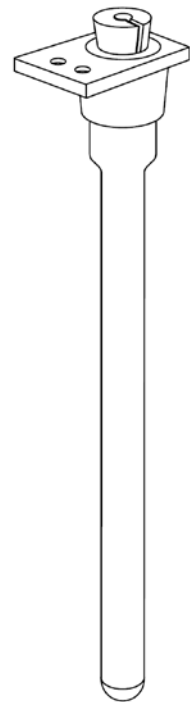
Nipple



Doigt de gant

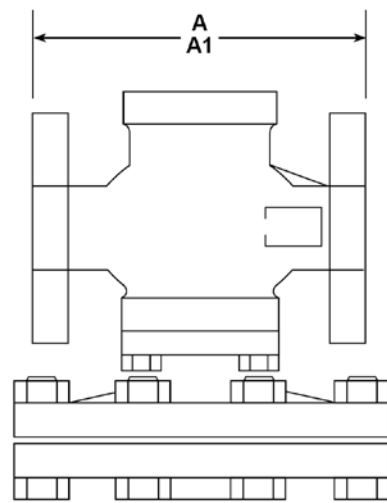
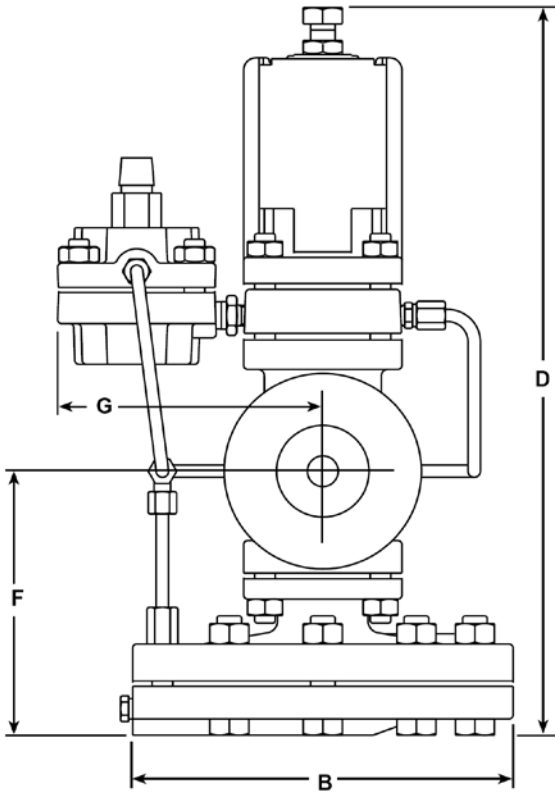


Doigt de gant en verre

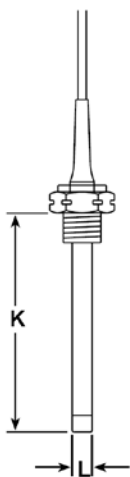


Dimensions / poids (approximatives) en mm / kg

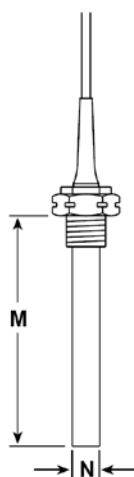
DN	A		A1 – à brides					B	D	F	G	Poids	
	Taraudé BS 10 H	PN 25	ANSI 150	BS 10 F	ANSI 300	JIS 10/16	Taraudé					A brides	
½LC – 15LC	160	-	130	120,2	117	126,6	122	185	404	130	130	15.7	16.5
½ – 15	160	-	130	120,2	117	126,6	122	185	404	130	130	15.7	16.5
¾ – 20	160	-	150	139,4	133	-	142	185	404	130	130	15.7	17.4
1 – 25	180	160	160	160	-	160	152	207	428	148	130	17.2	19.7
32	-	180	180	176	-	180	176	207	428	148	130	-	20.7
40	-	200	200	199	-	200	196	255	473	178	139	-	32.2
50	-	230	230	228	-	230	222	255	473	178	139	-	35.2



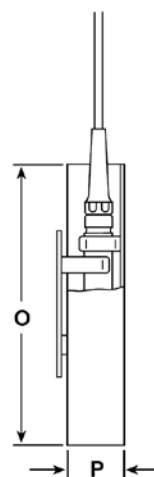
Nipple



Doigt de gant



Murale

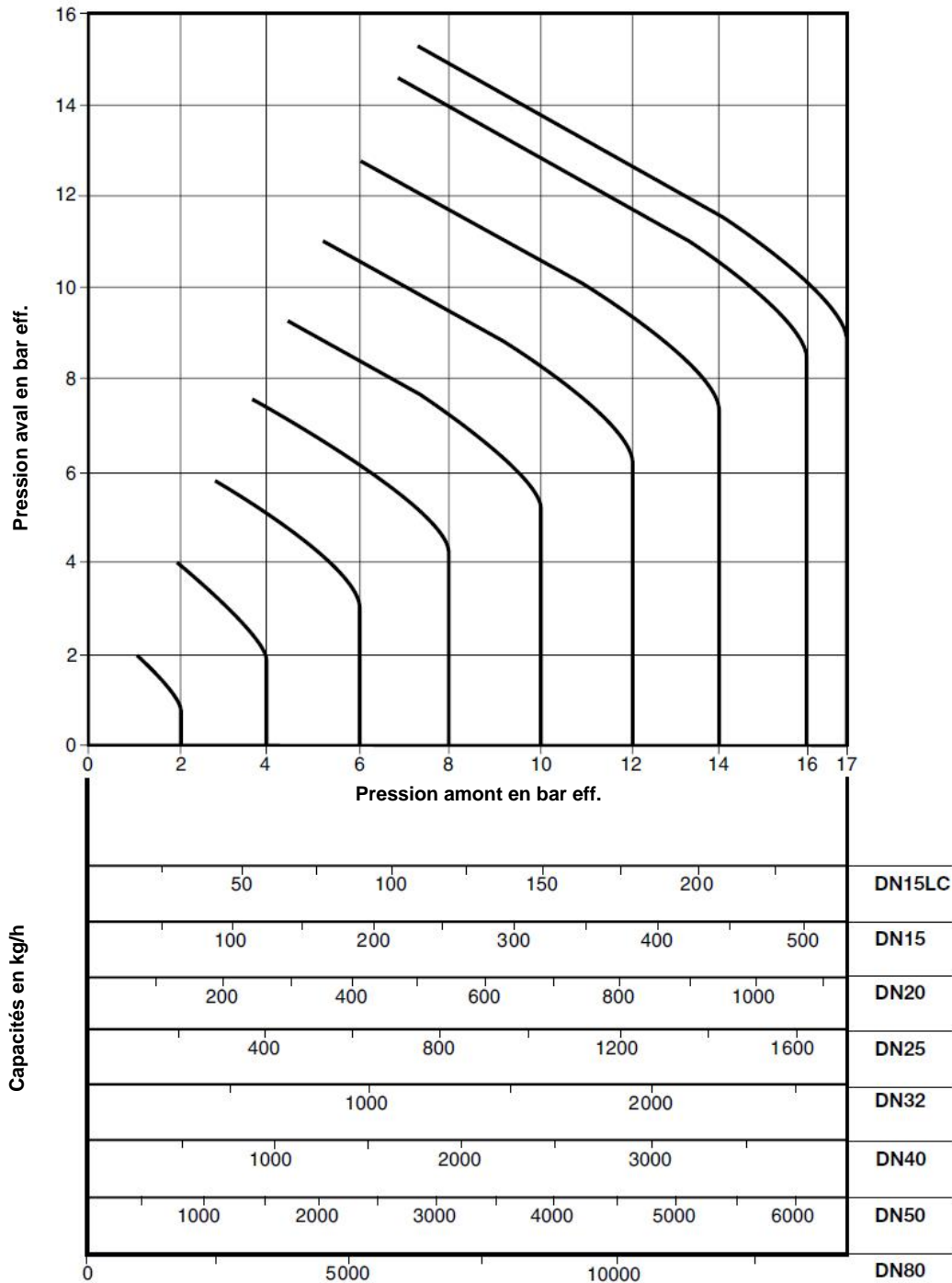


Doigt de gant en verre



Nipple		Doigt de gant		Murale		Doigt de gant en verre	
K	L	M	N	O	P	V	W
142	17,5	150	22,3	195	35	575	117

Capacités vapeur



Remarque

Les débits donnés ci-dessus se rapportent à des régulateurs équipés d'une prise d'impulsion externe. L'utilisation de prise d'impulsion courte peut entraîner une diminution de ces débits. Dans le cas de faibles pressions détendues, cette diminution peut même atteindre 30%. Le mode d'emploi de cet abaque peut être expliqué par deux exemples : un pour la vapeur saturée et un autre pour la vapeur surchauffée.

Emploi de l'abaque

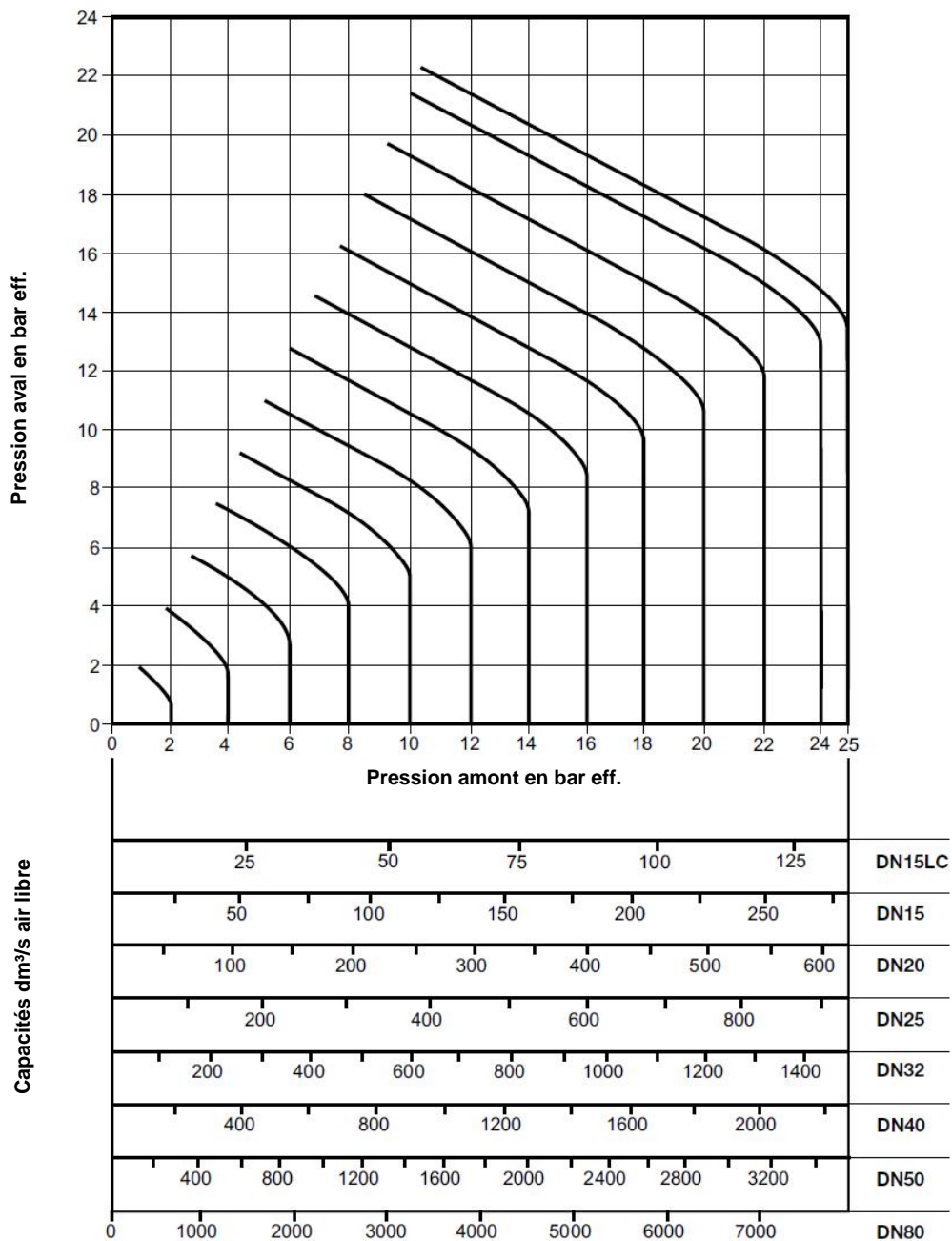
Vapeur saturée

Soit à déterminer le diamètre d'un régulateur capable de réduire la pression de 6 bar jusqu'à 4 bar pour un débit de 600 kg/h. Repérer le point d'intersection de la courbe relative à la pression amont de 6 bar avec l'horizontale correspondant à la pression aval de 4 bar. De ce point, abaisser une verticale vers les échelles des débits. Le régulateur le plus approprié pour cette application sera donc en DN32.

Vapeur surchauffée

A cause du plus grand volume spécifique de la vapeur surchauffée, un facteur de correction doit être appliqué aux débits indiqués sur les différentes échelles. Pour une surchauffe de 55°C, ce facteur est de 0,95 et pour une surchauffe de 110°C, il est de 0,9. Reprenons l'exemple ci-dessus, mais ici avec une surchauffe de 55°C. Le régulateur de DN32 peut assurer un débit de $740\text{kg/h} \times 0,95 = 703\text{ kg/h}$. Il suffit toujours pour les 600kg/h demandés.

Capacités air comprimé



Emploi de l'abaque

Les débits sont donnés en dm³/s d'air libre. L'emploi de cet abaque est expliqué par l'exemple suivant :

Débit : 100 dm³/s, haute pression : 12 bar, pression réduite : 8 bar

Repérer le point d'intersection de la courbe relative à la haute pression 12 bar, avec l'horizontale correspondant à la pression aval de 8 bar. De ce point, abaisser une verticale vers les échelles de débits. Dans les conditions imposées, le régulateur DP27T en DN15 peut fournir un débit de 120 dm³/s et sera donc choisi.

Sécurité, montage & entretien

Les instructions de montage et d'entretien sont fournies avec le détendeur- régulateur (IM-P470-09). Le détendeur-régulateur doit être monté dans une conduite horizontale, protégé par un filtre et séparateur, avec l'écoulement dans le sens de la flèche, de coulée sur le corps.

Spécification

Exemple : 1 détendeur-régulateur Spirax Sarco type DP27T DN20 à brides EN1092 PN25, plage de température A.

Pièces de rechange

Pièces de rechange disponibles

Kit de maintenance : les pièces marquées d'un astérisque constituent un kit de maintenance, nécessaire pour un entretien d'ordre général.

* Membrane principale	(jeu de 2)	A
* Membrane du clapet pilote	(jeu de 2)	B
* Ensemble clapet pilote du régulateur de pression		C, C1
Crépine clapet pilote et joint bouchon	(jeu de 3)	E, F
Ensemble clapet pilote du régulateur de température		B2, C2, D2, E2
* Ensemble boîte à bourrage		H2, J2
Ensemble clapet principal	DN15 tot DN50	K, L
Ensemble tige poussoir et plateau de membranes principales		G
Crépine interne		M
* Ressort du clapet principal		N
Ressort de réglage	0,2 – 17 bar	O
Thermostat (3 pièces)		
Spécifier la gamme de réglage et la longueur du capillaire. Nous pouvons fournir des longueurs jusqu'à 14 m par multiples de 2 m (coût supplémentaire)		Y, Z
Plage A 16°C – 49°C Plage B 28°C – 71°C Plage C 49°C – 82°C Plage D 71°C – 104°C Plage E 93°C – 127°C		
Joint toriques pour la sonde (3 pièces)		U
* Ensemble tube de contrôle		P
Ensemble tube d'impulsion		Q
* Joint du corps de vanne	(jeu de 3)	R
* Joint du corps porte-pilote du régulateur de température (3 pièces)		R1
Jeu de goujons et écrous du carter de ressort	(jeu de 4)	S
Jeu de goujons et écrous du corps de vanne	(jeu de 4)	T
Jeu de boulons de la chambre de la membrane principale	DN15 – DN32: 10 pièces DN40 – DN50: 12 pièces	V
Jeu de goujons et écrous du corps porte-pilote de régulateur de température	(jeu de 4)	S1
Jeu de vis du thermostat	(jeu de 3)	Y
	Vanne électromagnétique complète	W
Uniquement pour le type DP27TE	Bobine	X1
	Noyau	X2

Commander des pièces de rechange

En cas de commande, utiliser les descriptions données ci-dessus et spécifier le type et le DN du détendeur-régulateur.

Exemple: 1 ensemble clapet principal pour détendeur-régulateur de température Spirax Sarco type DP27T DN15, action pilotée.

Interchangeabilité des pièces de rechange

Le tableau ci-après indique dans quelle mesure certaines pièces de rechange sont interchangeables entre les divers diamètres de l'appareil. Par exemple, dans la ligne relative à la membrane principale, la lettre 'a' indique que les DN ½ LC, ½, ¾, 15LC, 15 et 20 ont la même membrane principale. La lettre 'b' indique qu'une même membrane est utilisée pour les DN 15, 25 et 32 tandis que 'c' indique que la membrane dans les DN 40 et 50 est la même. Les pièces de rechange marquées '†' peuvent également être utilisées dans les détendeurs DP17 et DP27. Les pièces de rechange marquées 'o' peuvent être utilisées dans le régulateur de température 37D.

DN	Taraudé				A brides						
	½"LC	½"	¾"	1"	15LC	15	20	25	32	40	50
Kit de maintenance	a	a	a	b	f	f	a	b	c	d	e
† Membrane principale	a	a	a	b	a	a	a	b	b	c	c
† Membrane du clapet pilote	a	a	a	a	a	a	a	a	a	a	a
† Ensemble clapet pilote du régulateur de pression	a	a	a	a	a	a	a	a	a	a	a
Crépine clapet pilote et joint bouchon	a	a	a	a	a	a	a	a	a	a	a
o Ensemble clapet pilote du régulateur de température	a	a	a	a	a	a	a	a	a	a	a
o Clapet pilote boîte à bourrage	a	a	a	a	a	a	a	a	a	a	a
† Ensemble clapet principal	a	b	c	d	a	b	c	d	e	f	g
† Crépine interne	a	a	a	b	f	f	a	b	c	d	e
† Ressort du clapet principal	a	a	a	b	a	a	a	b	b	c	c
† Ressort de réglage	a	a	a	a	a	a	a	a	a	a	a
o Thermostat	a	a	a	a	a	a	a	a	a	a	a
o Joint toriques pour la sonde	a	a	a	a	a	a	a	a	a	a	a
Ensemble tube de contrôle	a	a	a	b	f	f	a	b	d	e	f
† Ensemble tube d'impulsion	a	a	a	b	f	f	a	b	c	d	e
† Jeu de joints	a	a	a	a	a	a	a	a	a	b	b
Joints du corps de vanne	a	a	a	a	a	a	a	a	a	a	a
† Jeu de goujons et écrous du carter de ressort	a	a	a	a	a	a	a	a	a	b	b
† Jeu de goujons et écrous du corps de vanne	a	a	a	a	a	a	a	a	a	b	b
† Jeu de boulons de la chambre de membrane principale	a	a	a	a	a	a	a	a	a	b	b
Jeu de goujons et écrous du corps porte-pilote du régulateur de température	a	a	a	a	a	a	a	a	a	a	a
o Jeu de vis du thermostat	a	a	a	a	a	a	a	a	a	a	a

