

## DP27 / DP27E / DP27G / DP27GY / DP27R / DP27Y

### Détendeur-régulateur à action pilotée

#### Description

Les DP27, DP27E, DP27G, DP27GY, DP27R et DP27Y sont des détendeurs - régulateurs de pression en fonte nodulaire.

#### Types disponibles

<b>DP27</b>	Pour vapeur
<b>DP27E</b>	Pour vapeur, muni de vanne électromagnétique permettant la mise en et hors service à distance.
<b>DP27G</b>	Avec joint d'étanchéité dans le clapet-pilote et le clapet principal, pour l'air comprimé et les gaz industriels. <b>Note: Le DP27G ne peut être utilisé sur de l'oxygène ou disponible avec électrovanne</b>
<b>DP27GY</b>	Avec joint d'étanchéité dans le clapet-pilote et le clapet principal, avec ressort avec plage de réglage bas 0.2 à 3 bar, pour l'air comprimé et les gaz industriels. <b>Note: Le DP27GY ne peut être utilisé sur de l'oxygène ou disponible avec électrovanne</b>
<b>DP27R</b>	La pression détendue peut être réglée à distance par une pression d'air comprimé
<b>DP27Y</b>	Avec ressort avec plage de réglage bas 0.2 à 3 bar, pour stérilisateurs & autoclaves

#### Diamètres & raccords

**DN 15LC** (pas disponible pour DP27G), DN15, DN20, DN25, DN32, DN40 et DN50:

½" - 1": Taraudés BSP (BS 21 parallèle) ou NPT

**DN15 - DN50:** A brides selon EN 1092 PN16 et PN25. Sur demande: ASME 150 et JIS 10/16.

**DN25 - DN50:** A brides selon ASME 300

**DN15:** A brides selon ASME 300

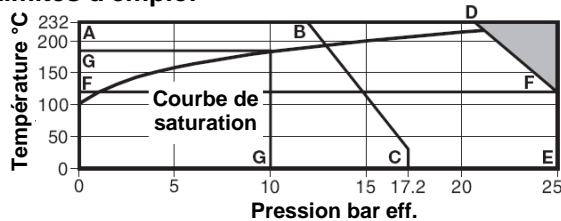
#### Normes:

Ce produit est entièrement conforme aux conditions de la directive Européenne et la directive (de sécurité) de UK des appareils sous pression.

#### Certification:

Ces produits sont disponibles avec Rapport Test Type, à spécifier lors de la commande.

#### Limites d'emploi



**■** Ce détendeur ne doit pas être utilisé dans cette zone

**A-D-E** A brides: EN 1092 PN25 et ASME 300

**A-B-C** A brides ASME 150

**F-F-E** DP27G / DP27GY limité à 120°C.

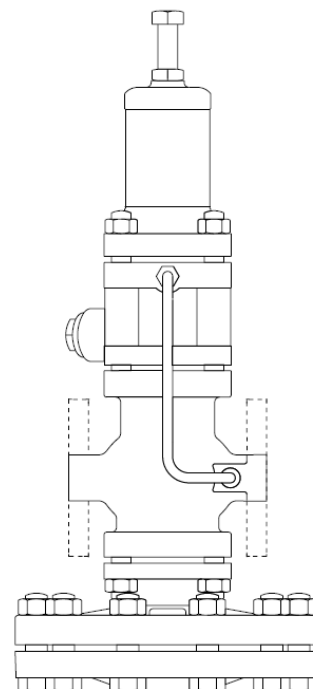
**G-G** DP27E limité à 10 bar et 190°C

**Note :** Le détendeur DP27 est équipé d'un ressort de réglage conique à charge variable avec une plage de 0,2 à 17 bar. Le DP27Y et DP27GY sont équipés d'un ressort 0,2 à 3 bar.

Calcul du corps selon	PN25
Pression maximale admissible	<b>A - D - E</b> 25 bar eff. @ 120°C <b>A - B - C</b> 17,2 bar eff. @ 40°C
Température maximale admissible	232°C @ 21 bar eff.
Température minimale admissible	-10°C
Pression de service maximale pour vapeur saturée	<b>DP27, DP27R et DP27Y</b> 17 bar eff.
Pour ASME 150, voir A-B-C au dessus	<b>DP27E</b> 10 bar eff.
Pression de service maximale pour air comprimé et des gases industriels inert	<b>DP27G et DP27GY</b> 25 bar eff.
Température de service maximale admissible	<b>DP27, DP27Y et DP27R</b> 232°C @ 21 bar eff.
Pour ASME 150, voir A-B-C au dessus	<b>DP27E</b> 190°C @ 10 bar eff. <b>DP27G / DP27GY</b> 120°C @ 25 bar eff.
Température de service minimale admissible	0°C
<b>Note:</b> Contacter Spirax-Sarco pour des températures plus basses	
Pression différentielle	<b>DP27, DP27R et DP27Y</b> 17 bar

maximale	<b>DP27G, DP27GY, DP27E</b>	25 bar 10 bar
Pression d'épreuve hydraulique corps		38 bar eff.
<b>Note:</b> Pression d'épreuve maximale pièces internes		25 bar eff.

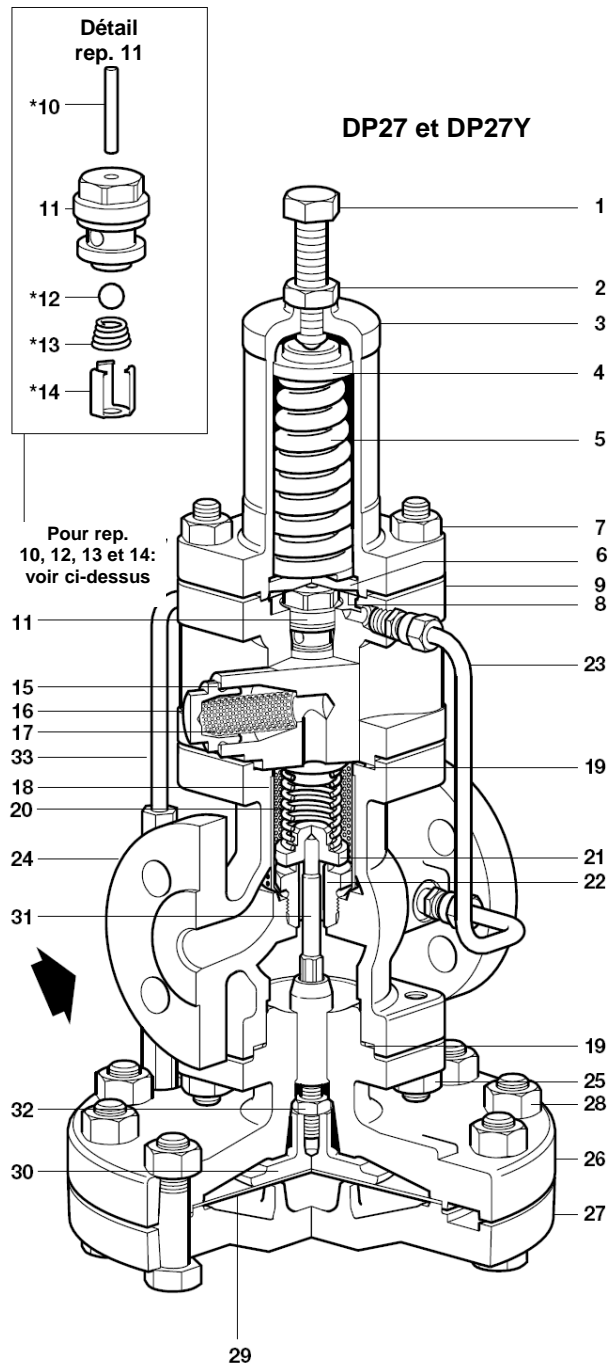
DP27 illustré

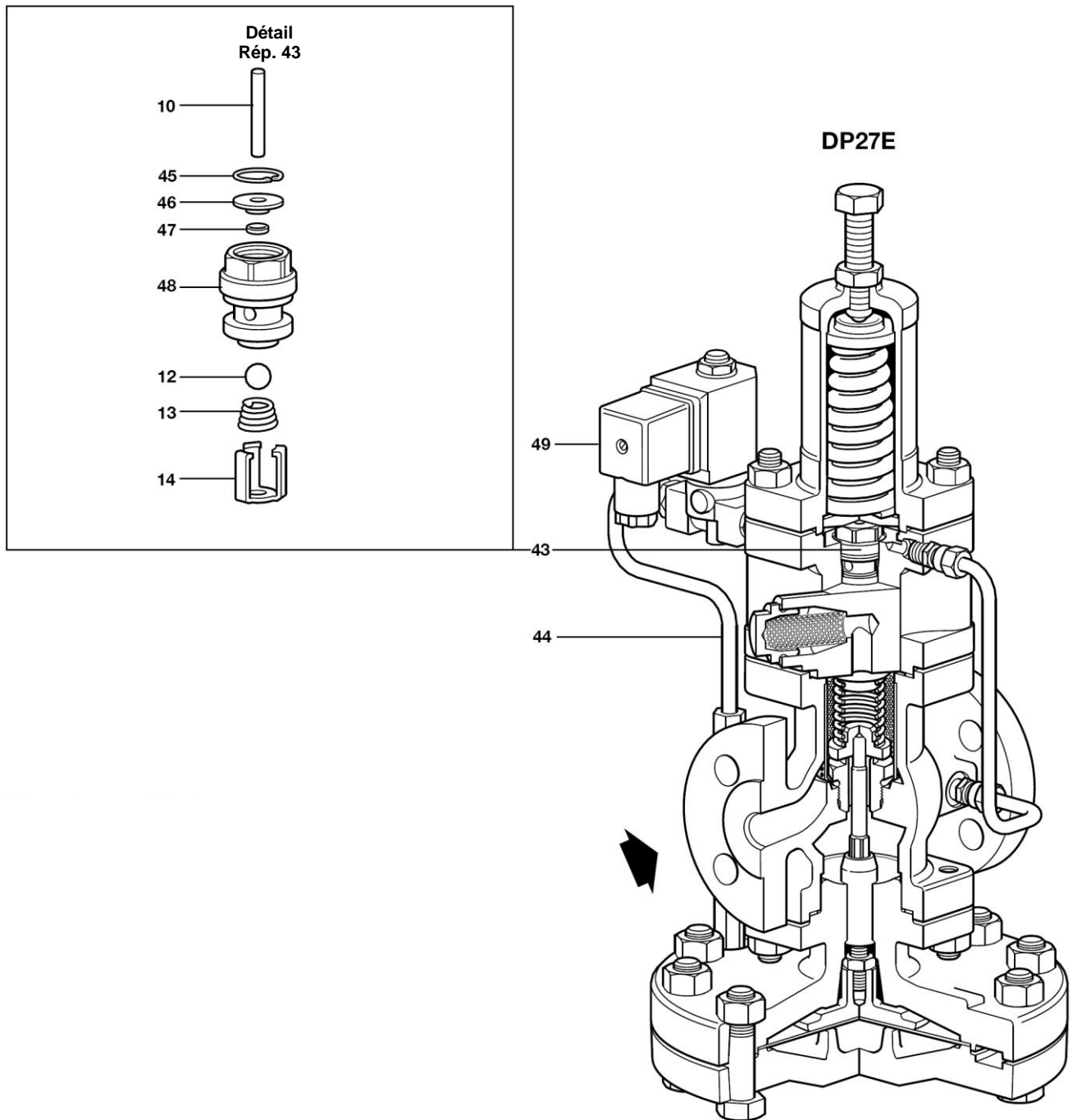


**Construction – DP27 et DP27Y**

N°	Désignation	Matière	
1	Vis de réglage	Acier	BS 3692 Gr. 8.8
2	Ecrou de blocage	Acier	BS 3692 Gr. 8
3	Carter du ressort de réglage	Fonte nodulaire	DIN 1693 GGG40.3
4	Disque supérieur du ressort	Inox	ASTM A351 / A351M CF8M
5	Ressort de réglage	Inox	BS EN 10270-3 :2001 302 S26
6	Disque inférieur du ressort	Laiton	BS EN 12165 CW617N
7	Carter de ressort de réglage	Acier	BS 4439 Gr. 8.8
	Goujons		BS 3692 Gr.8
	Ecrous		
8	Membrane du clapet - pilote	Bronze phosphoreux	BS 2870 PB 102 1980
9	Corps porte pilote	Fonte nodulaire	EN JS 1025
10*	Tige du clapet - pilote	Inox	BS 970 321 S31
11	Siège clapet pilote avec joint intégral	Inox + PTFE	BS 970 431 S29
12*	Boule clapet pilote	Inox	AISI 420
13*	Ressort clapet pilote	Inox	BS 2057 302 S26
14*	Clip clapet pilote	Inox	BS 1449 301 S 21
15	Joint bouchon filtre	Inox	BS 1449 316 S 11
16	Bouchon filtre clapet pilote	Inox	BS 970 431 S 29
17	Crépine filtre clapet pilote	Laiton	
18	Crépine	Inox	ASTM A240 TP304
19	Joint du corps	Graphite renforce inox	
20	Ressort de rappel du clapet principal	Inox	BS 2056 302 S26
21	Clapet principal	Inox	BS 970 431 S29
22	Siège du clapet principal	Inox	BS 970 431 S29
23	Tube de prise d'impulsion	Cuivre	BS 2871 C 106 ½ H
24	Corps principal	Fonte nodulaire	DIN 1693 GGG40.3
25	Corps principal		BS 4439 Gr. 8.8
	Goujons et écrous	Acier M10x25	BS 3692 Gr.8
26	Coquille supérieure des membranes principales	Fonte nodulaire	DIN 1693 GGG40.3
27	Coquille inférieure des membranes principales	Fonte nodulaire	DIN 1693 GGG40.3
28	Chambre de membranes		
	Boulons et écrous	Acier M12x50	BS 3692 Gr.8
29	Membranes principales	Bronze phosphoreux	BS 2870 PB 102 1980
30	Plateau de membrane	Laiton	BS EN 12165 CW617N
31	Tige poussoir	Inox	BS 970 431 S29
32	Ecrou de blocage	Acier	BS 3692 Gr. 8
33	Tube de contrôle	Laiton & cuivre	
34	Bouchon 1/8 BSP	Acier (pas illustré)	

\*: Rep. 10, 12, 13 et 14: voir détail





**Construction – DP27E**

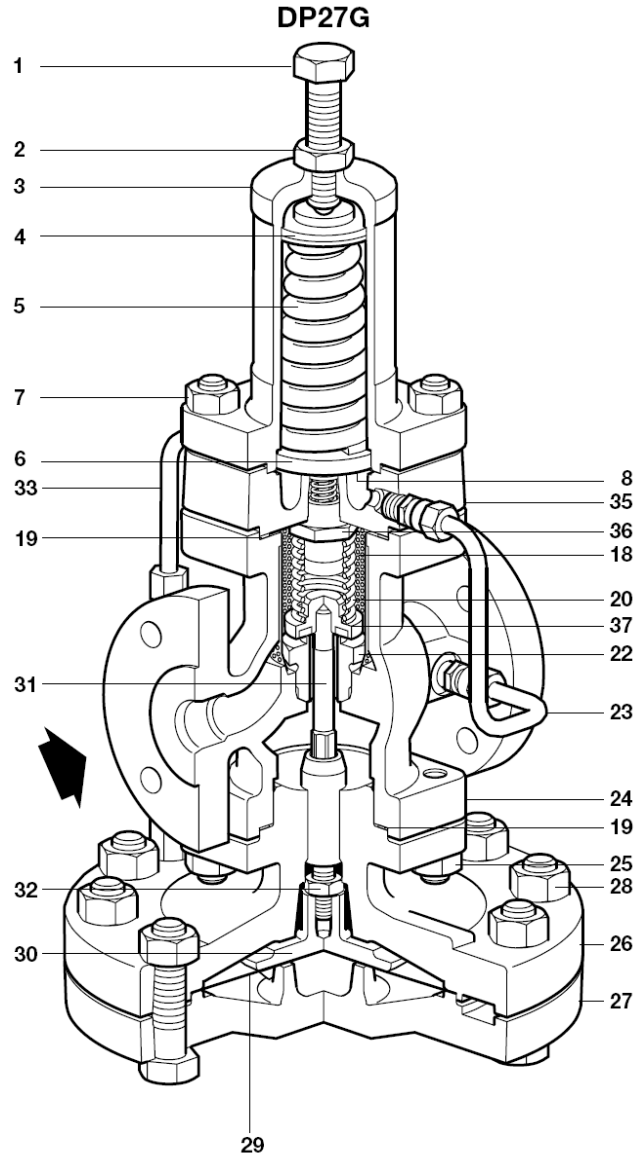
Voir DP27, page 2 pour les autres composants

N°	Désignation	Matière
43	Clapet pilote avec joint intégrale	
44	Tube de contrôle	Laiton et cuivre
45	Rondelle	Inox 1.4116
46	Support	Inox BS 970 431 S29
47	Joint	Composite élastomère / Inox Turcon T40/AISI 302
48	Siège clapet pilote	Inox + PTFE BS 970 431 S29
49	Electrovanne	

**Construction – DP27G et DP27G**

Voir DP27, page 2 pour les autres composants

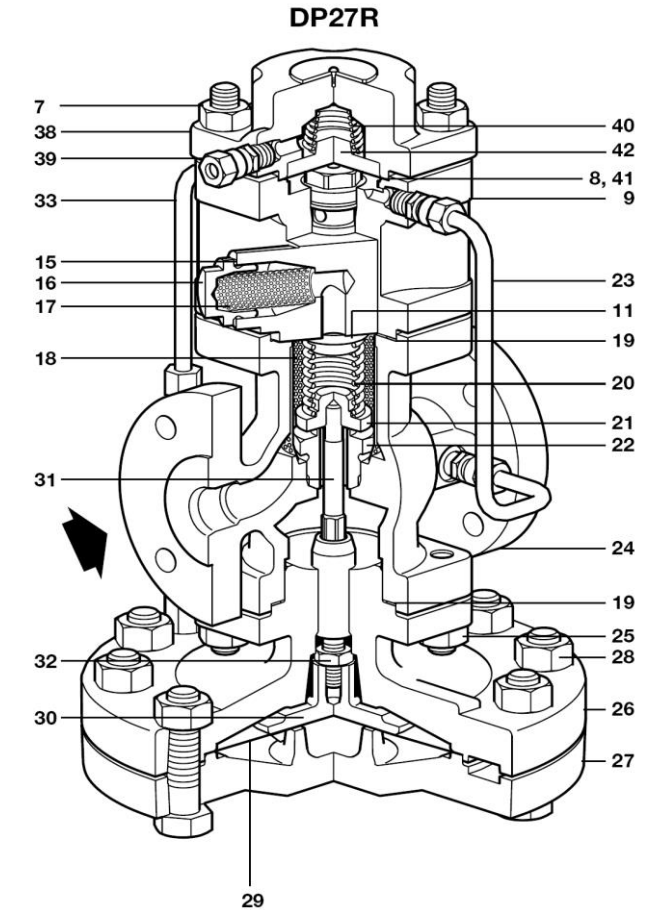
N°	Désignation	Matière
35	Chambre clapet pilote	Fonte nodulaire DIN 1693 GGG 40.3
36	Ensemble clapet pilote	Laiton/PTFE/Nitrile
37	Clapet principal	Inox/Nitrile BS 970 431 S29



**Construction – DP27R**

Voir DP27, page 2 pour les autres composants

N°	Désignation	Matière
38	Chambre de contrôle	Fonte nodulaire DIN 1693 GGG 40.3
39	Nipple de la chambre de contrôle	Laiton
40	Ressort de la chambre de contrôle	Inox BS 2056 Gr. 302 S26
41	Joint chambre de contrôle	Inox renforcé gra- phite BS 2815 Gr. A
42	Disque ressort	Laiton BS EN 12165 CW617N



**Données techniques (électrovanne)**

Tension d'alimentation disponible	220/240 ± 10% VAC ou 110/220 ± 10% VAC (autres tensions sur demande)	
Fréquence	50/60 Hz	
Puissance absorbée	Démarrage: 45 VA	En service: 23 VA

**Valeurs Kvs**

Les valeurs de Kv données ci-dessous sont à plein débit et doivent uniquement être utilisées dans le cas du dimensionnement de soupapes de sûreté.

DN	15LC	15	20	25	32	40	50
Kvs	1,0	2,8	5,5	8,1	12,0	17,0	28,0

Pour conversion: Cv(US) = 1,156 x Kv Cv(UK) = 0,963 x Kv

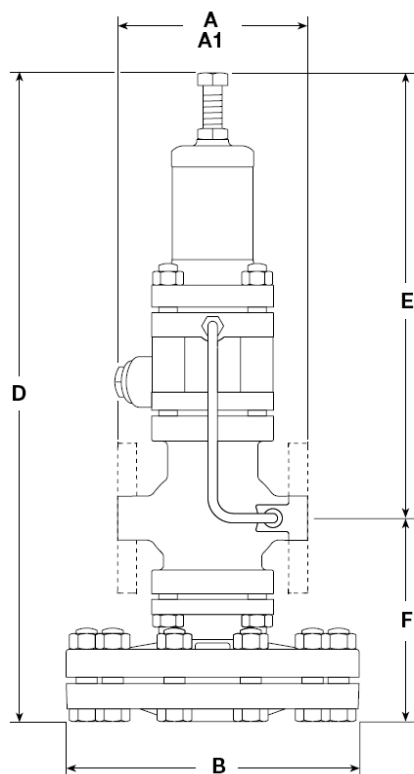
Lorsque le tube de prise d'impulsion interne est utilisé, les débits du détendeur se trouveront réduits.

## Dimensions / poids (approximatives) en mm/kg

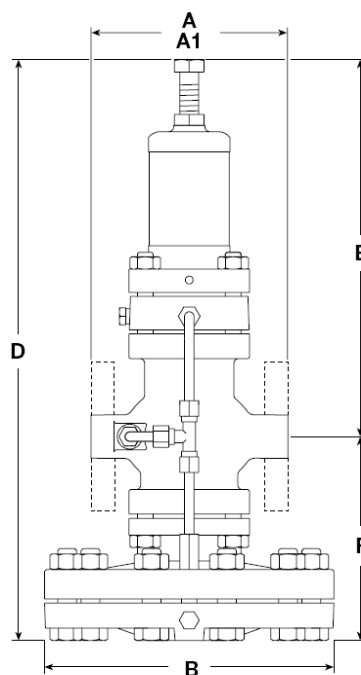
## DP27, DP27E et DP27Y

DN	A		A1		B	D	E	F	Poids	
	Taraudé	PN 25	ASME 150	ASME 300					Taraudé (kg)	A brides (kg)
DN15LC	160	130	120,2	126,6	185	406	276	130	13,2	14,0
DN15	160	130	120,2	126,6	185	406	276	130	13,2	14,0
DN20	160	150	139,4	-	185	406	276	130	13,2	14,9
DN25	180	160	160	160	207	420	282	148	14,2	17,2
DN32	-	180	176	180	207	420	282	148	-	18,2
DN40	-	200	199	200	255	475	297	178	-	30,2
DN50	-	230	228	230	255	475	297	178	-	32,2

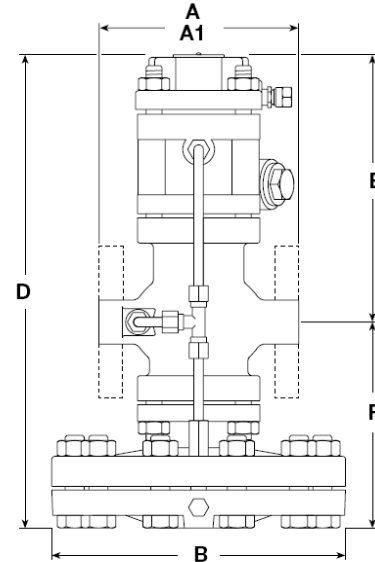
## DP27, DP27E et DP27Y



## DP27G et DP27GY



## DP27R



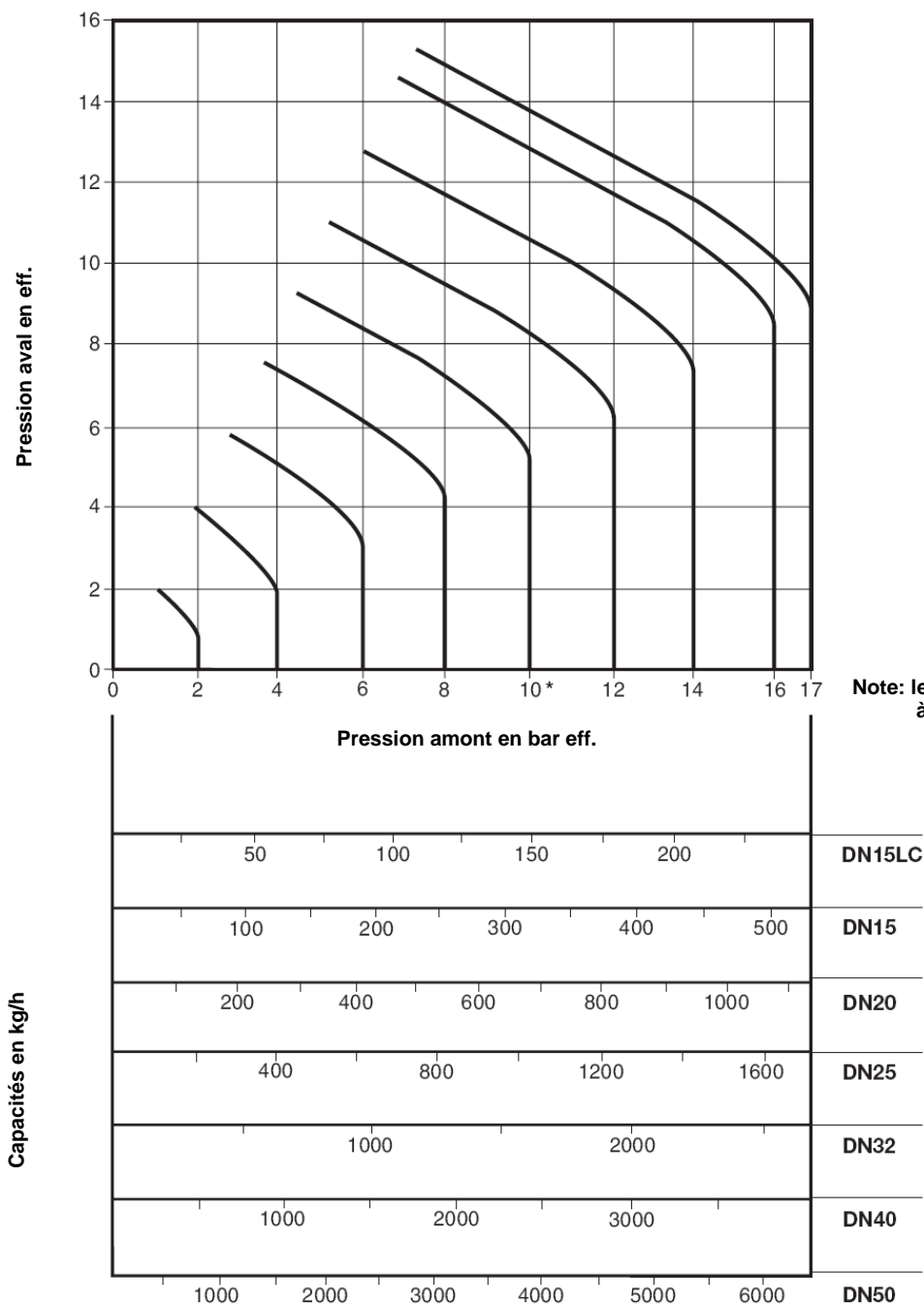
## DP27G et DP27G

DN	A		A1		B	D	E	F	Poids	
	Taraudé	PN 25	ASME 150	ASME					Taraudé (kg)	A brides (kg)
DN15	160	130	120,2	126,6	185	364	234	130	12,0	12,8
DN20	160	150	139,4	-	185	364	234	130	12,0	12,8
DN25	180	160	160	160	207	388	240	148	13,0	16,0
DN32	-	180	176	180	207	388	240	148	-	17,0
DN40	-	200	199	200	255	433	255	178	-	29,0
DN50	-	230	228	230	255	433	255	178	-	31,5

## DP27R

DN	A		A1		B	D	E	F	Poids	
	Taraudé	PN 25	ASME 150	ASME 300					Taraudé (kg)	A brides (kg)
DN15LC	160	130	120,2	126,6	185	296	166	130	12,2	13,0
DN15	160	130	120,2	126,6	185	296	166	130	12,2	13,0
DN20	160	150	139,4	-	185	296	166	130	12,2	13,9
DN25	180	160	160	160	207	320	172	148	13,2	16,2
DN32	-	180	176	180	207	320	172	148	-	16,2
DN40	-	200	199	200	255	364	186	178	-	29,2
DN50	-	230	228	230	255	364	186	178	-	31,7

**Capacités vapeur**



Note: le DP27E est limité à 10 bar eff.

**Emploi de l'abaque**

Les débits donnés ci-dessus se rapportent à des détendeurs équipés d'une prise d'impulsion externe longue. L'utilisation de prise d'impulsion courte peut entraîner une diminution de ces débits. Dans le cas de faibles pressions détendues, cette diminution peut même atteindre 30%.

Le mode d'emploi de cet abaque peut être expliqué par deux exemples: un pour la vapeur saturée, et un autre pour la vapeur surchauffée.

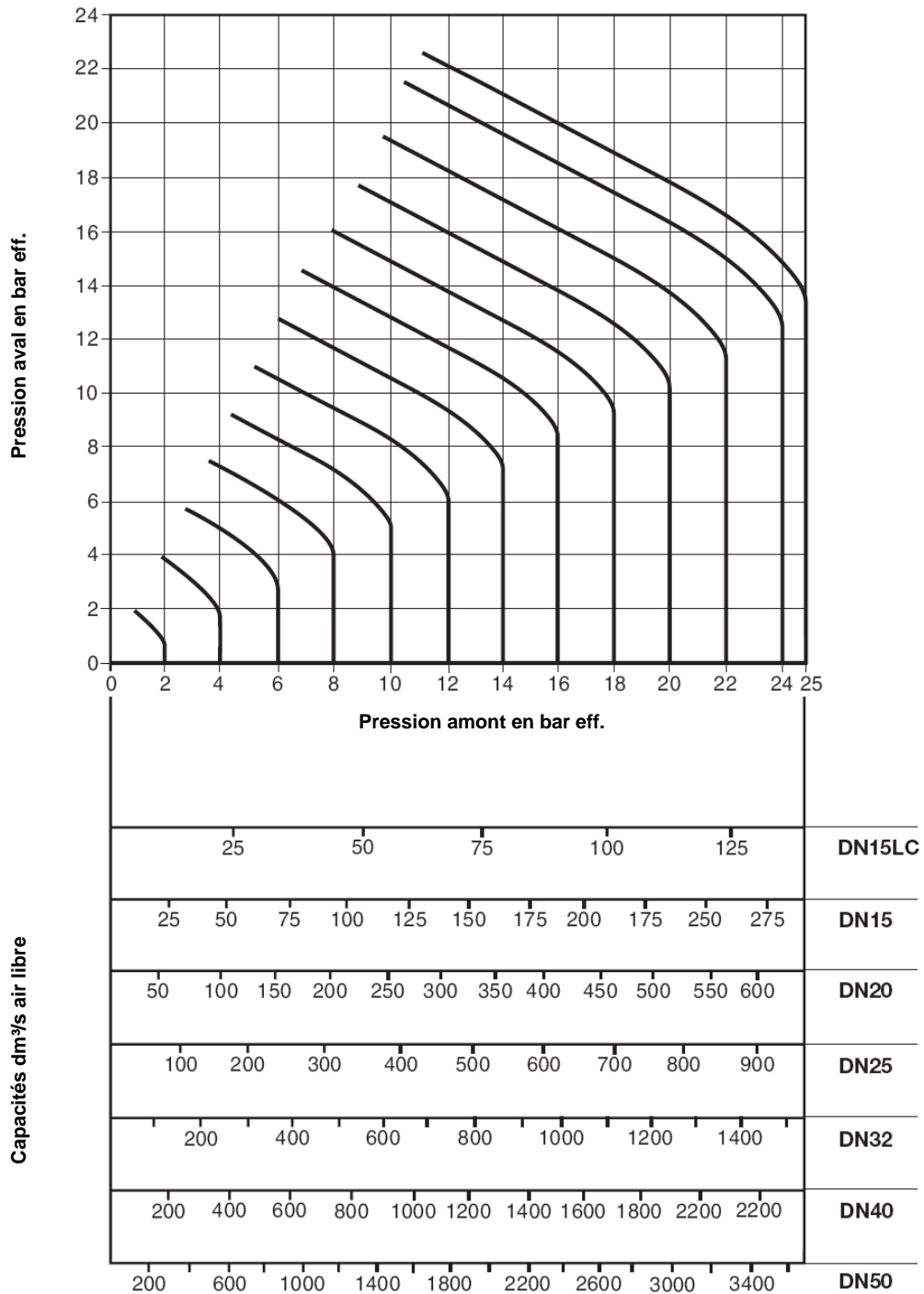
**Vapeur saturée**

Soit à déterminer le diamètre d'un détendeur capable de réduire la pression de 6 bar jusqu'à 4 bar pour un débit de 600 kg/h. Repérer le point d'intersection de la courbe relative à la pression amont de 6 bar avec l'horizontale correspondant à la pression aval de 4 bar. De ce point, abaisser une verticale vers les échelles des débits. Le régulateur le plus approprié pour notre application sera donc en DN 32.

**Vapeur surchauffée**

A cause du plus grand volume spécifique de la vapeur surchauffée, un facteur de correction doit être appliqué aux débits indiqués sur les différentes échelles. Pour une surchauffe de 55°C, ce facteur est de 0,95 et pour une surchauffe de 110°C, il est de 0,9. Reprenons l'exemple ci-dessus, mais ici avec une surchauffe de 55°C. Le détendeur de DN 25 peut assurer un débit de 740 kg/h x 0,95 = 703 kg/h. Il suffit toujours pour les 600 kg/h demandés.

**Capacités air comprimé**



**Emploi de l'abaque**

Les débits sont donnés en dm³/s d'air libre.

L'emploi de cet abaque est expliqué par l'exemple suivant:

Débit: 100 dm³/s, Haute pression: 12 bar, Pression réduite: 8 bar

Repérer le point d'intersection de la courbe relative à la haute pression 12 bar, avec l'horizontale correspondant à la pression aval de 8 bar.

De ce point, abaisser une verticale vers les échelles de débits.

Dans les conditions imposées, le régulateur DP27 en DN15 peut fournir un débit de 120 dm³/s et sera donc choisi.

**Sécurité, montage & entretien**

Les instructions de montage et d'entretien sont fournies avec le détendeur (IM-P100-05 pour DP27G et DP27GY ou IM-P470-03 pour DP27, DP27E, DP27R et DP27Y).

Le détendeur doit être monté dans une conduite horizontale, protégé par un filtre et séparateur, avec l'écoulement dans le sens de la flèche, de coulée sur le corps, et la chambre de contrôle vers le haut.

**Spécification**

1 - Détendeur - régulateur Spirax Sarco type DP 27 DN 32, à brides EN 1092 PN25, ressort 0,2 à 17 bar.

## Pièces de rechange

Les pièces de rechange disponibles sont représentées en trait plein. Les pièces en trait interrompu ne sont pas fournies comme pièce de rechange.

Kit de maintenance

Les pièces marquées d'un astérisque constituent un kit de maintenance, nécessaire pour un entretien d'ordre général.

* Membrane principal	(jeu de 2)		<b>A</b>
* Membrane auxiliaire	(jeu de 2)		<b>B</b>
* Clapet pilote avec crépine (Corps porte-pilote pour DP27G)			<b>C</b>
* Crépine clapet pilote et joint bouchon	(jeu de 3)		<b>E, F</b>
	<b>DP27G / DP27GY</b> seulement – joints PTFE (jeu de 6)		<b>E</b>
Ensemble clapet principal			<b>K, L</b>
* Crépine interne			<b>M</b>
* Ressort du clapet principal			<b>N</b>
Ressort de réglage (non requis pour DP27R)	<b>DP27, DP27E, DP27G</b>	0,2 – 17 bar	<b>O</b>
	<b>DP27Y, DP27GY</b>	0,2 – 3 bar	
* Tube de contrôle			<b>P</b>
* Tube d'impulsion			<b>Q</b>
* Joint du corps de vanne	(jeu de 3)		<b>R</b>
Joint du corps porte pilote (uniquement pour DP27R)			<b>R1</b>
Jeu de goujons et écrous du carter de ressort	(jeu de 4)		<b>S</b>
Jeu de goujons et écrous du corps de vanne	(jeu de 4)		<b>T</b>
Jeu de boulons de la chambre de membrane principal	DN 15 à 32 - 10 pcs		<b>V</b>
	DN 40 et 50 - 12 pcs		
Ensemble tige poussoir et plateau de membranes principales			<b>Y</b>
<b>Uniquement pour DP27E</b>			
Vanne électromagnétique complète			<b>W</b>
Bobine			<b>X1</b>
Siège et piston			<b>X2</b>

En cas de commande, utiliser les descriptions données ci-dessus et spécifier le type et le DN du détendeur - régulateur.

**Exemple:** 1 ensemble clapet principal pour détendeur - régulateur Spirax Sarco type DP27 DN 15.

### Interchangeabilité des pièces de rechange.

Le tableau ci-après indique dans quelle mesure certaines pièces de rechange sont interchangeables entre les divers diamètres de l'appareil. Par exemple, dans la ligne relative à la membrane principale, la lettre "a" indique que les DN 1/2 LC, 1/2, 3/4, 15 LC, 15 et 20 ont la même membrane principale. La lettre "b" indique qu'une même membrane est utilisée pour les DN 15, 25 et 32 tandis que "c" indique que la membrane dans les DN 40 et 50 est la même.

Toutes ces pièces de rechange sont interchangeables entre le DP27 et le DP27T.

Celles marquées "+" peuvent également être utilisées dans le régulateur de température 37D.

\*\* Dans le DP27G, le clapet pilote et le clapet principal sont prévus d'un joint d'étanchéité souple.

\*\*\* Pas disponible en version DP27G et DP27GY

DN	Taraudé					A brides					
	*** 1/2 LC	1/2	3/4	1	*** 15 LC	15	20	25	32	40	50
<b>Kit de maintenance</b>	a	a	a	b	f	f	a	b	c	d	e
<b>Membrane principale</b>	a	a	a	b	a	a	a	b	b	c	c
† <b>Membrane auxiliaire</b>	a	a	a	a	a	a	a	a	a	a	a
** <b>Clapet pilote</b>	a	a	a	a	a	a	a	a	a	a	a
<b>Crépine clapet pilote</b>	a	a	a	a	a	a	a	a	a	a	a
<b>Joint de crépine clapet pilote</b>											
<b>PTFE joints</b>											
† ** <b>Ensemble clapet principal</b>	a	b	c	d	a	b	c	d	e	f	g
† <b>Crépine interne</b>	a	a	a	b	f	f	a	b	c	d	e
† <b>Ressort du clapet principal</b>	a	a	a	a	a	a	a	a	a	c	c
<b>Ressort de réglage</b>	a	a	a	a	a	a	a	a	a	a	a
† <b>Tube de contrôle</b>	a	a	a	b	f	f	a	b	c	d	e
<b>Tube d'impulsion</b>	a	a	a	b	f	f	a	b	c	d	e
† <b>Joint du corps de vanne</b>	a	a	a	a	a	a	a	a	a	b	b
<b>Jeu de goujons et écrous du carter du ressort</b>	a	a	a	a	a	a	a	a	a	b	b
† <b>Jeu de goujons et écrous du corps de vanne</b>	a	a	a	a	a	a	a	a	a	b	b
† <b>Jeu de boulons de la chambre de membrane</b>	a	a	a	a	a	a	a	a	a	b	b
<b>Ensemble tige poussoir et plateau de membranes principales</b>	a	a	a	b	a	a	a	b	b	c	c



