

DP143 / DP143H / DP143G / DP143Y Détendeur-régulateur de pression à clapet-pilote

Description

Les DP143, DP143G, DP143H et DP143Y sont des détendeurs de pression à clapet pilote avec le corps en acier.

Types disponibles:

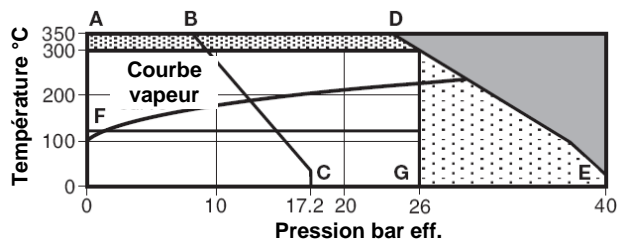
DP143		Pour vapeur
DP143G	Avec joints d'étanchéité souples dans le clapet pilote et le clapet principal, prévu pour air comprimé et gaz industriels.	Note: Le DP143G ne peut être utilisé sur de l'oxygène
DP143H		Version avec boulons à haute température jusqu'à 350°C
DP143Y	Version sur de faibles pressions et pour stérilisateur, avec une plage de pression aval de 0,2 à 3,0 bar	

Diamètres et raccords

DN 15LC, DN15, DN20, DN25, DN32, DN40, DN50 et DN 80:

A brides selon EN 1092 PN25 et PN 40. Sur demande: ASME 150 et 300, JIS 20.

Limites d'emploi



- Le détendeur ne peut être utilisé dans cette zone
- A cause de la résistance du matériel de la chambre de la membrane principale, le détendeur ne peut être utilisé dans cette zone.
- Utiliser la version haute température DP143H

A-D-E A brides PN40 et ASME 300

A-B-C A brides ASME 150

F-G DP143G limité à 120°C et 26 bar eff.

Deux plages de pression détendue sont possibles. A chacune d'elles correspond un ressort de réglage de couleur différente:

Rouge	de 0,2 à 17 bar
Gris	de 16 à 24 bar
Jaune	de 0,2 à 3 bar (uniquement DP143Y)

Calcul du corps suivant PN40

Pression maximale admissible **A - B - C** 17,2 bar eff. @ 40°C
A - D - E Limitée à 26 bar eff.

Température maximale admissible 350°C @ 24 bar eff.

Température minimale admissible 0°C

Pression de service max. pour vapeur saturée **A - B - C** 14 bar eff.
A - D - E 26 bar eff.

Température de service maximale **DP143** 300°C @ 26 bar eff.
DP143G 120°C @ 26 bar eff.
DP143H 350°C @ 24 bar eff.

Température de service minimale 0°C

Note: Pour des températures plus basses: contacter Spirax-Sarco

Pression différentielle max. **A - B - C** 14 bar eff.
A - D - E 26 bar eff.

Pression d'épreuve hydraulique corps 60 bar eff.

Note:
Pression d'épreuve max. pièces internes 40 bar eff.

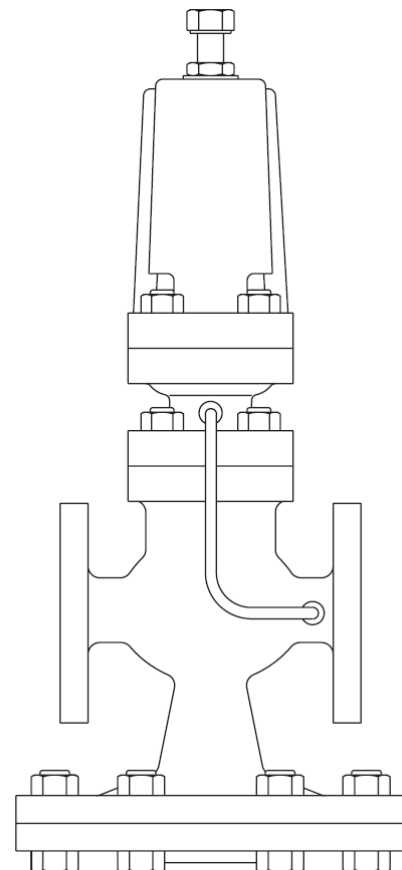
Valeurs Kvs

Pour le DN15, une version de basse capacité DN15LC est disponible. Les valeurs Kvs sont à capacité intégrale et ne peuvent être utilisées pour choisir la soupape de sûreté.

Valeurs Kvs

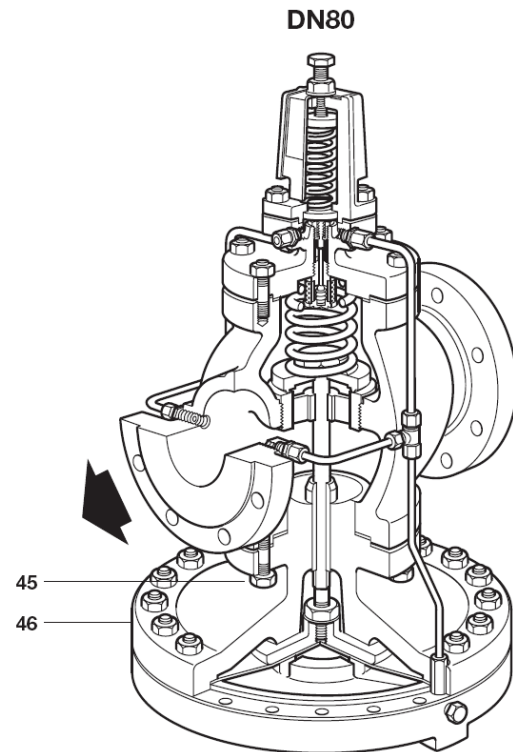
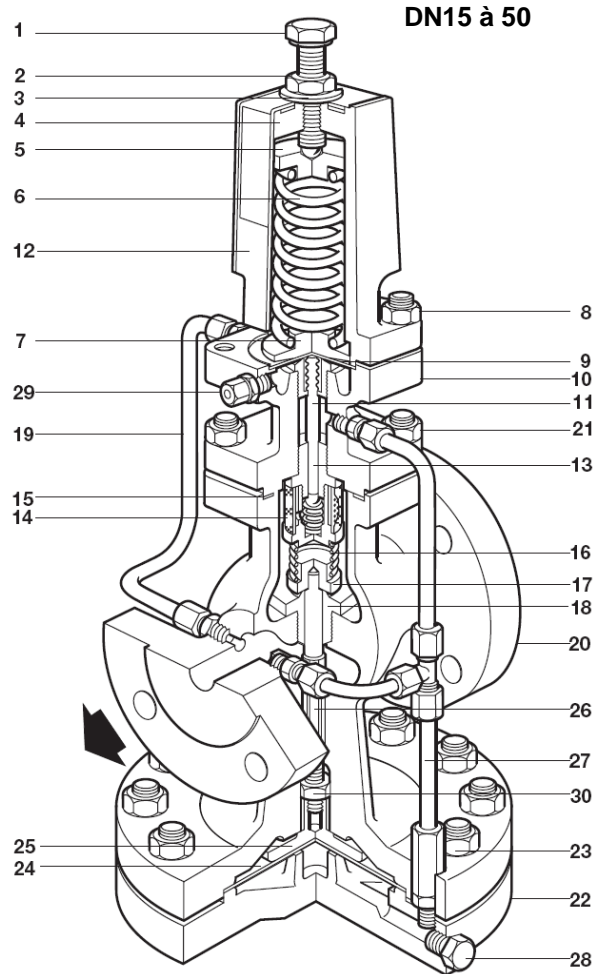
DN15LC	DN15	DN20	DN25	DN32	DN40	DN50	DN80
1,0	2,8	5,5	8,1	12,0	17,0	28,0	64,0

Pour conversion: Cv(US) = 1,156 x Kv Cv(UK) = 0,963 x Kv
La capacité du détendeur est réduite lorsque le tube d'impulsion interne est utilisé.

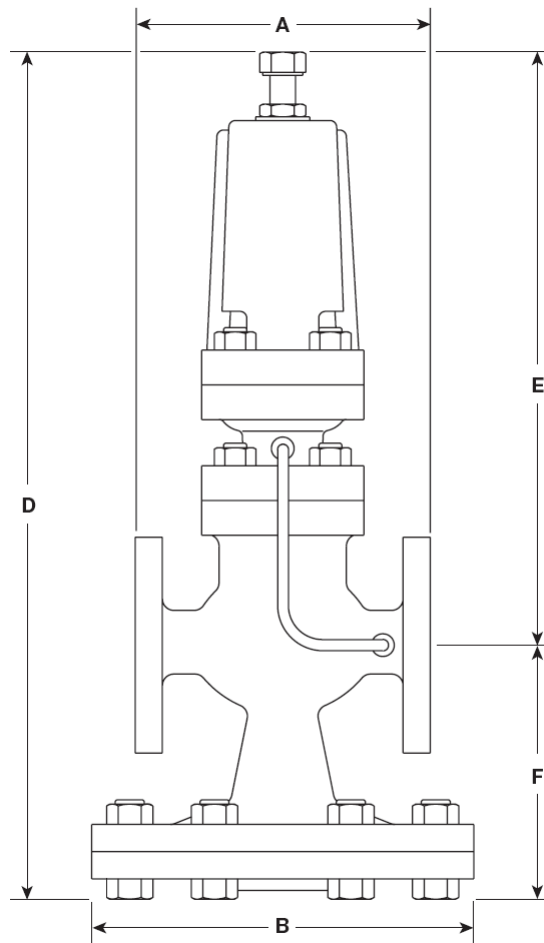


Construction

N°	Désignation	Matière	
1	Vis de réglage	Acier	BS 3692 Gr. 8.8
2	Ecrou de blocage	Acier	BS 3692 Gr. 8
3	Rondelle	Inox	BS 1449 304 S16
4	Carter du ressort de réglage	Acier	DIN 17245 GS C25
5	Disque supérieur du ressort	Acier	BS 970 220 Mo7
6	Ressort de réglage	Inox	BS 2056 302 S25
7	Disque inférieur du ressort	Acier	BS 970 220 Mo7
8	Carter du ressort de réglage	Ecrous	BS 3692 Gr. 8
		Goujons	Acier BS 4439 Gr. 8.8 M10x30mm
9	Membrane du clapet pilote	Inox	BS 1449 316 S31
10	Corps porte-pilote	Acier	DN15 – 50 DIN 17245 GS C25
			DN80 GP 240 GH+N
11	Tige du clapet-pilote	Inox	BS 970 431 S29
12	Couvercle du carter	Inox	BS 1449 304 S12
13	Ensemble siège et clapet pilote	Inox	BS 970 431 S29 DP143G: Inox/nitrile
14	Crépine interne	Inox	BS 1449 304 S16
15	Joint du corps		Graphite renforcé inox
16	Ressort de rappel du clapet principal	Inox	BS 2056 302 S25
17	Clapet principal	Inox	BS 970 431 S29
18	Siège du clapet principal	Inox	BS 970 431 S29
19	Tube d'impulsion	Inox	BS 3605 304 S14
20	Corps principal	Acier	DIN 17245 GS C25
		Ecrous	Acier BS 3692 Gr8
21	Corps porte-pilote	Acier	BS 4439 Gr. 8.8
		Goujons	DN15 & DN20 M10x25mm
			DN25 à DN50 M12x30mm
			DN80 M10x40mm
22	Coquille inférieure des membranes principales	Acier	DIN 17245 GS C25
23	Chambre des membranes	Ecrous	Acier BS 3692 Gr. 8
		Goujons	Acier BS 3692 Gr. 8
			DN 15 et 20 M12x50mm
			DN 25 et 32 M12x60mm
			DN 40 et 50 M12x65mm
	DN80 M12x80mm		
24	Membrane principale	Inox	AIS BS 1449 316 S31
25	Plateau des membranes principales	Inox	BS 970 431 S29
26	Tige poussoir	Inox	BS 970 431 S29
27	Tube de contrôle	Inox	BS 3605 304 S14
28	Bouchon 1/8" BSP	Acier	
29	Nipple	Acier	
30	Ecrou de blocage	Acier	BS 3692 Gr. 8
45	Boulons de la chambre de membrane	Acier	BS 4439 Gr. 8.8
		Ecrous de la chambre de membrane M12x40mm	Acier
46	Chambre supérieure de la membrane principale	Acier	1.0619+N

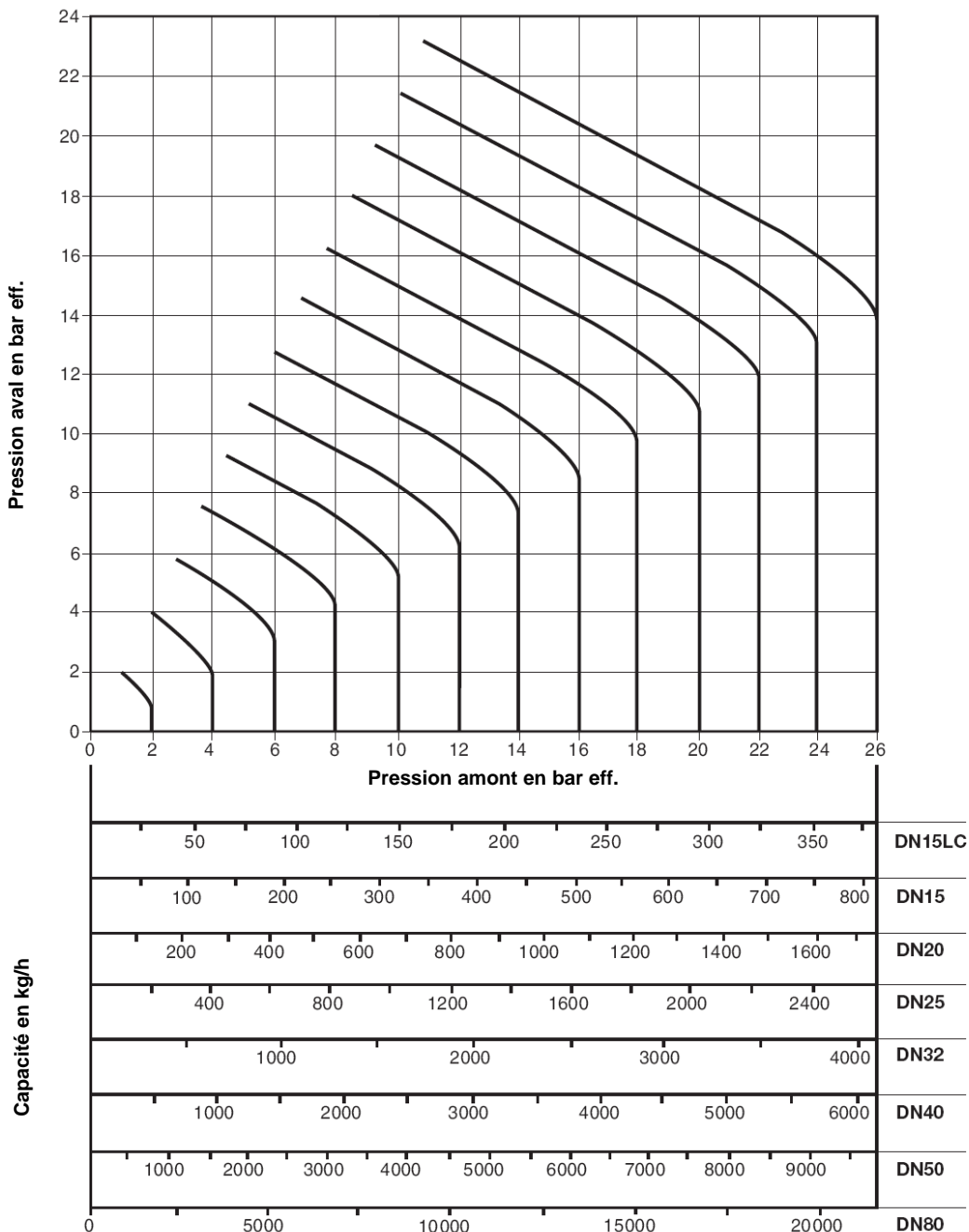


Dimensions/poids (approximatives) en mm/kg



DN	EN 1092 PN 40	ASME 300	ASME 150	B	D	E	F	Poids (kg)
	A	A	A					
15 LC	130	130	122	175	405	277	128	15
15	130	130	122	175	405	277	128	15
20	150	150	142	175	405	277	128	16
25	160	160	156	216	440	288	152	23
32	180	183	176	216	440	288	152	25
40	200	209	200	280	490	305	185	40
50	230	236	230	280	490	305	185	42
80	310	319	310	350	580	322	258	103

Capacités vapeur



Emploi de l'abaque

Les débits donnés ci-dessus se rapportent à des détendeurs équipés d'une prise d'impulsion externe longue. L'utilisation de prise d'impulsion courte peut entraîner une diminution de ces débits. Dans le cas de faibles pressions détendues, cette diminution peut même atteindre 30%.

Le mode d'emploi de cet abaque peut être expliqué par deux exemples: un pour la vapeur saturée, et un autre pour la vapeur surchauffée.

Vapeur saturée

Soit à déterminer le diamètre d'un détendeur capable de réduire la pression de 6 bar jusqu'à 4 bar pour un débit de 600 kg/h.

Repérer le point d'intersection de la courbe relative à la pression amont de 6 bar avec l'horizontale correspondant à la pression aval de 4 bar. De ce point, abaisser une verticale vers les échelles des débits.

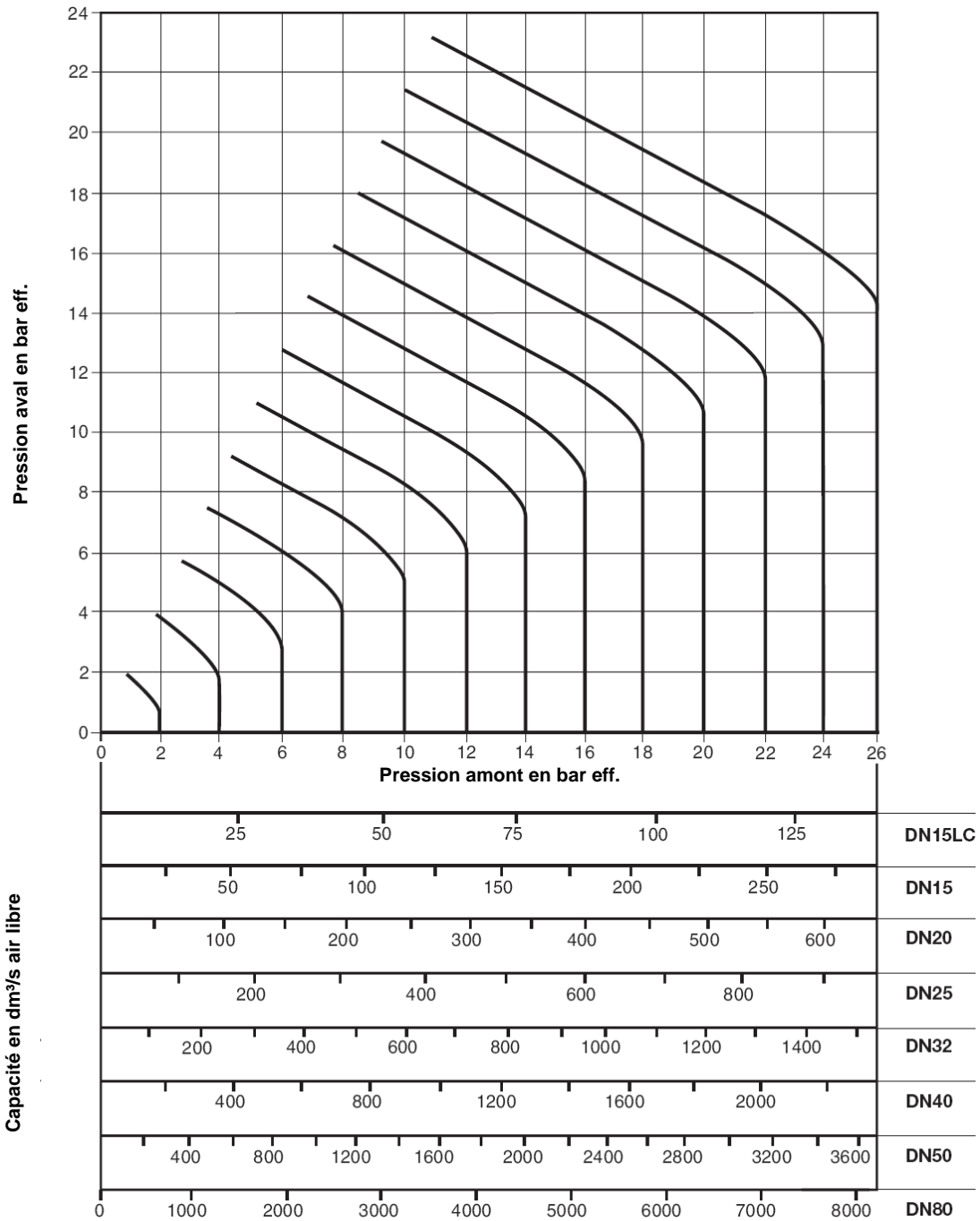
Le régulateur le plus approprié pour notre application sera donc en DN 32.

Vapeur surchauffée

A cause du plus grand volume spécifique de la vapeur surchauffée, un facteur de correction doit être appliqué aux débits indiqués sur les différentes échelles. Pour une surchauffe de 55°C, ce facteur est de 0,95 et pour une surchauffe de 110°C, il est de 0,9.

Reprenons l'exemple ci-dessus, mais ici avec une surchauffe de 55°C. Le détendeur de DN 25 peut assurer un débit de 740 kg/h x 0,95 = 703 kg/h. Il suffit toujours pour les 600 kg/h demandés.

Capacités air comprimé



Emploi de l'abaque

Les débits sont donnés en dm³/s d'air libre.

L'emploi de cet abaque est expliqué par l'exemple suivant:

Débit: 100 dm³/s, Haute pression: 12 bar, Pression réduite: 8 bar

Repérer le point d'intersection de la courbe relative à la haute pression 12 bar, avec l'horizontale correspondant à la pression aval de 8 bar.

De ce point, abaisser une verticale vers les échelles de débits.

Dans les conditions imposées, le régulateur DP143 en DN15 peut fournir un débit de 120 dm³/s et sera donc choisi.

Sécurité, montage & entretien

Les instructions de montage et d'entretien sont fournies avec le détendeur (IM-P006-07).

Le détendeur doit être monté dans une conduite horizontale, protégé par un filtre et séparateur, avec l'écoulement dans le sens de la flèche, de coulée sur le corps, et la chambre de contrôle vers le haut.

Spécification

1 - Détendeur - régulateur Spirax Sarco type DP143 DN 32, à brides EN 1092 PN40, ressort rouge.

Pièces de rechange

Les pièces de rechange disponibles sont représentées en trait plein.

Les pièces en trait interrompu ne sont pas fournies comme pièces de rechange.

Kit de maintenance

Les pièces marquées d'un astérisque constituent un kit de maintenance, nécessaire pour un entretien d'ordre général.

* Membrane principale	(2 pces)		A
* Membrane du clapet pilote	(2 pces)		B
Ensemble d'étanchéité du clapet pilote			C
* Ensemble clapet pilote et tige poussoir			D, E
Ensemble clapet principal			F, H
* Ressort de rappel du clapet principal			G
Ressort de réglage	Rouge	DP143, DP143G, DP143H (0,2 – 17 bar)	
	Gris	DP143, DP143G, DP143H (16 - 24 bar)	J
	Jaune	DP143Y (0,2 – 3 bar)	
* Ensemble tube de contrôle			K
* Ensemble tube d'impulsion			M, N
* Joint de corps	(jeu de 3)		O
Jeu de goujons et écrous du carter du ressort de réglage	(jeu de 4)		P
Jeu de goujons et écrous du corps porte-pilote	(jeu de 4)		Q
Jeu de boulons de la chambre des membranes principales.	(jeu de 10)	DN15 et DN20	
	(jeu de 12)	DN25 et DN32	
	(jeu de 16)	DN40 et DN50	R
	(jeu de 20)	DN80	
Goujons et écrous du corps principal (DN80)	(6 pces)		T
Ensemble tige poussoir et plateau des membranes			V

En cas de commande, utiliser les descriptions données ci-dessus et spécifier le type et le DN du détendeur-régulateur.

Exemple: 1 Ensemble clapet principal pour détendeur-régulateur type DP 143 DN 15.

Montage

Les instruction de montage et d'entretien sont fournies avec le détendeur.

Interchangeabilité des pièces de rechange.

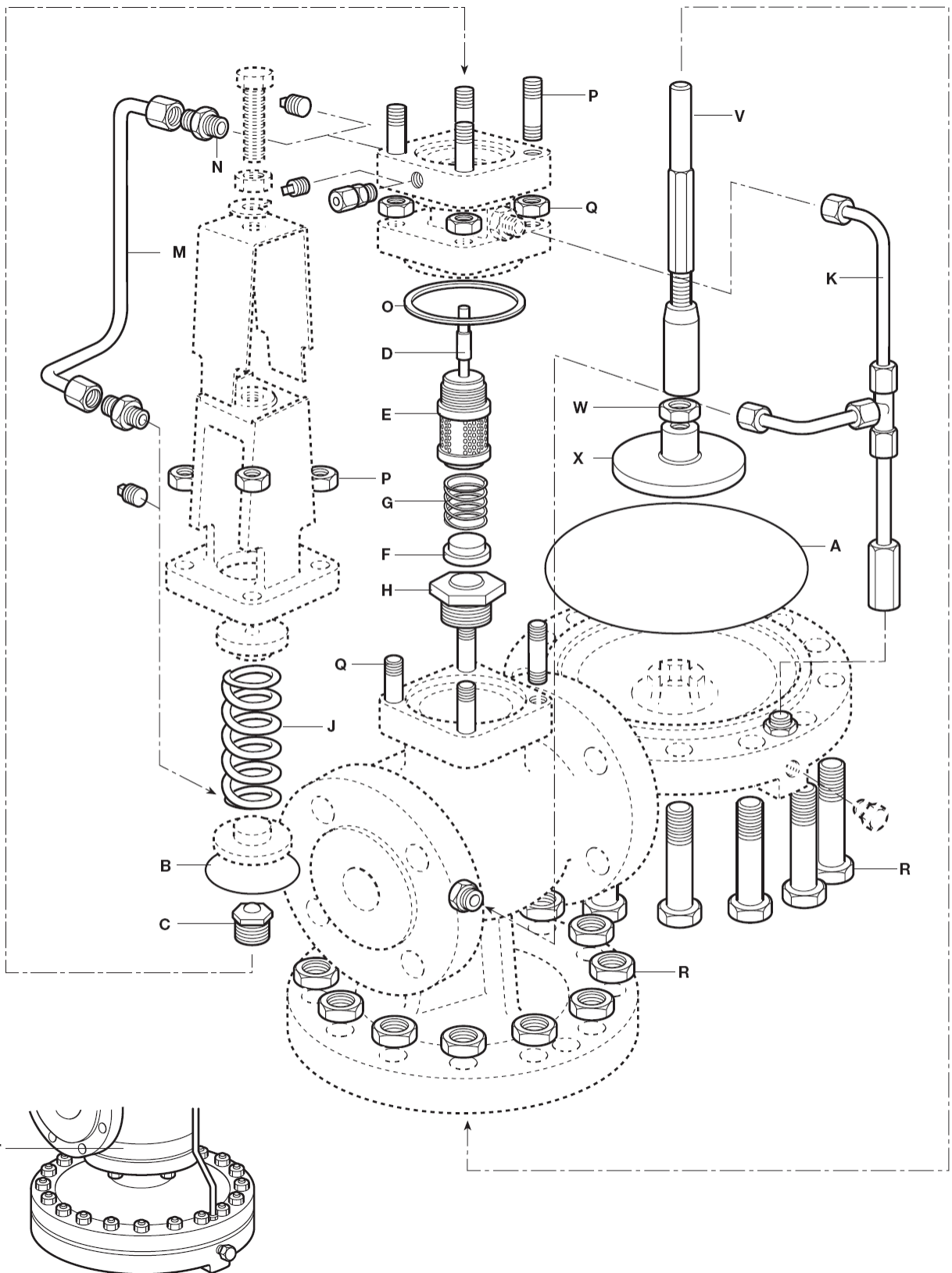
Le tableau ci-après indique dans quelle mesure certaines pièces de rechange sont interchangeables entre les divers diamètres de l'appareil. Par exemple, dans la ligne relative à la membrane principale, la lettre "a" indique que les DN 15 LC, 15 et 20 ont la même membrane principale. La lettre "b" indique qu'une même membrane est utilisée pour les DN 25 et 32 tandis que "c" indique que la membrane dans les DN 40 et 50 est la même.

†: Pièces de rechange en matériau différent pour DP 143 et DP 163.

Le clapet pilote et le clapet principal sont spécifiques pour les modèles "DP143G" et sont pas interchangeables.

	DN							
	15 LC**	15	20	25	32	40	50	80
Membrane principale	a	a	a	b	b	c	c	d
Membrane du clapet pilote	a	a	a	a	a	a	a	a
Ensemble d'étanchéité du clapet pilote	a	a	a	a	a	a	a	a
Ensemble clapet pilote et tige poussoir	a	a	a	a	a	a	a	a
Ensemble clapet pilote	a	b	c	d	e	f	g	h
Ressort de rappel du clapet principal	a	a	a	b	b	c	c	d
Ressort de réglage	a	a	a	a	a	a	a	a
† Ensemble tube de contrôle	a	a	b	c	d	e	f	g
† Ensemble tube d'impulsion	a	a	b	c	d	e	f	g
† Joint de corps	a	a	a	b	b	c	c	d
† Jeu de goujons et écrous du carter du ressort de réglage	a	a	a	a	a	a	a	a
† Jeu de goujons et écrous du corps porte-pilote	a	a	a	b	b	c	c	d
† Jeu de boulons de la chambre des membranes principales	a	a	a	b	b	c	c	d
† Goujons et écrous du corps principal	-	-	-	-	-	-	-	a

** Pas disponible pour DP143G



Chambre membrane principale DN80.

